

- :proteccion diferencia al tierra
- :analizador de redes
- :DPS

- Nota: 1. El tamaño del tablero de distribución de bajo voltaje es ancho 1m* profundidad 0.5m* alto 2.2m.
2. El voltaje nominal del sistema es de 460V.
3. los elementos a utilizar son marca siemens

DISEÑO PLANO:
D. MADRID
DISEÑO:
ELICO GROUP

FECHA:
30/03/2021
FECHA:



CLIENTE: ELICO GROUP
PROYECTO: PLANTA DE POLIMETALICOS
CONTENIDO: UNIFILAR

ORDEN DE PRODUCCIÓN: 25827-1
2DP-GGD1-08 460V

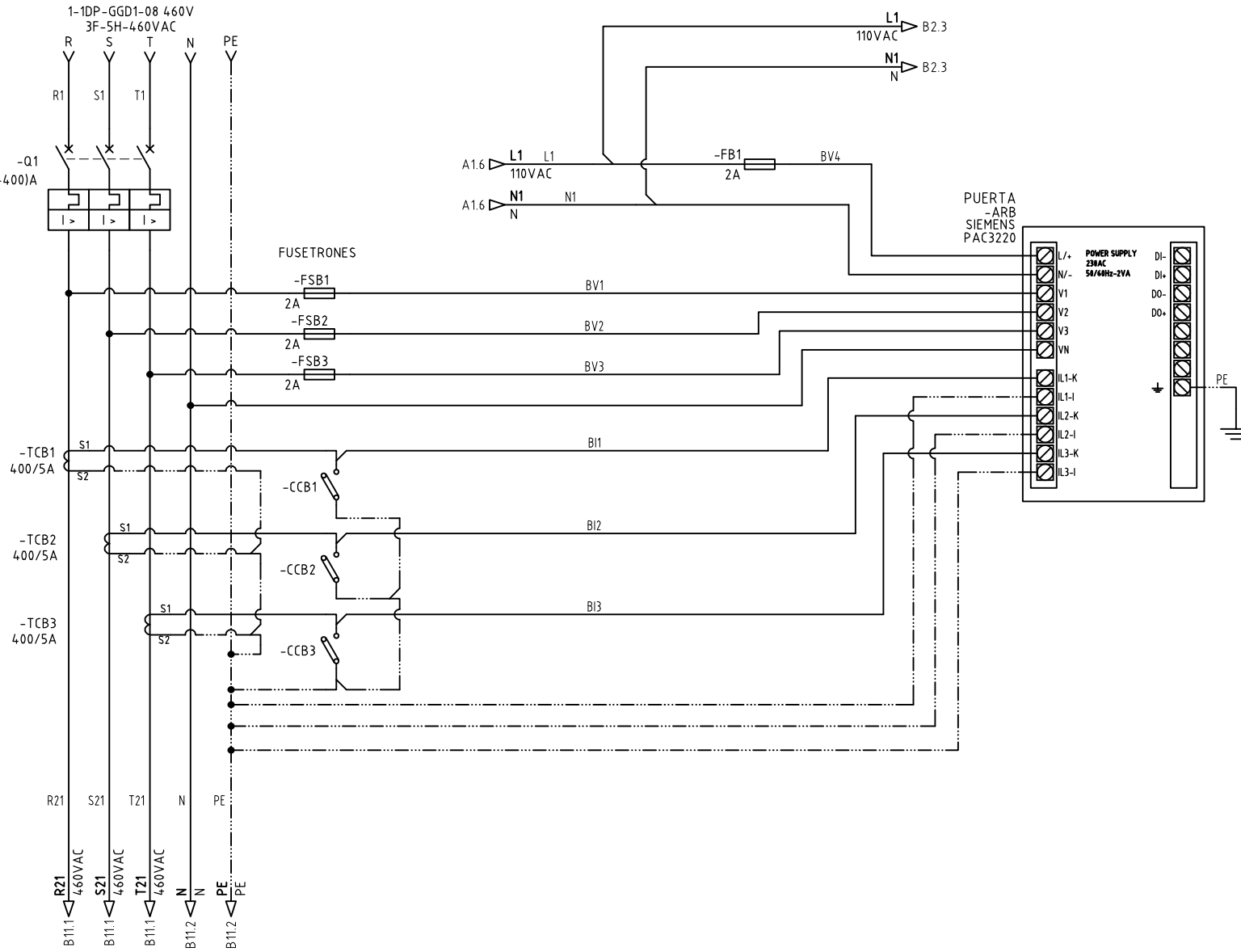
RESPONSABLE DEL PROYECTO:
E. GRAJALES

VERSIÓN: 01
ESQUEMA: BU1
HOJA:
DE: 15
FECHA DE IMPRESIÓN:
03-30-2021

RUTA DE ARCHIVO: D:\1.TEMP DIBUJO\2021\ELICO GROUP\OP 25827 PLANTA DE POLIMETALICOS\ELECTRICOS\BU1 UNIFILAR.dwg

El título, cajetín y toda la información contenida en este plano son propiedad exclusiva de Metalandes S.A.S., y no puede ser copiado, usado o distribuido sin el debido permiso de Metalandes S.A.S.

Copyright (C) Metalandes S.A.S. 2018 All Rights Reserved



DISEÑO PLANO:
D. MADRID
 DISEÑO:
 ELICO GROUP

FECHA:
 30/03/2021
 FECHA:



METALANDES S.A.S

CLIENTE: ELICO GROUP
 PROYECTO: PLANTA DE POLIMETALICOS
 CONTENIDO: ANALIZADOR DE REDES

ORDEN DE PRODUCCIÓN: 25827-1
 2DP-GGD1-08 460V

VERSIÓN: 01
 ESQUEMA: B1

RESPONSABLE DEL PROYECTO:
 E. GRAJALES

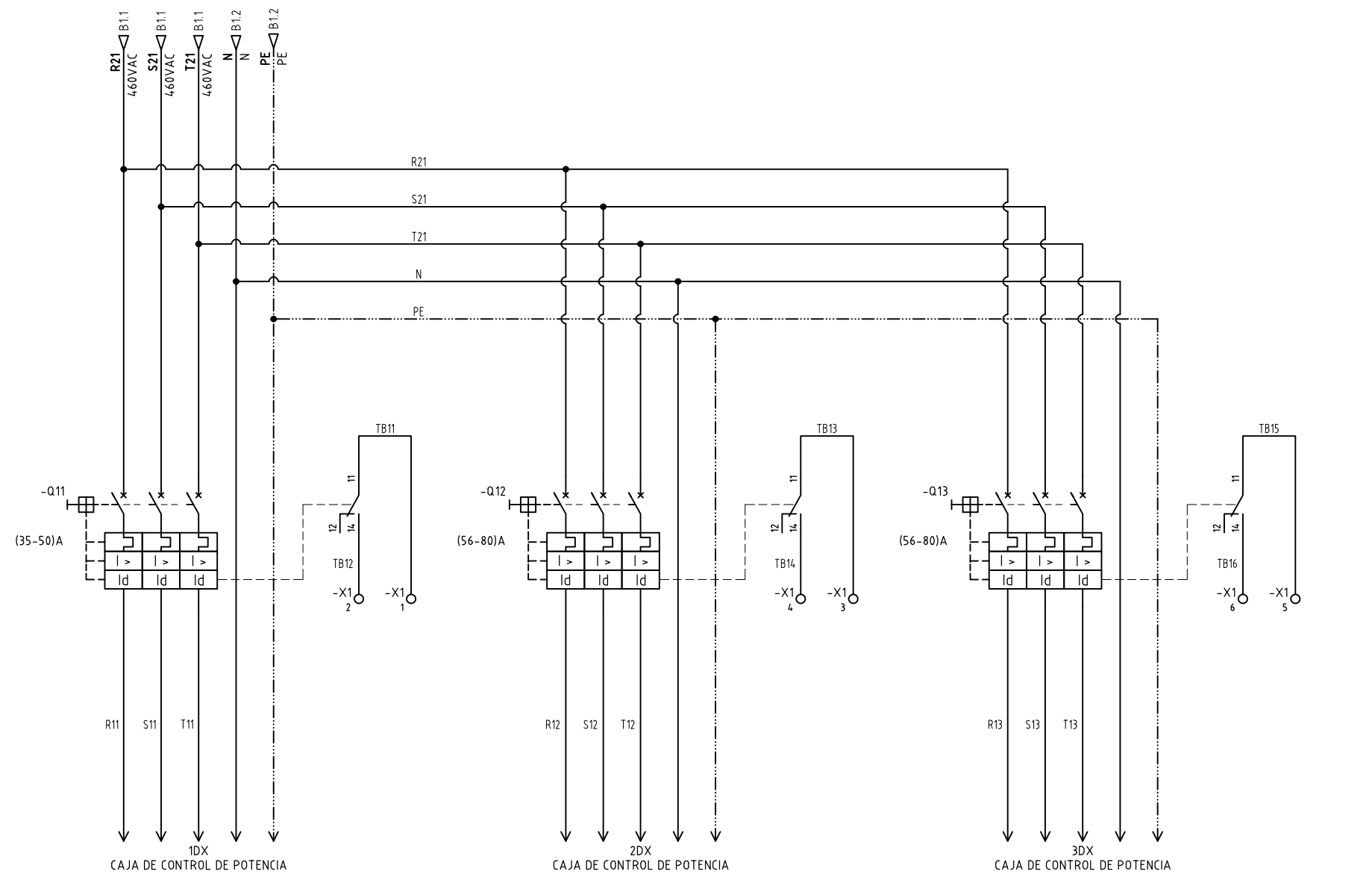
HOJA:
 DE: 16

FECHA DE IMPRESIÓN:
 03-30-2021

RUTA DE ARCHIVO: D:\1.TEMP DIBUJO\2021\ELICO GROUP\OP 25827 PLANTA DE POLIMETALICOS\ELECTRICOS\B1 ANALIZADOR DE REDES.dwg

Copyright (C) Metalandes S.A.S. 2018 All Rights Reserved

El título, cajetín y toda la información contenida en este plano son propiedad exclusiva de Metalandes S.A.S. y no puede ser copiado, usado o distribuido sin el debido permiso de Metalandes S.A.S.



DISEÑO PLANO:	FECHA:
D. MADRID	30/03/2021
DISEÑO:	FECHA:
ELICO GROUP	

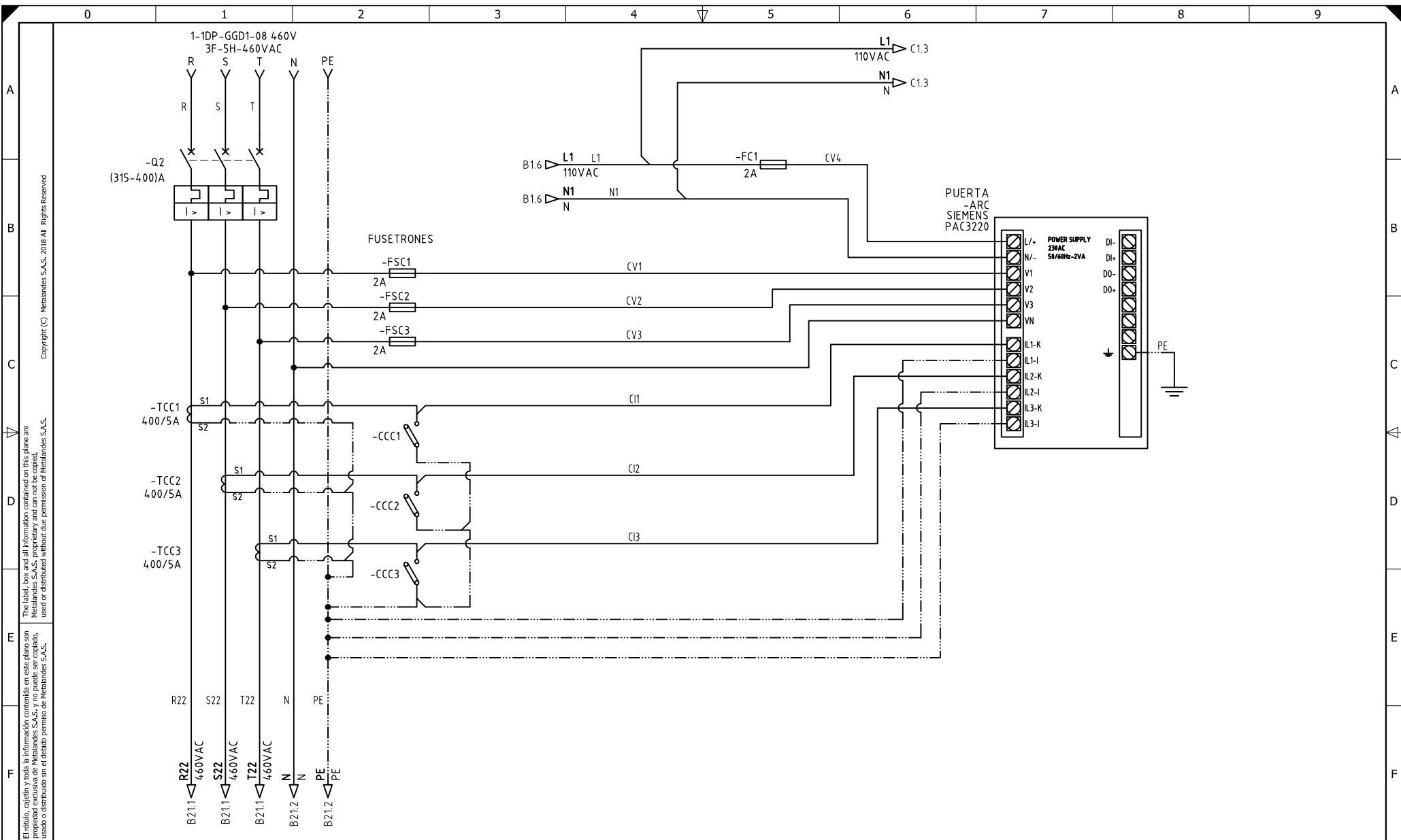


METALANDES S.A.S

CLIENTE: ELICO GROUP	ORDEN DE PRODUCCIÓN: 25827-1
PROYECTO: PLANTA DE POLIMETALICOS	2DP-GGD1-08 460V
CONTENIDO: ALIMENTACION POTENCIA	
	RESPONSABLE DEL PROYECTO:
	E. GRAJALES

VERSIÓN: 01
ESQUEMA: B11
HOJA:
DE: 24
FECHA DE IMPRESIÓN:
03-30-2021

RUTA DE ARCHIVO: D:\1_TEMP DIBUJO\2021\ELICO GROUP\OP 25827 PLANTA DE POLIMETALICOS\ELECTRICOS\B11 ALIMENTACION POTENCIA.dwg



El título, cajetín y toda la información contenida en este plano son propiedad exclusiva de Metalandes S.A.S., y no puede ser copiado, usado o distribuido sin el debido permiso de Metalandes S.A.S.

Copyright (C) Metalandes S.A.S. 2018 All Rights Reserved

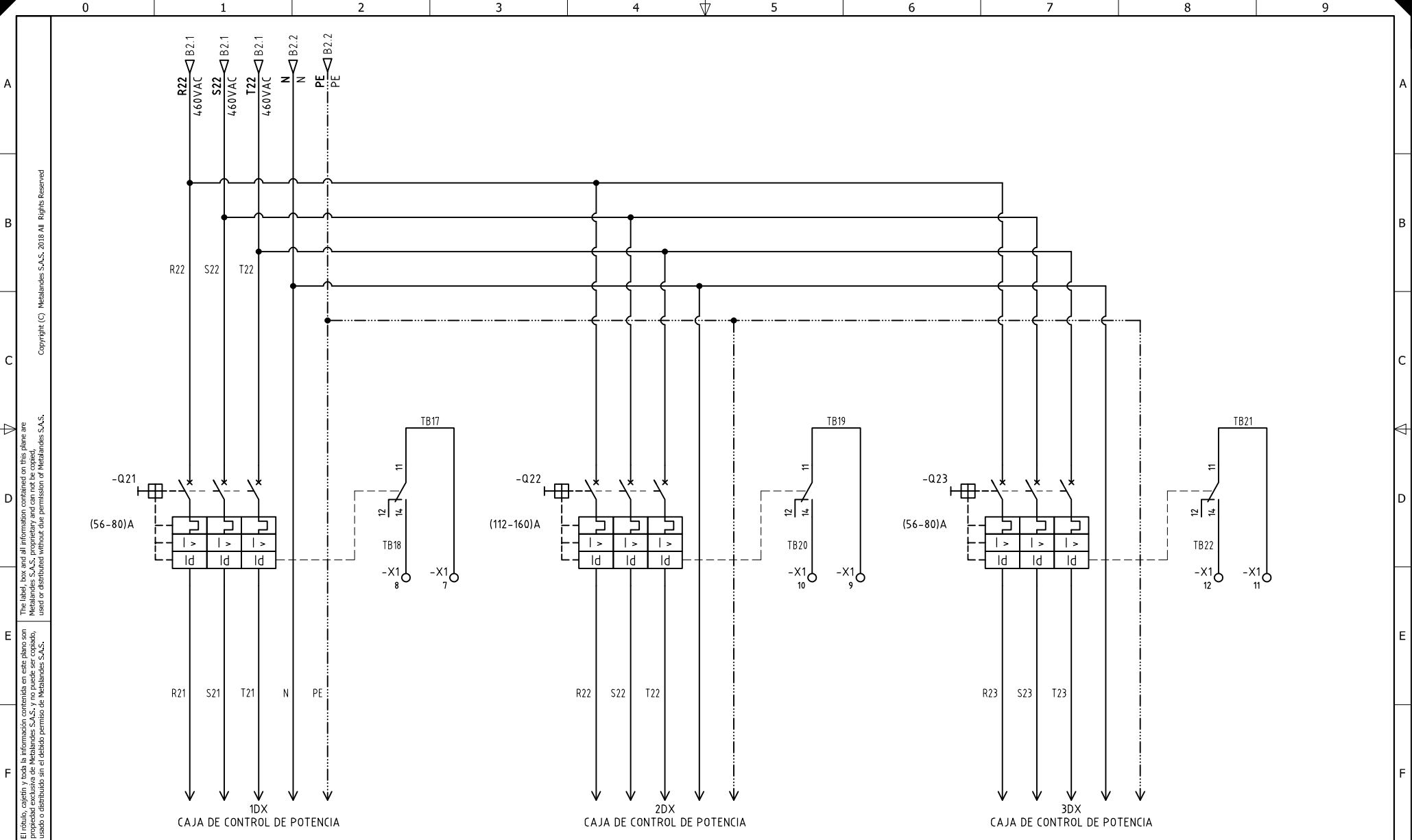
DISEÑO PLANO:	FECHA:
D. MADRID	30/03/2021
DISEÑO:	FECHA:
ELICO GROUP	



METALANDES S.A.S

CLIENTE: ELICO GROUP	ORDEN DE PRODUCCIÓN: 25827-1
PROYECTO: PLANTA DE POLIMETALICOS	ZDP-GGD1-08 460V
CONTENIDO: ANALIZADOR DE REDES	
RUTA DE ARCHIVO: D:\1.TEMP DIBUJO\2021\ELICO GROUP\OP 25827 PLANTA DE POLIMETALICOS\ELECTRICOS\B2 ANALIZADOR DE REDES.dwg	

RESPONSABLE DEL PROYECTO:	VERSIÓN: 01
E. GRAJALES	ESQUEMA: B2
	HOJA:
	DE: 21
	FECHA DE IMPRESIÓN:
	03-30-2021



El título, cajetín y toda la información contenida en este plano son propiedad exclusiva de Metalandes S.A.S., y no puede ser copiado, usado o distribuido sin el debido permiso de Metalandes S.A.S.

Copyright (C) Metalandes S.A.S. 2018 All Rights Reserved

DISEÑO PLANO:	FECHA:
D. MADRID	30/03/2021
DISEÑO:	FECHA:
ELICO GROUP	



METALANDES S.A.S

CLIENTE: ELICO GROUP	ORDEN DE PRODUCCIÓN: 25827-1
PROYECTO: PLANTA DE POLIMETALICOS	2DP-GGD1-08 460V
CONTENIDO: ALIMENTACION POTENCIA	
	RESPONSABLE DEL PROYECTO:
	E. GRAJALES
RUTA DE ARCHIVO: D:\1_TEMP DIBUJO\2021\ELICO GROUP\OP 25827 PLANTA DE POLIMETALICOS\ELECTRICOS\B21 ALIMENTACION POTENCIA.dwg	

VERSIÓN: 01
ESQUEMA: B21
HOJA:
DE: 25
FECHA DE IMPRESIÓN:
03-30-2021