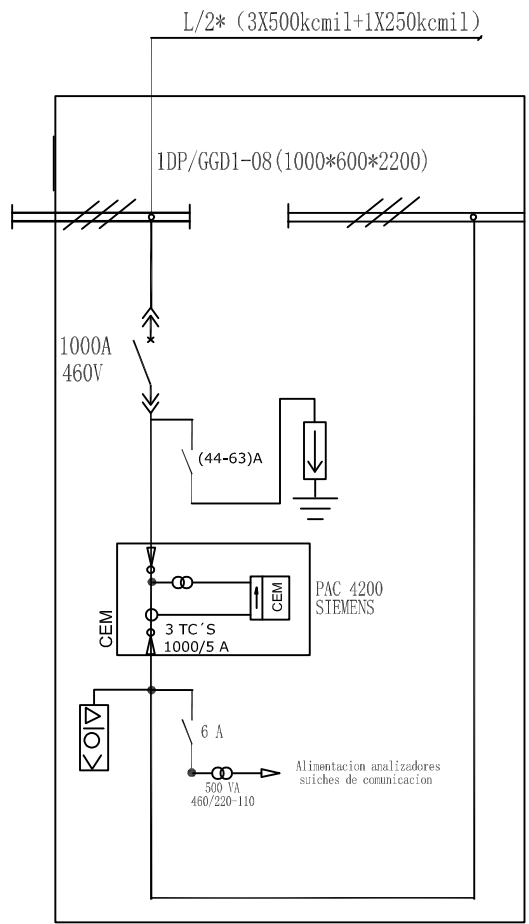


Copyright (C) Metalandes S.A.S. 2018 All Rights Reserved

El título, cajetín y toda la información contenida en este plano son propiedad exclusiva de Metalandes S.A.S. y no puede ser copiado, usado o distribuido sin el debido permiso de Metalandes S.A.S.



- :proteccion diferencia al tierra
- :analizador de redes
- :DPS

DISEÑO PLANO: D. MADRID
 DISEÑO: ELICO GROUP

FECHA: 30/03/2021
 FECHA:



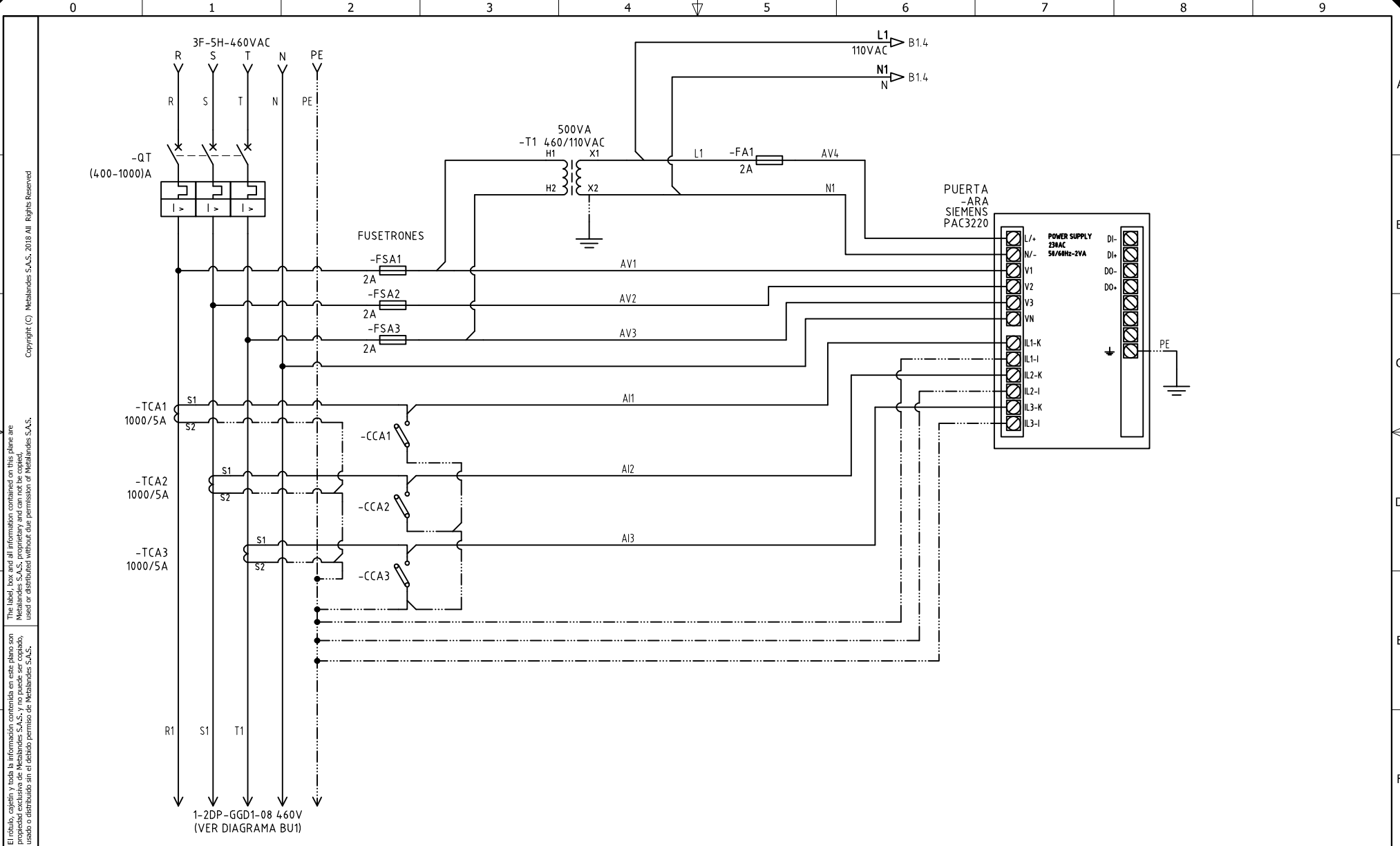
METALANDES S.A.S

CLIENTE: ELICO GROUP
 PROYECTO: PLANTA DE POLIMETALICOS
 CONTENIDO: UNIFILAR

ORDEN DE PRODUCCIÓN: 25827-1
 1DP-GGD1-08 460V
 RESPONSABLE DEL PROYECTO:
 E. GRAJALES

VERSIÓN: 01
 ESQUEMA: AU1
 HOJA:
 DE: 13
 FECHA DE IMPRESIÓN:
 03-30-2021

RUTA DE ARCHIVO: D:\1.TEMP DIBUJO\2021\ELICO GROUP\OP 25827 PLANTA DE POLIMETALICOS\ELECTRICOS\AU1 UNIFILAR.dwg



El título, cajetín y toda la información contenida en este plano son propiedad exclusiva de Metalandes S.A.S., y no puede ser copiado, usado o distribuido sin el debido permiso de Metalandes S.A.S. Copyright (C) Metalandes S.A.S. 2018 All Rights Reserved.

DISEÑO PLANO:
D. MADRID
 DISEÑO:
ELICO GROUP

FECHA:
 30/03/2021
 FECHA:



METALANDES S.A.S

CLIENTE: **ELICO GROUP**
 PROYECTO: **PLANTA DE POLIMETALICOS**
 CONTENIDO: **ANALIZADOR DE REDES**

ORDEN DE PRODUCCIÓN: **25827-1**
1DP-GGD1-08 460V
 RESPONSABLE DEL PROYECTO:
E. GRAJALES

VERSIÓN: **01**
 ESQUEMA: **A1**
 HOJA:
DE 14
 FECHA DE IMPRESIÓN:
03-30-2021

RUTA DE ARCHIVO: D:\1.TEMP DIBUJO\2021\ELICO GROUP\OP 25827 PLANTA DE POLIMETALICOS\ELECTRICOS\A1 ANALIZADOR DE REDES.dwg