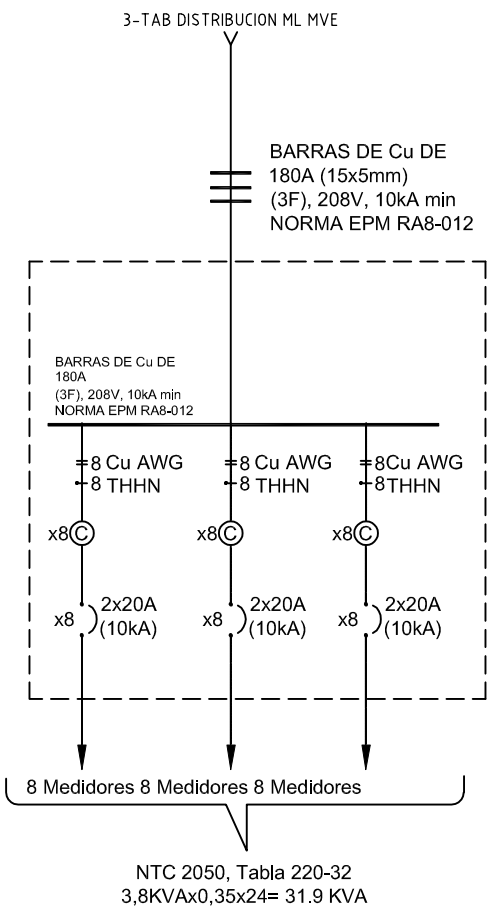


Copyright (C) Metalandes S.A.S. 2018 All Rights Reserved

The label, logo and all information contained on this plane are property exclusive of Metalandes S.A.S. and no puede ser copiado, usado o distribuido sin el debido permiso de Metalandes S.A.S.



DISEÑO PLANO:
D. MADRID

FECHA:
10/12/2021

DISEÑO:
ELECTROMONTAJES

FECHA:



CLIENTE: ELECTROMONTAJES

PROYECTO: NATIVO AGUA TORRE 2

CONTENIDO: UNIFILAR

ORDEN DE PRODUCCIÓN: 25822-3

TAB DISTRIBUCION
ML MVE

RESPONSABLE DEL PROYECTO:
F, GONZALEZ

VERSIÓN: 01

ESQUEMA: CU4

HOJA:
DE: 25

FECHA DE IMPRESIÓN:
03-30-2022

RUTA DE ARCHIVO: D:\1_TEMP DIBUJO\2021\ELECTROMONTAJES\OP 25822 NATIVO AGUA TORRE 2\ELECTRICOS\CU4 UNIFILAR.DWG