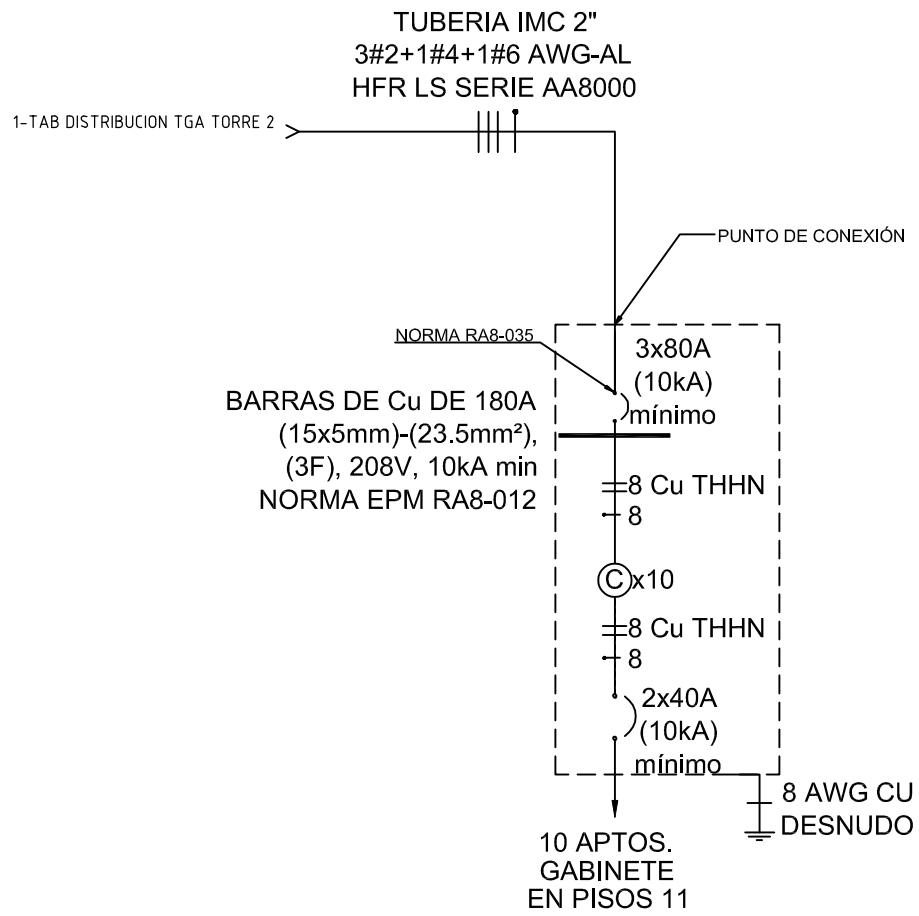


0 1 2 3 4 5 6 7 8 9

A B C D E F



DISEÑO PLANO:	FECHA:
D. MADRID	10/12/2021
DISEÑO:	FECHA:
ELECTROMONTAJES	



METALANDES S.A.S

CLIENTE: ELECTROMONTAJES
PROYECTO: NATIVO AGUA TORRE 2
CONTENIDO: UNIFILAR
RUTA DE ARCHIVO: D:\1. TEMP DIBUJO\2021\ELECTROMONTAJES\OP 25822 NATIVO AGUA TORRE 2\ELECTRICOS\BUS UNIFILAR.dwg

ORDEN DE PRODUCCIÓN: 25822-2	VERSIÓN: 01
TAB MEDIDA DIRECTA	ESQUEMA: BU5
GAB-10 MED PISOS	HOJA:
RESPONSABLE DEL PROYECTO:	DE: 18
F, GONZALEZ	FECHA DE IMPRESIÓN:
	10-26-2022

0 1 2 3 4 5 6 7 8 9