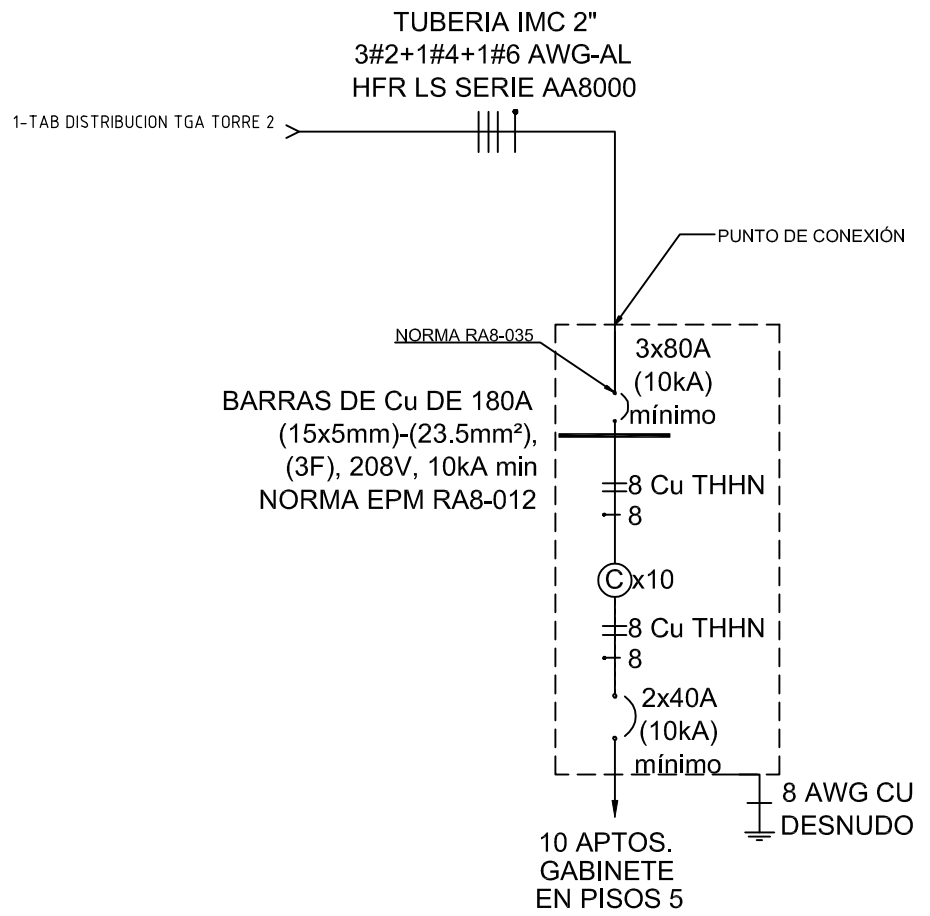


0 1 2 3 4 5 6 7 8 9

A
B
C
D
E
F



DISEÑO PLANO: D. MADRID	FECHA: 10/12/2021
DISEÑO: ELECTROMONTAJES	FECHA:



METALANDES S.A.S

CLIENTE: ELECTROMONTAJES
PROYECTO: NATIVO AGUA TORRE 2
CONTENIDO: UNIFILAR
RUTA DE ARCHIVO: D:\1. TEMP DIBUJO\2021\1\ELECTROMONTAJES\OP 25822 NATIVO AGUA TORRE 2\ELECTRICOS\BU2 UNIFILAR.dwg

ORDEN DE PRODUCCIÓN: 25822-2	VERSIÓN: 01
TAB MEDIDA DIRECTA GAB-10 MED PISOS	ESQUEMA: BU2
RESPONSABLE DEL PROYECTO: F, GONZALEZ	HOJA: DE: 15
	FECHA DE IMPRESIÓN: 10-26-2022

0 1 2 3 4 5 6 7 8 9