

El título, cajetín y toda la información contenida en este plano son propiedad exclusiva de Metalandes S.A.S. y no puede ser copiado, usado o distribuido sin el debido permiso de Metalandes S.A.S.

Copyright (C) Metalandes S.A.S. 2018 All Rights Reserved

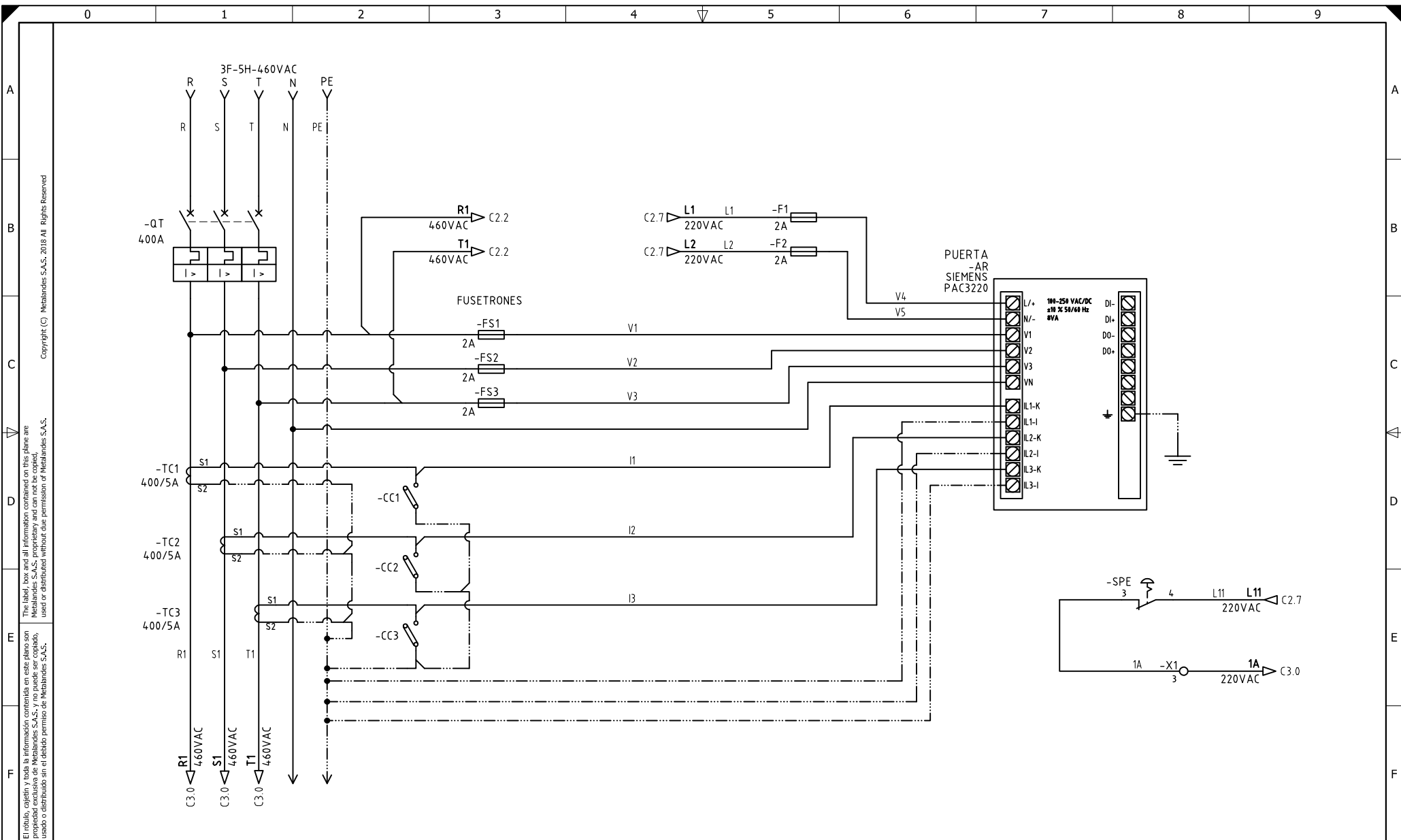
DISEÑO PLANO:	FECHA:
D. MADRID	05/10/2021
DISEÑO:	FECHA:
MINERA EL ROBLE	



METALANDES S.A.S

CLIENTE: MINERA EL ROBLE	ORDEN DE PRODUCCIÓN: 25810-3
PROYECTO: CCM FLOTADORES Y REMOLIENDA	CCM REMOLIENDA
CONTENIDO: UNIFILAR	RESPONSABLE DEL PROYECTO: F. GONZALEZ
RUTA DE ARCHIVO: D:\1.TEMP DIBUJO\2021\M\MINERA EL ROBLE\OP 25810 CCM FLOTADORES Y REMOLIENDA\ELECTRICOS\CU1 UNIFILAR.dwg	

VERSIÓN: 01
ESQUEMA: CU1
HOJA: 53
DE: 66
FECHA DE IMPRESIÓN: 03-30-2022



El título, cajetín y toda la información contenida en este plano son propiedad exclusiva de Metalandes S.A.S., y no puede ser copiado, usado o distribuido sin el debido permiso de Metalandes S.A.S.

Copyright (C) Metalandes S.A.S. 2018 All Rights Reserved

DISEÑO PLANO:	FECHA:
D. MADRID	05/10/2021
DISEÑO:	FECHA:
MINERA EL ROBLE	



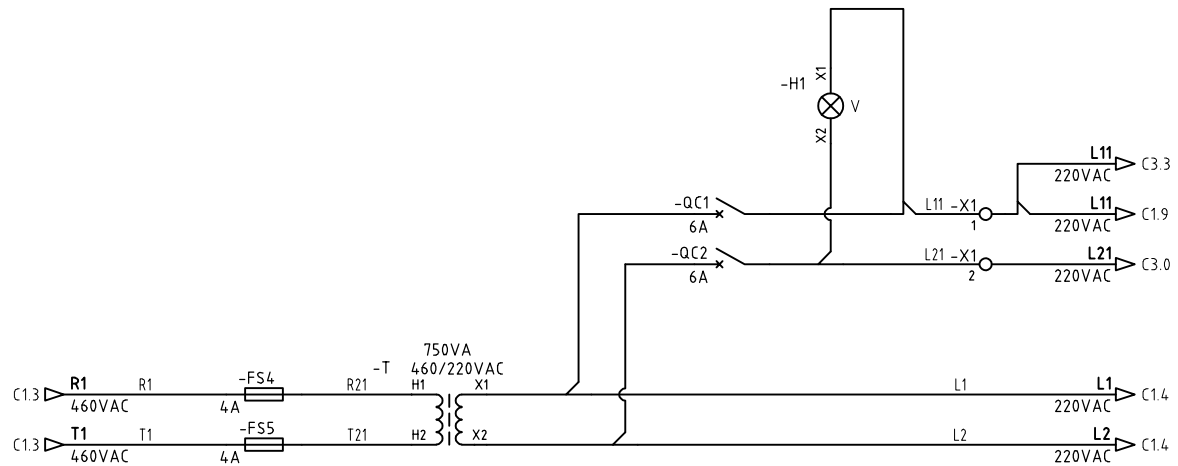
METALANDES S.A.S

CLIENTE: MINERA EL ROBLE	ORDEN DE PRODUCCIÓN: 25810-3
PROYECTO: CCM FLOTADORES Y REMOLIENDA	CCM REMOLIENDA
CONTENIDO: POTENCIA Y CONTROL ARRANQUE DIRECTO	RESPONSABLE DEL PROYECTO: F. GONZALEZ
RUTA DE ARCHIVO: D:\1.TEMP DIBUJO\2021\M\MINERA EL ROBLE\OP 25810 CCM FLOTADORES Y REMOLIENDA\ELECTRICOS\C1 ANALIZADOR DE REDES.dwg	VERSIÓN: 01

ESQUEMA: C1
HOJA: 54
DE: 66
FECHA DE IMPRESIÓN: 03-30-2022

Copyright (C) Metalandes S.A.S. 2018 All Rights Reserved

The label, box and all information contained on this plane are property exclusive of Metalandes S.A.S. and no puede ser copiado, usado o distribuido sin el debido permiso de Metalandes S.A.S.



DISEÑO PLANO:
D. MADRID
DISEÑO:
MINERA EL ROBLE

FECHA:
05/10/2021
FECHA:



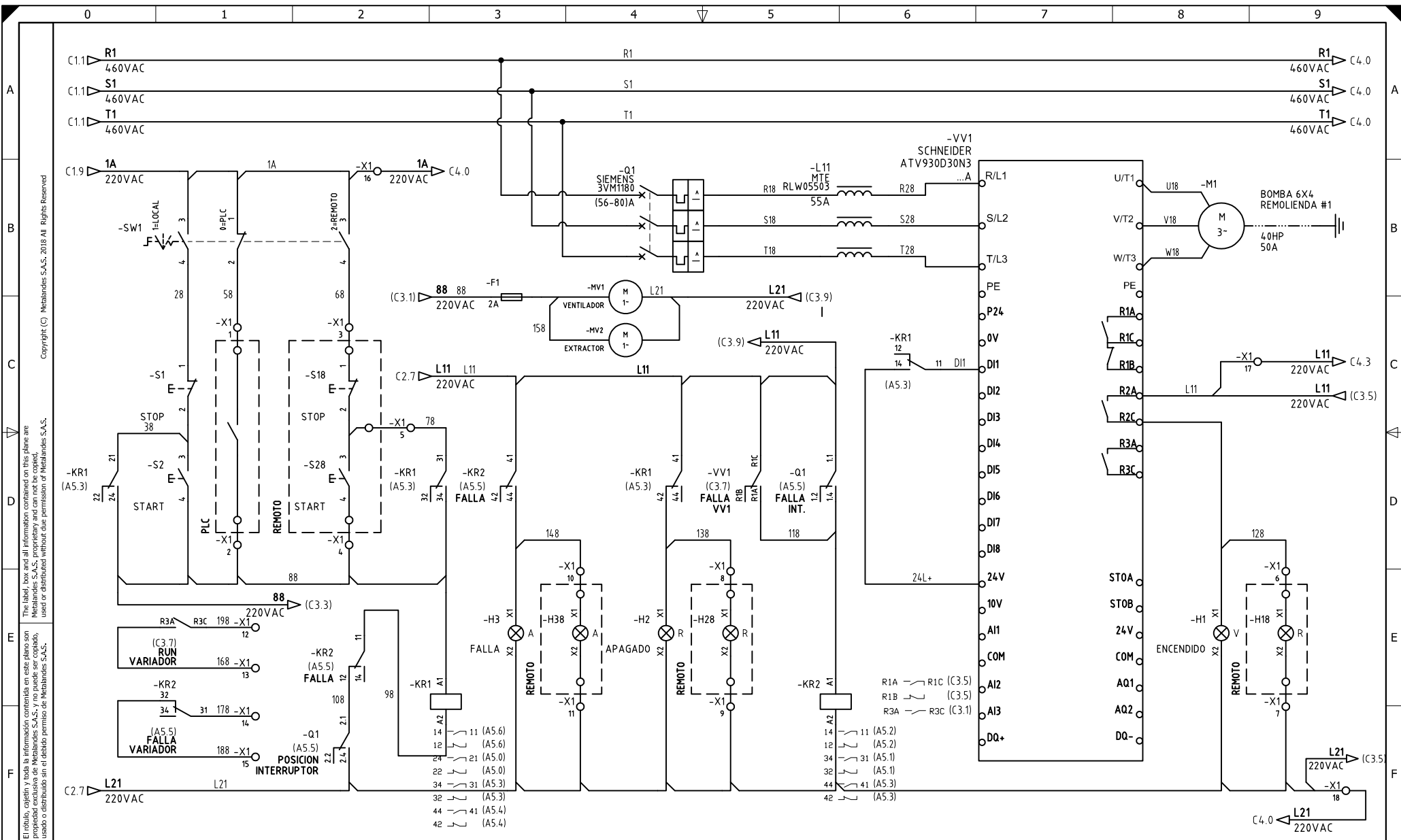
METALANDES S.A.S

CLIENTE: MINERA EL ROBLE
PROYECTO: CCM FLOTADORES Y REMOLIENDA
CONTENIDO: POTENCIA Y CONTROL
ARRANQUE DIRECTO

ORDEN DE PRODUCCIÓN: 25810-3
CCM REMOLIENDA
RESPONSABLE DEL PROYECTO:
F. GONZALEZ

VERSIÓN: 01
ESQUEMA: C2
HOJA: 55
DE: 66
FECHA DE IMPRESIÓN:
03-30-2022

RUTA DE ARCHIVO: D:\1.TEMP DIBUJO\2021\M\MINERA EL ROBLE\OP 25810 CCM FLOTADORES Y REMOLIENDA\ELECTRICOS\C2 TRANSFORMADOR DE CONTROL.dwg



El título, cajetín y toda la información contenida en este plano son propiedad exclusiva de Metalandes S.A.S. y no puede ser copiado, usado o distribuido sin el debido permiso de Metalandes S.A.S.

DISEÑO PLANO:
D. MADRID
 FECHA: 05/10/2021
 DISEÑO:
MINERA EL ROBLE
 FECHA:



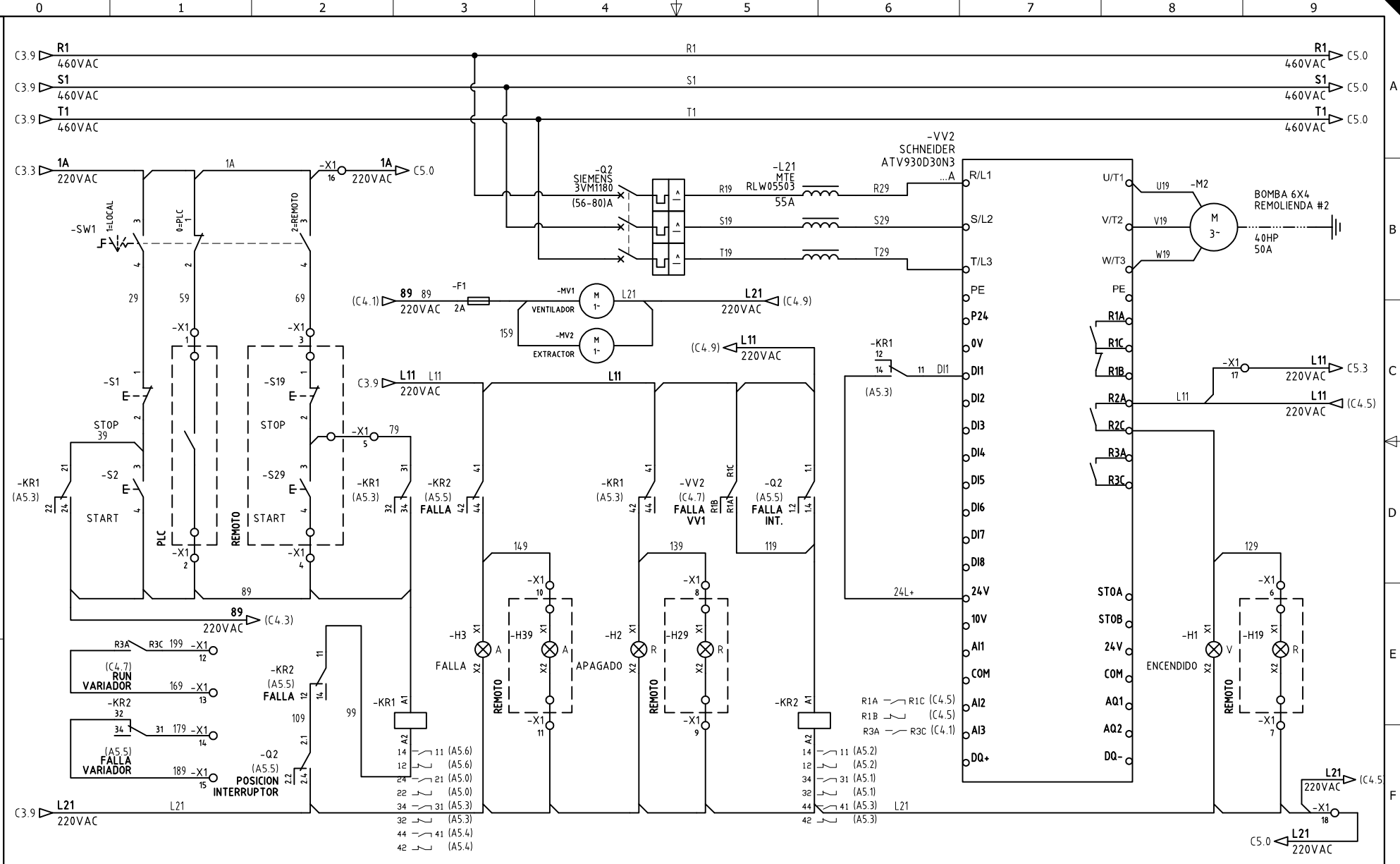
METALANDES S.A.S

CLIENTE: MINERA EL ROBLE
 PROYECTO: CCM FLOTADORES Y REMOLIENDA
 CONTENIDO: POTENCIA Y CONTROL
 VARIADOR DE VELOCIDAD
 RUTA DE ARCHIVO: D:\1.TEMP DIBUJO\2021\MINERA EL ROBLE\OP 25810 CCM FLOTADORES Y REMOLIENDA\ELECTRICOS\C3 POTENCIA Y CONTROL.dwg

ORDEN DE PRODUCCIÓN: 25810-3
 CCM REMOLIENDA
 RESPONSABLE DEL PROYECTO:
F. GONZALEZ
 VERSIÓN: 01
 ESQUEMA: C3
 HOJA: 56
 DE: 66
 FECHA DE IMPRESIÓN:
 03-30-2022

Copyright (C) Metalandes S.A.S. 2018 All Rights Reserved

El título, cajetín y toda la información contenida en este plano son propiedad exclusiva de Metalandes S.A.S. y no puede ser copiado, usado o distribuido sin el debido permiso de Metalandes S.A.S.

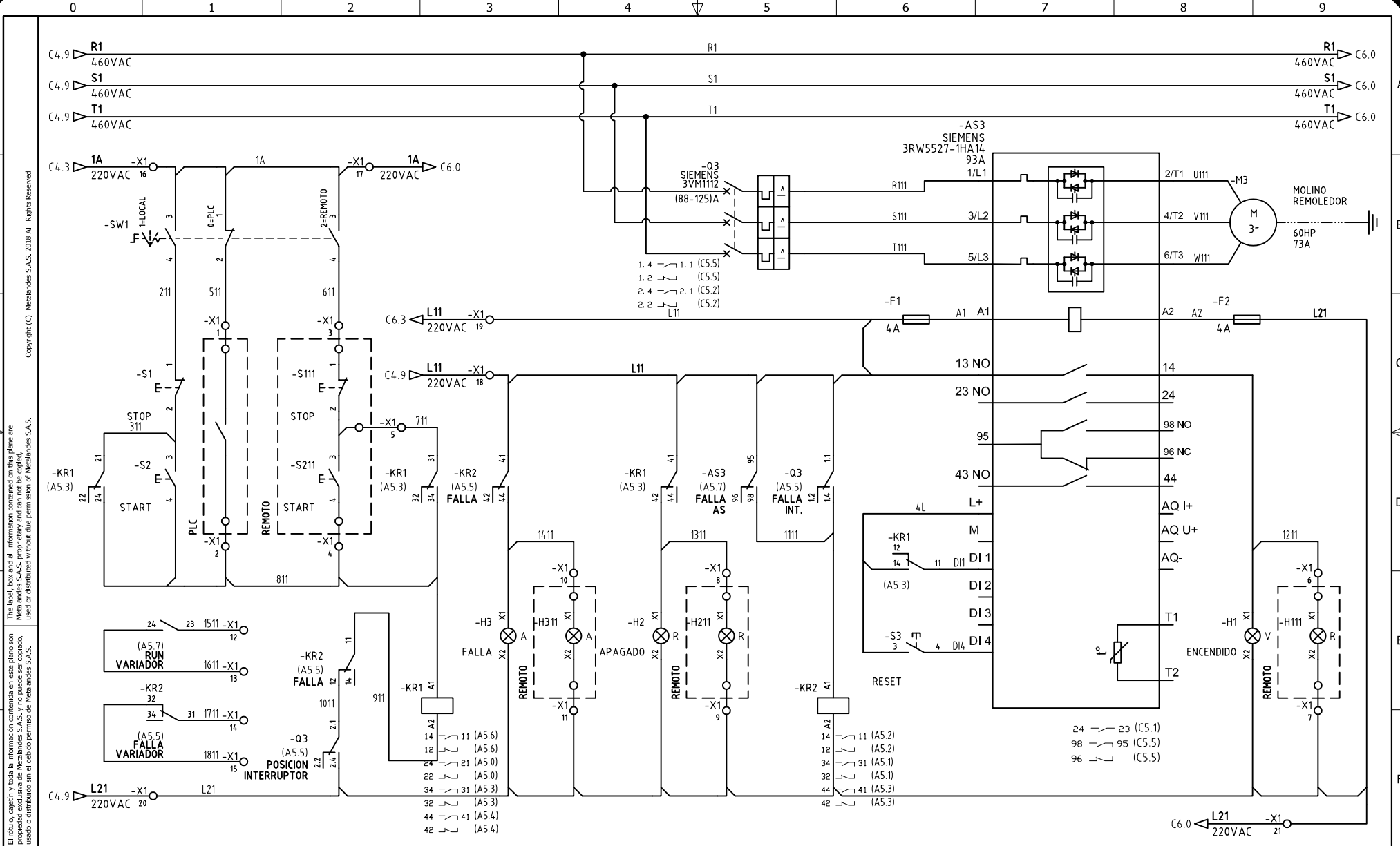


DISEÑO PLANO:
D. MADRID
 FECHA: 05/10/2021
 DISEÑO:
MINERA EL ROBLE
 FECHA:



CLIENTE: MINERA EL ROBLE
 PROYECTO: CCM FLOTADORES Y REMOLIENDA
 CONTENIDO: POTENCIA Y CONTROL
 VARIADOR DE VELOCIDAD
 RUTA DE ARCHIVO: D:\1.TEMP DIBUJO\2021\MINERA EL ROBLE\OP 25810 CCM FLOTADORES Y REMOLIENDA\ELECTRICOS\C4 POTENCIA Y CONTROL.dwg

ORDEN DE PRODUCCIÓN: 25810-3
 CCM REMOLIENDA
 RESPONSABLE DEL PROYECTO:
F. GONZALEZ
 VERSIÓN: 01
 ESQUEMA: C4
 HOJA: 57
 DE: 66
 FECHA DE IMPRESIÓN:
 03-30-2022



El título, cajetín y toda la información contenida en este plano son propiedad exclusiva de Metalandes S.A.S. y no puede ser copiado, usado o distribuido sin el debido permiso de Metalandes S.A.S.

DISEÑO PLANO:
D. MADRID
 DISEÑO:
MINERA EL ROBLE

FECHA:
 05/10/2021
 FECHA:

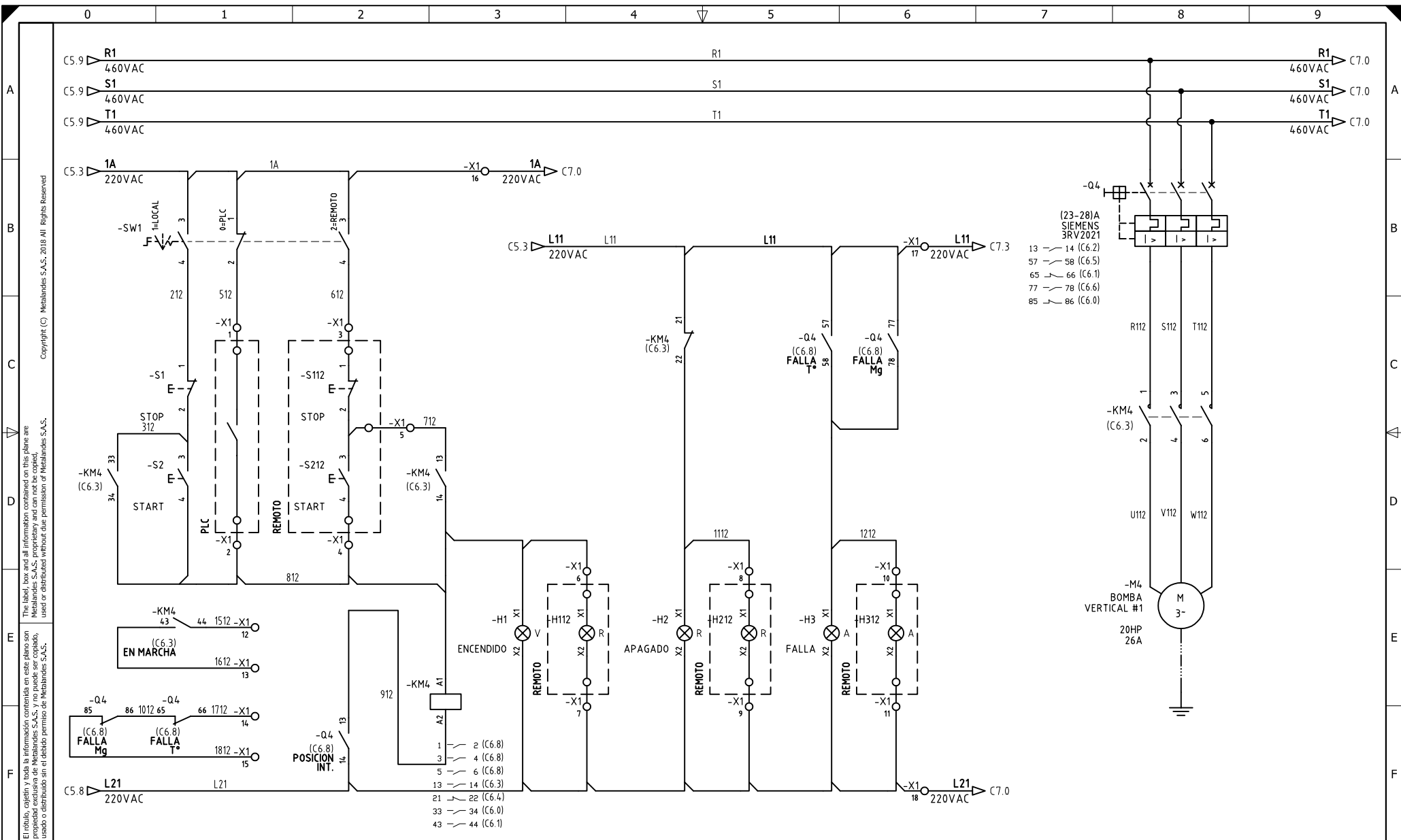


METALANDES S.A.S

CLIENTE: MINERA EL ROBLE
 PROYECTO: CCM FLOTADORES Y REMOLIENDA
 CONTENIDO: POTENCIA Y CONTROL
 ARRANCADOR SUAVE

ORDEN DE PRODUCCIÓN: 25810-3
 CCM REMOLIENDA
 RESPONSABLE DEL PROYECTO:
F. GONZALEZ
 VERSIÓN: 01
 ESQUEMA: C5
 HOJA: 58
 DE: 66
 FECHA DE IMPRESIÓN:
 03-30-2022

RUTA DE ARCHIVO: D:\1_TEMP DIBUJO\2021\MINERA EL ROBLE\OP 25810 CCM FLOTADORES Y REMOLIENDA\ELECTRICOS\C5 POTENCIA Y CONTROL.dwg



El título, cajetín y toda la información contenida en este plano son propiedad exclusiva de Metalandes S.A.S., y no puede ser copiado, usado o distribuido sin el debido permiso de Metalandes S.A.S.

Copyright (C) Metalandes S.A.S. 2018 All Rights Reserved

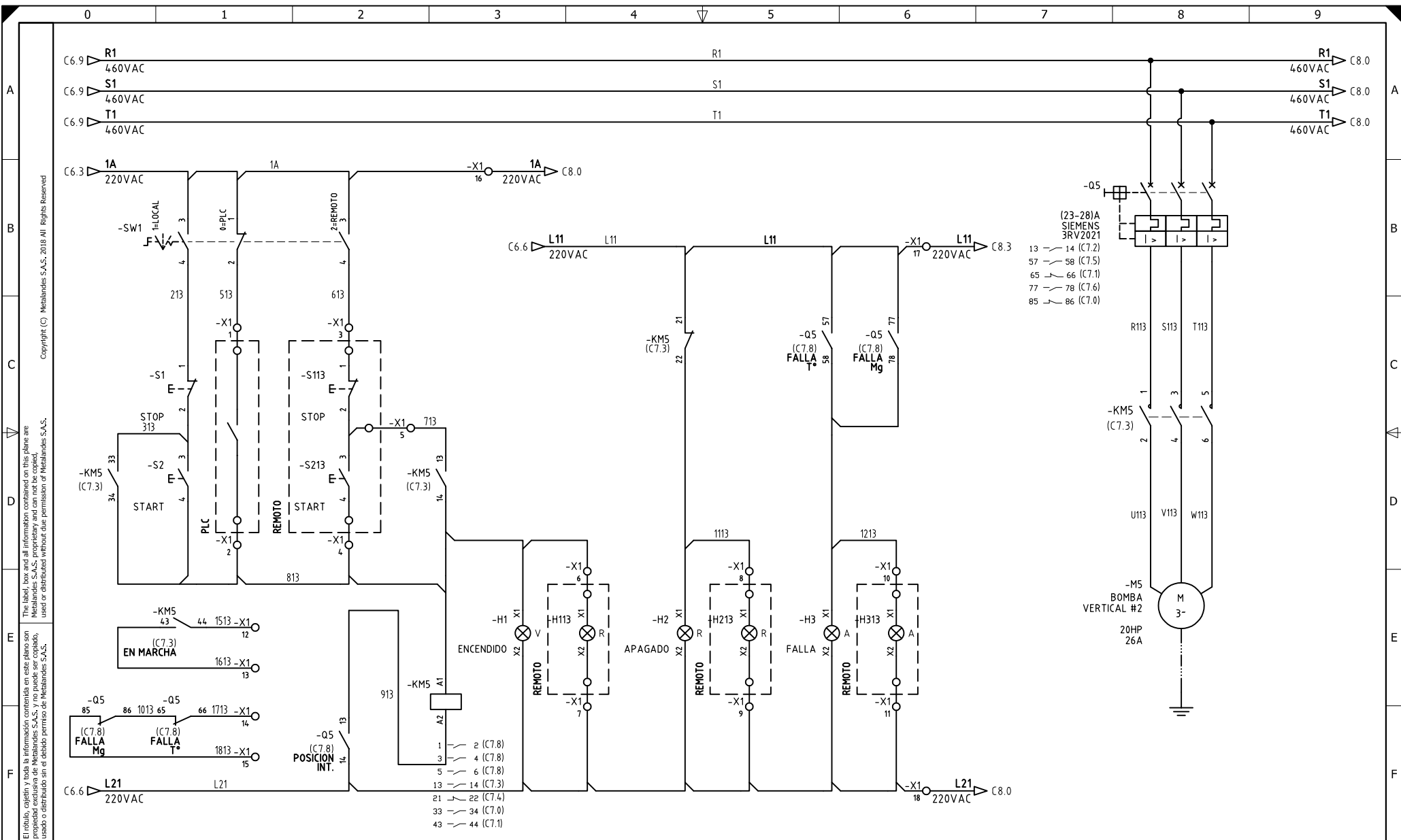
DISEÑO PLANO:	FECHA:
D. MADRID	05/10/2021
DISEÑO:	FECHA:
MINERA EL ROBLE	



METALANDES S.A.S

CLIENTE: MINERA EL ROBLE	ORDEN DE PRODUCCIÓN: 25810-3
PROYECTO: CCM FLOTADORES Y REMOLIENDA	CCM REMOLIENDA
CONTENIDO: POTENCIA Y CONTROL	RESPONSABLE DEL PROYECTO:
ARRANQUE DIRECTO	F. GONZALEZ
RUTA DE ARCHIVO: D:\1.TEMP DIBUJO\2021\MINERA EL ROBLE\OP 25810 CCM FLOTADORES Y REMOLIENDA\ELECTRICOS\C6 POTENCIA Y CONTROL.dwg	

VERSIÓN: 01
ESQUEMA: C6
HOJA: 59
DE: 66
FECHA DE IMPRESIÓN: 03-30-2022



El título, cajetín y toda la información contenida en este plano son propiedad exclusiva de Metalandes S.A.S. y no puede ser copiado, usado o distribuido sin el debido permiso de Metalandes S.A.S.

DISEÑO PLANO:
D. MADRID
 DISEÑO:
MINERA EL ROBLE

FECHA:
 05/10/2021
 FECHA:

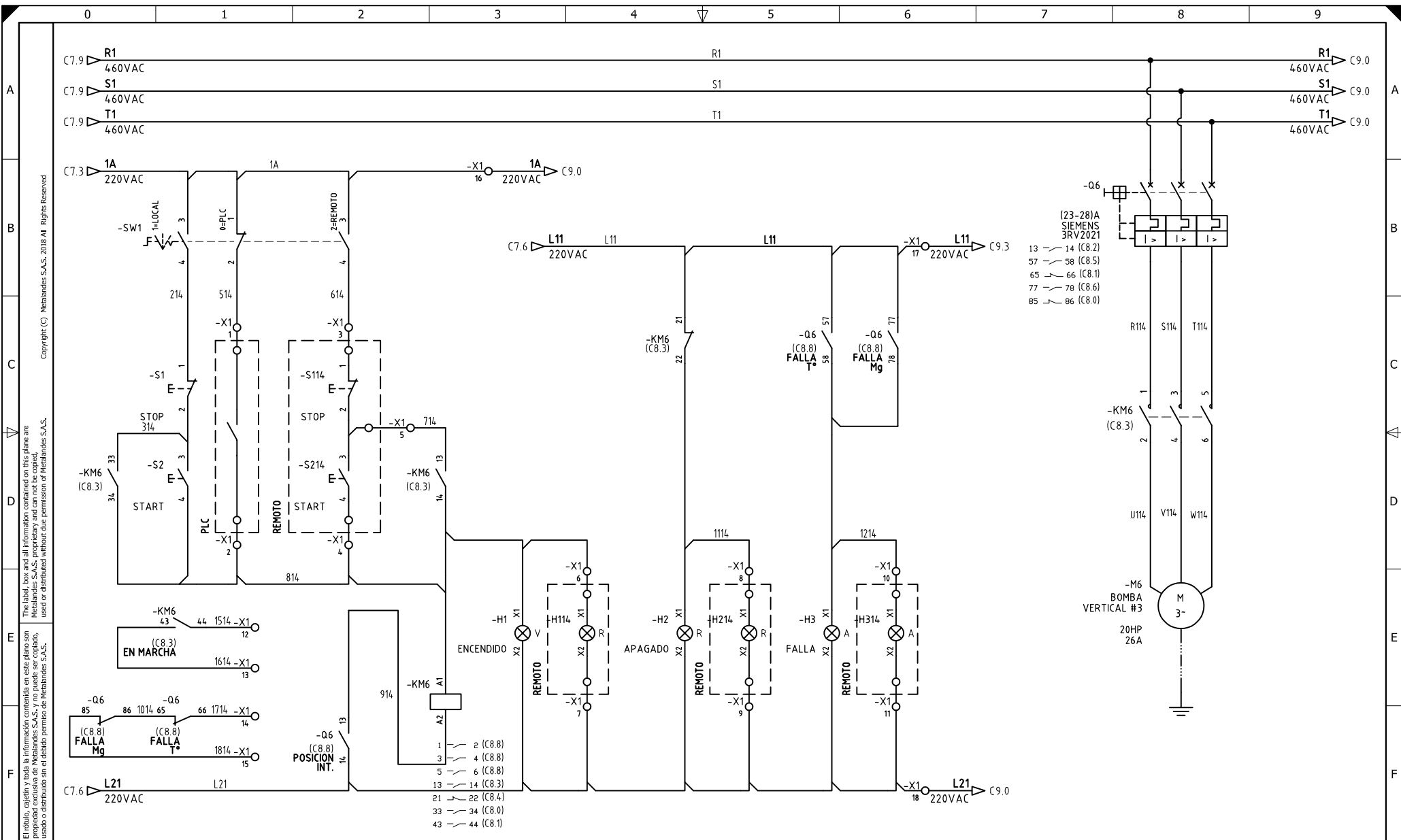


METALANDES S.A.S

CLIENTE: MINERA EL ROBLE
 PROYECTO: CCM FLOTADORES Y REMOLIENDA
 CONTENIDO: POTENCIA Y CONTROL
 ARRANQUE DIRECTO

ORDEN DE PRODUCCIÓN: 25810-3
 CCM REMOLIENDA
 RESPONSABLE DEL PROYECTO:
F. GONZALEZ
 VERSIÓN: 01
 ESQUEMA: C7
 HOJA: 60
 DE: 66
 FECHA DE IMPRESIÓN:
 03-30-2022

RUTA DE ARCHIVO: D:\1.TEMP DIBUJO\2021\MMINERA EL ROBLE\OP 25810 CCM FLOTADORES Y REMOLIENDA\ELECTRICOS\C7 POTENCIA Y CONTROL.dwg



El título, cajetín y toda la información contenida en este plano son propiedad exclusiva de Metalandes S.A.S., y no puede ser copiado, usado o distribuido sin el debido permiso de Metalandes S.A.S. Copyright (C) Metalandes S.A.S. 2018 All Rights Reserved.

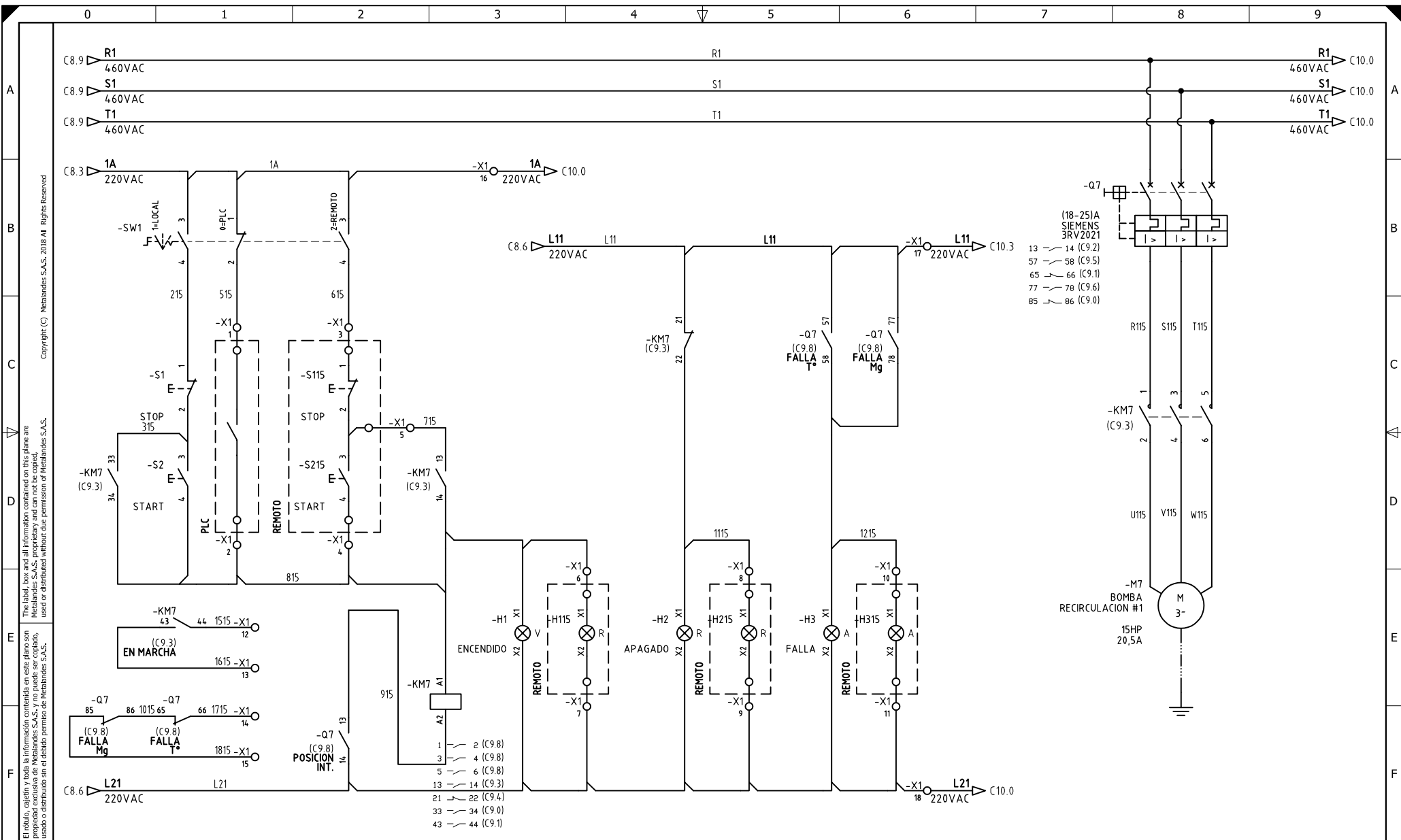
DISEÑO PLANO: 05/10/2021
 D. MADRID
 DISEÑO: FECHAR
 MINERA EL ROBLE



METALANDES S.A.S

CLIENTE: MINERA EL ROBLE
 PROYECTO: CCM FLOTADORES Y REMOLIENDA
 CONTENIDO: POTENCIA Y CONTROL
 ARRANQUE DIRECTO
 RUTA DE ARCHIVO: D:\1_TEMP\1\TEMP\2021\M\MINERA EL ROBLE\OP 25810 CCM FLOTADORES Y REMOLIENDA\ELECTRICOS\C8 POTENCIA Y CONTROL.dwg

ORDEN DE PRODUCCIÓN: 25810-3
 CCM REMOLIENDA
 RESPONSABLE DEL PROYECTO:
 F. GONZALEZ
 VERSIÓN: 01
 ESQUEMA: C8
 HOJA: 61
 DE: 66
 FECHA DE IMPRESIÓN:
 03-30-2022



El título, cajetín y toda la información contenida en este plano son propiedad exclusiva de Metalandes S.A.S., y no puede ser copiado, usado o distribuido sin el debido permiso de Metalandes S.A.S. Copyright (C) Metalandes S.A.S. 2018 All Rights Reserved.

DISEÑO PLANO:
D. MADRID
 DISEÑO:
MINERA EL ROBLE

FECHA:
 05/10/2021
 FECHA:



METALANDES S.A.S

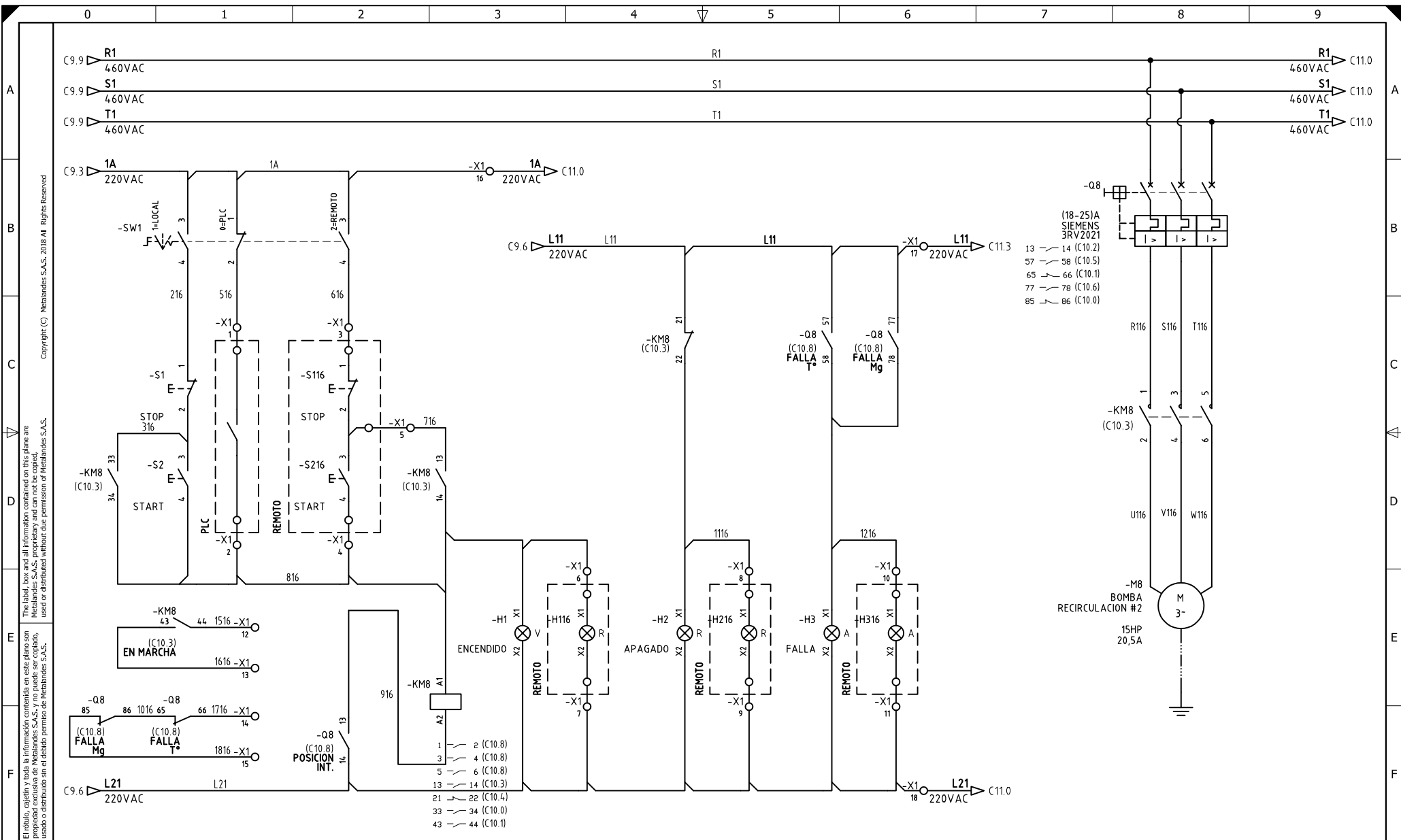
CLIENTE: MINERA EL ROBLE
 PROYECTO: CCM FLOTADORES Y REMOLIENDA
 CONTENIDO: POTENCIA Y CONTROL
 ARRANQUE DIRECTO

ORDEN DE PRODUCCIÓN: 25810-3
 CCM REMOLIENDA

RESPONSABLE DEL PROYECTO:
F. GONZALEZ

RUTA DE ARCHIVO: D:\1.TEMP DIBUJO\2021\MINERA EL ROBLE\OP 25810 CCM FLOTADORES Y REMOLIENDA\ELECTRICOS\C9 POTENCIA Y CONTROL.dwg

VERSIÓN: 01
 ESQUEMA: C9
 HOJA: 62
 DE: 66
 FECHA DE IMPRESIÓN:
 03-30-2022



El título, cajetín y toda la información contenida en este plano son propiedad exclusiva de Metalandes S.A.S., y no puede ser copiado, usado o distribuido sin el debido permiso de Metalandes S.A.S. Copyright (C) Metalandes S.A.S. 2018 All Rights Reserved.

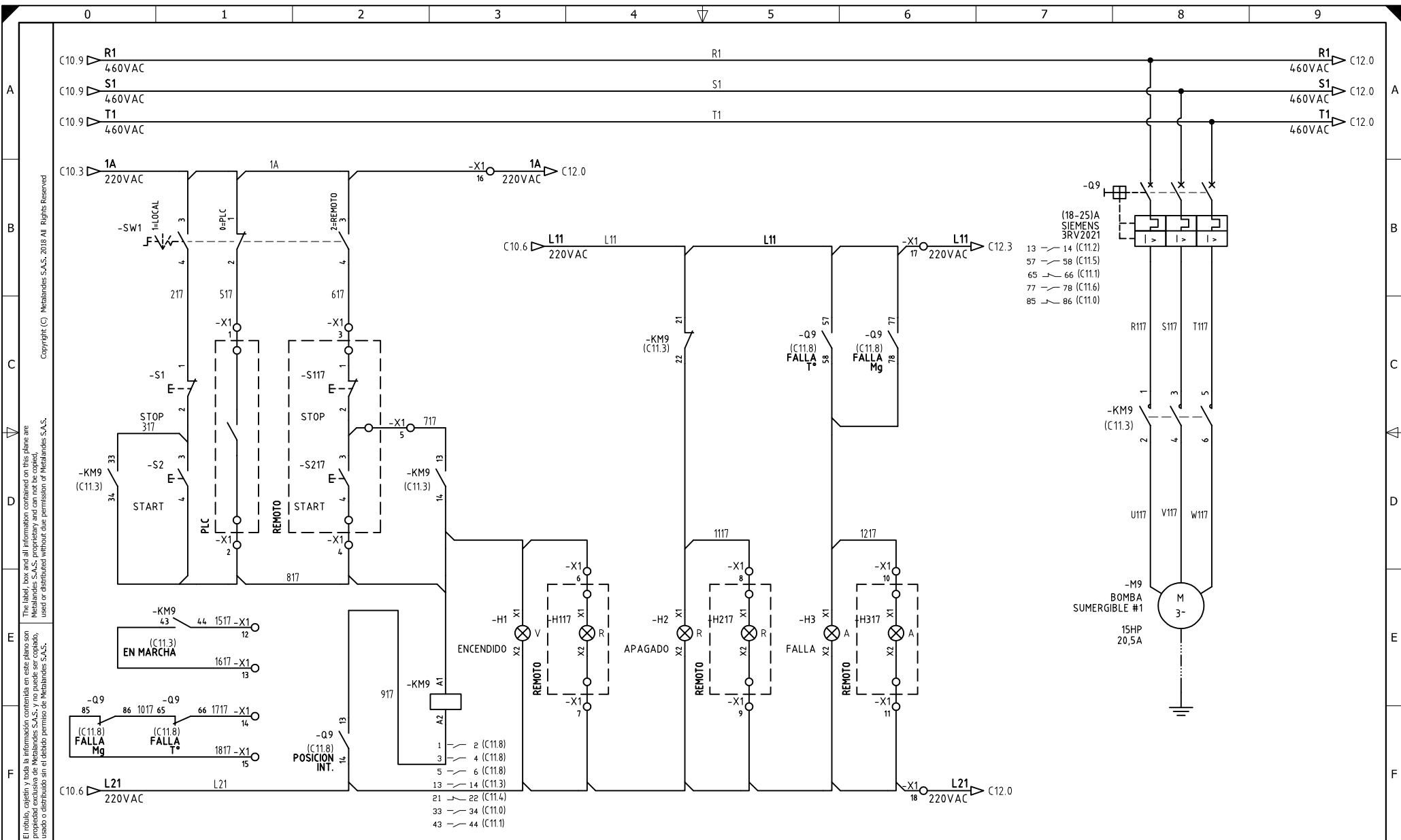
DISEÑO PLANO:
D. MADRID
 FECHA: 05/10/2021
 DISEÑO:
MINERA EL ROBLE
 FECHA:



METALANDES S.A.S

CLIENTE: MINERA EL ROBLE
 PROYECTO: CCM FLOTADORES Y REMOLIENDA
 CONTENIDO: POTENCIA Y CONTROL
 ARRANQUE DIRECTO
 RUTA DE ARCHIVO: D:\1.TEMP DIBUJO\2021\M\MINERA EL ROBLE\OP 25810 CCM FLOTADORES Y REMOLIENDA\ELECTRICOS\C10 POTENCIA Y CONTROL.dwg

ORDEN DE PRODUCCIÓN: 25810-3
 CCM REMOLIENDA
 RESPONSABLE DEL PROYECTO:
F. GONZALEZ
 VERSIÓN: 01
 ESQUEMA: C10
 HOJA: 63
 DE: 66
 FECHA DE IMPRESIÓN:
 03-30-2022



El título, cajetín y toda la información contenida en este plano son propiedad exclusiva de Metalandes S.A.S., y no puede ser copiado, usado o distribuido sin el debido permiso de Metalandes S.A.S. Copyright (C) Metalandes S.A.S. 2018 All Rights Reserved

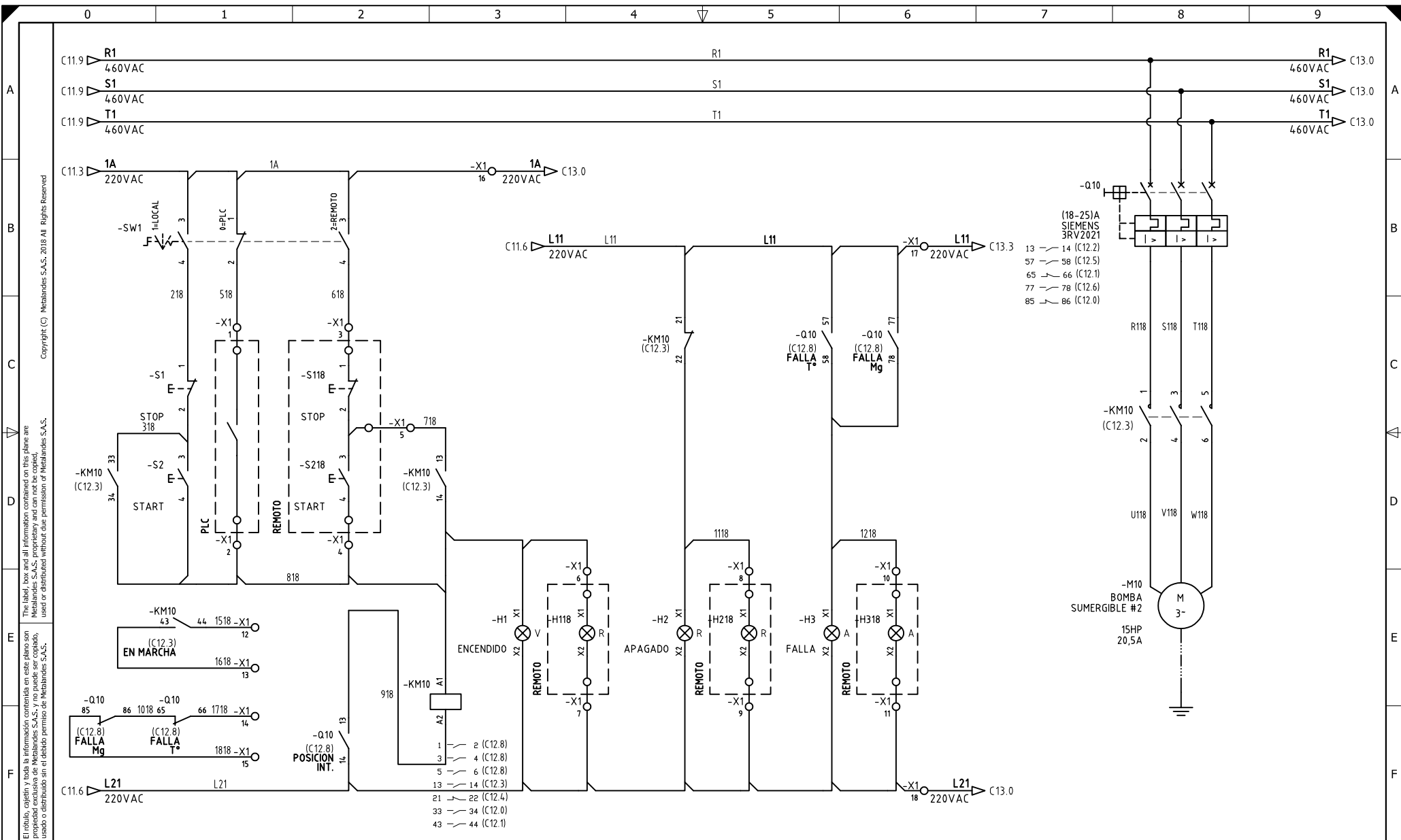
DISEÑO PLANO:
D. MADRID
 FECHA: 05/10/2021
 DISEÑO:
MINERA EL ROBLE
 FECHA:



METALANDES S.A.S

CLIENTE: MINERA EL ROBLE
 PROYECTO: CCM FLOTADORES Y REMOLIENDA
 CONTENIDO: POTENCIA Y CONTROL
 ARRANQUE DIRECTO
 RUTA DE ARCHIVO: D:\1.TEMP DIBUJO\2021\M\MINERA EL ROBLE\OP 25810 CCM FLOTADORES Y REMOLIENDA\ELECTRICOS\C11 POTENCIA Y CONTROL.dwg

ORDEN DE PRODUCCIÓN: 25810-3
 CCM REMOLIENDA
 RESPONSABLE DEL PROYECTO:
F. GONZALEZ
 VERSIÓN: 01
 ESQUEMA: C11
 HOJA: 64
 DE: 66
 FECHA DE IMPRESIÓN:
 03-30-2022



DISEÑO PLANO:
D. MADRID
 FECHA:
 05/10/2021
 DISEÑO:
 MINERA EL ROBLE
 FECHA:



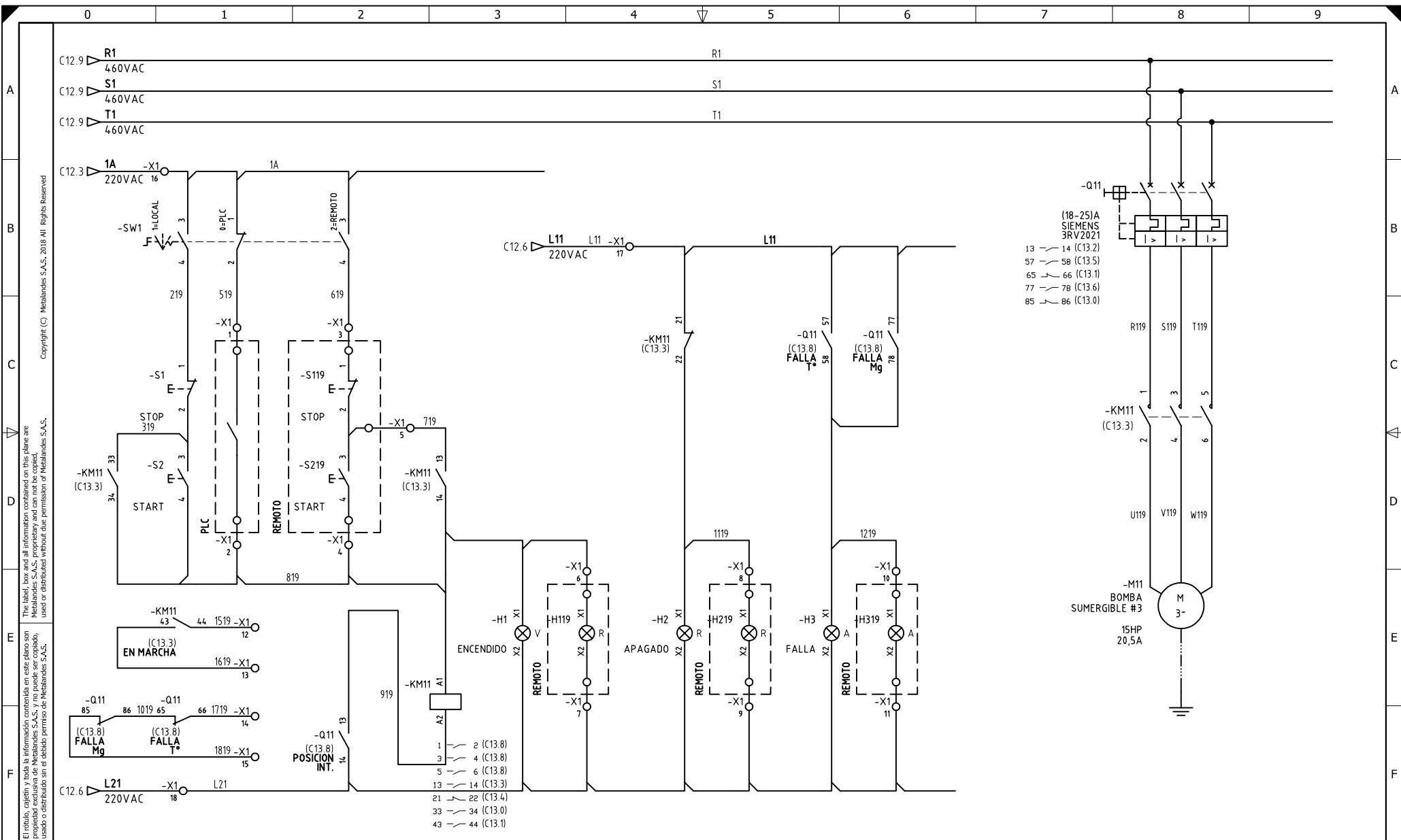
METALANDES S.A.S

CLIENTE: MINERA EL ROBLE
 PROYECTO: CCM FLOTADORES Y REMOLIENDA
 CONTENIDO: POTENCIA Y CONTROL
 ARRANQUE DIRECTO

ORDEN DE PRODUCCIÓN: 25810-3
 CCM REMOLIENDA
 VERSIÓN: 01

RESPONSABLE DEL PROYECTO:
 F. GONZALEZ
 HOJA: 65
 DE: 66

FECHA DE IMPRESIÓN:
 03-30-2022
 RUTA DE ARCHIVO: D:\1.TEMP DIBUJO\2021\M\MINERA EL ROBLE\OP 25810 CCM FLOTADORES Y REMOLIENDA\ELECTRICOS\C12 POTENCIA Y CONTROL.dwg



- (18-25)A SIEMENS 3RV2021
- 13 - 14 (C13.2)
- 57 - 58 (C13.5)
- 65 - 66 (C13.1)
- 77 - 78 (C13.6)
- 85 - 86 (C13.0)

DISEÑO PLANO:
D. MADRID
 DISEÑO:
MINERA EL ROBLE

FECHA:
 05/10/2021
 FECHA:



METALANDES S.A.S

CLIENTE: MINERA EL ROBLE
 PROYECTO: CCM FLOTADORES Y REMOLIENDA
 CONTENIDO: POTENCIA Y CONTROL
 ARRANQUE DIRECTO

ORDEN DE PRODUCCIÓN: 25810-3
 CCM REMOLIENDA
 RESPONSABLE DEL PROYECTO:
F. GONZALEZ

VERSIÓN: 01
 ESQUEMA: C13
 HOJA: 66
 DE: 66
 FECHA DE IMPRESIÓN:
 03-30-2022

RUTA DE ARCHIVO: D:\1.TEMP DIBUJO\2021\M\MINERA EL ROBLE\OP 25810 CCM FLOTADORES Y REMOLIENDA\ELECTRICOS\C13 POTENCIA Y CONTROL.dwg