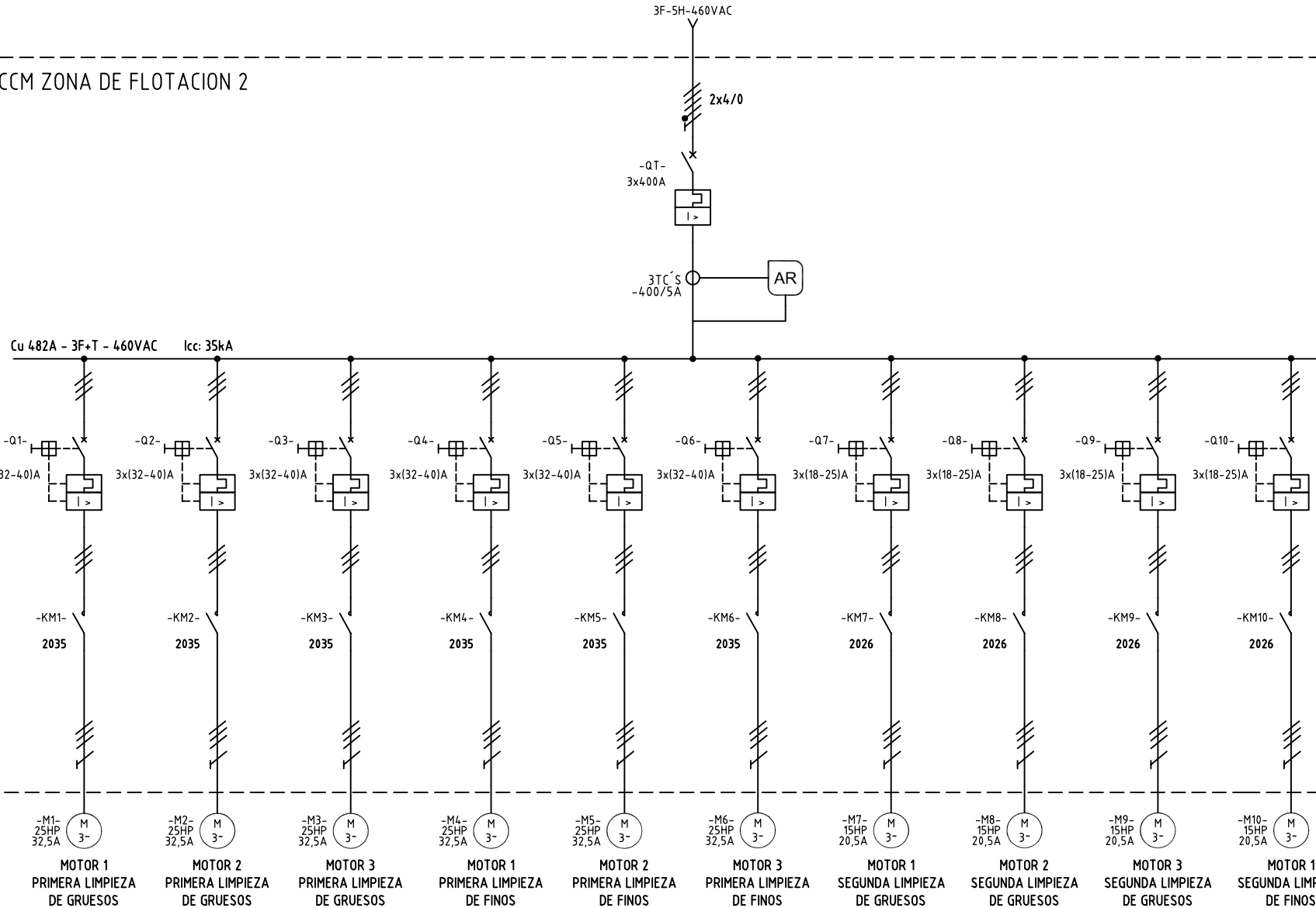


2-CCM ZONA DE FLOTACION 2



MOTOR 1 PRIMERA LIMPIEZA DE GRUESOS
 MOTOR 2 PRIMERA LIMPIEZA DE GRUESOS
 MOTOR 3 PRIMERA LIMPIEZA DE GRUESOS
 MOTOR 1 PRIMERA LIMPIEZA DE FINOS
 MOTOR 2 PRIMERA LIMPIEZA DE FINOS
 MOTOR 3 PRIMERA LIMPIEZA DE FINOS
 MOTOR 1 SEGUNDA LIMPIEZA DE GRUESOS
 MOTOR 2 SEGUNDA LIMPIEZA DE GRUESOS
 MOTOR 3 SEGUNDA LIMPIEZA DE GRUESOS
 MOTOR 1 SEGUNDA LIMPIEZA DE FINOS

El título, cajetín y toda la información contenida en este plano son propiedad exclusiva de Metalandes S.A.S. y no puede ser copiado, usado o distribuido sin el debido permiso de Metalandes S.A.S.

Copyright (C) Metalandes S.A.S. 2018 All Rights Reserved

DISEÑO PLANO:
 D. MADRID
 DISEÑO:
 MINERA EL ROBLE

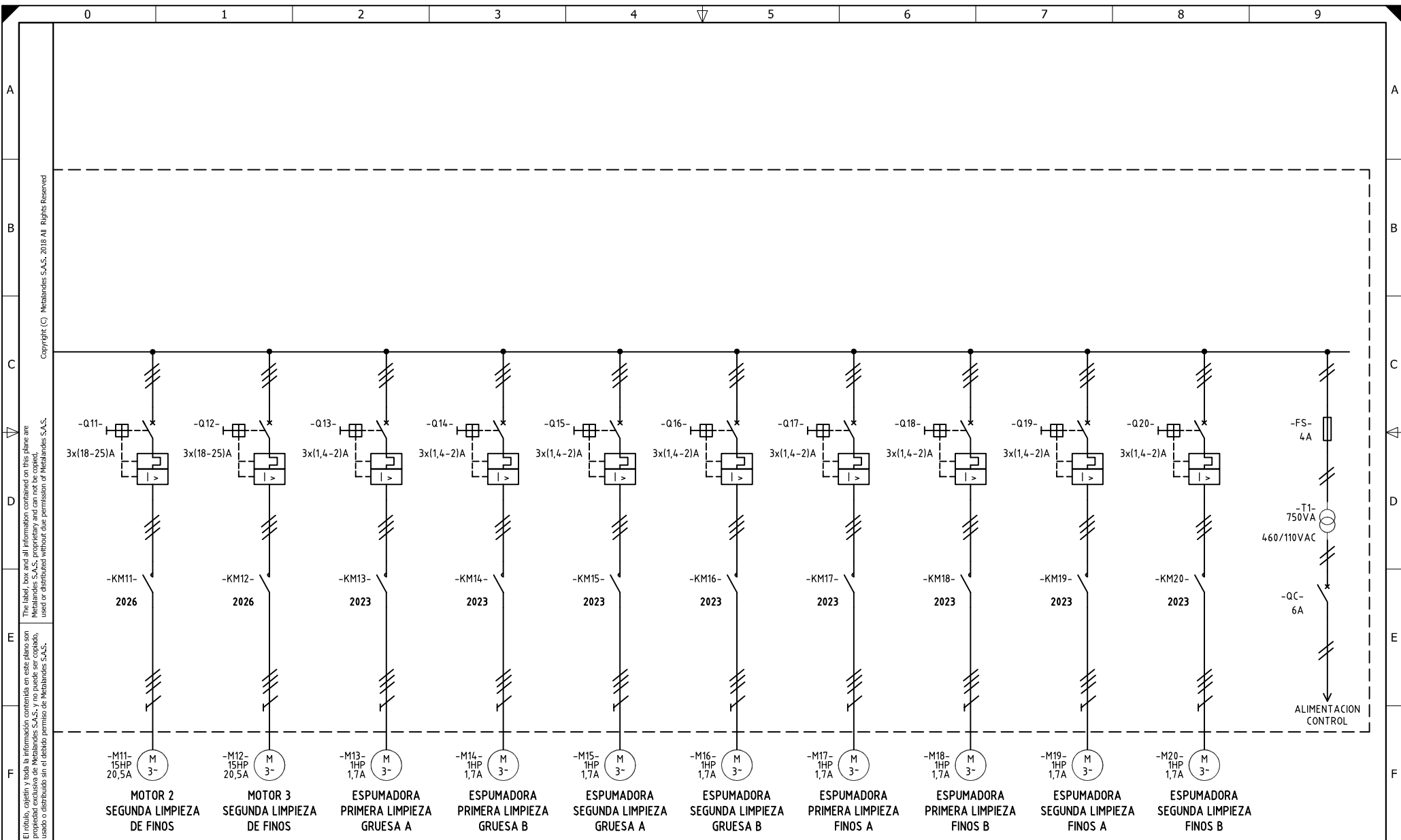
FECHA:
 05/10/2021
 FECHA:



METALANDES S.A.S

CLIENTE: MINERA EL ROBLE
 PROYECTO: CCM FLOTADORES Y REMOLIENDA
 CONTENIDO: UNIFILAR
 RUTA DE ARCHIVO: D:\1.TEMP DIBUJO\2021\MINERA EL ROBLE\OP 25810 CCM FLOTADORES Y REMOLIENDA\ELECTRICOS\BU1 UNIFILAR.dwg

ORDEN DE PRODUCCIÓN: 25810-2
 CCM ZONA DE FLOTACION 2
 RESPONSABLE DEL PROYECTO:
 F. GONZALEZ
 VERSIÓN: 01
 ESQUEMA: BU1
 HOJA: 28
 DE: 66
 FECHA DE IMPRESIÓN:
 03-30-2022



El título, cajetín y toda la información contenida en este plano son propiedad exclusiva de Metalandes S.A.S. y no puede ser copiado, usado o distribuido sin el debido permiso de Metalandes S.A.S.

Copyright (C) Metalandes S.A.S. 2018 All Rights Reserved

DISEÑO PLANO:	FECHA:
D. MADRID	05/10/2021
DISEÑO:	FECHA:
MINERA EL ROBLE	

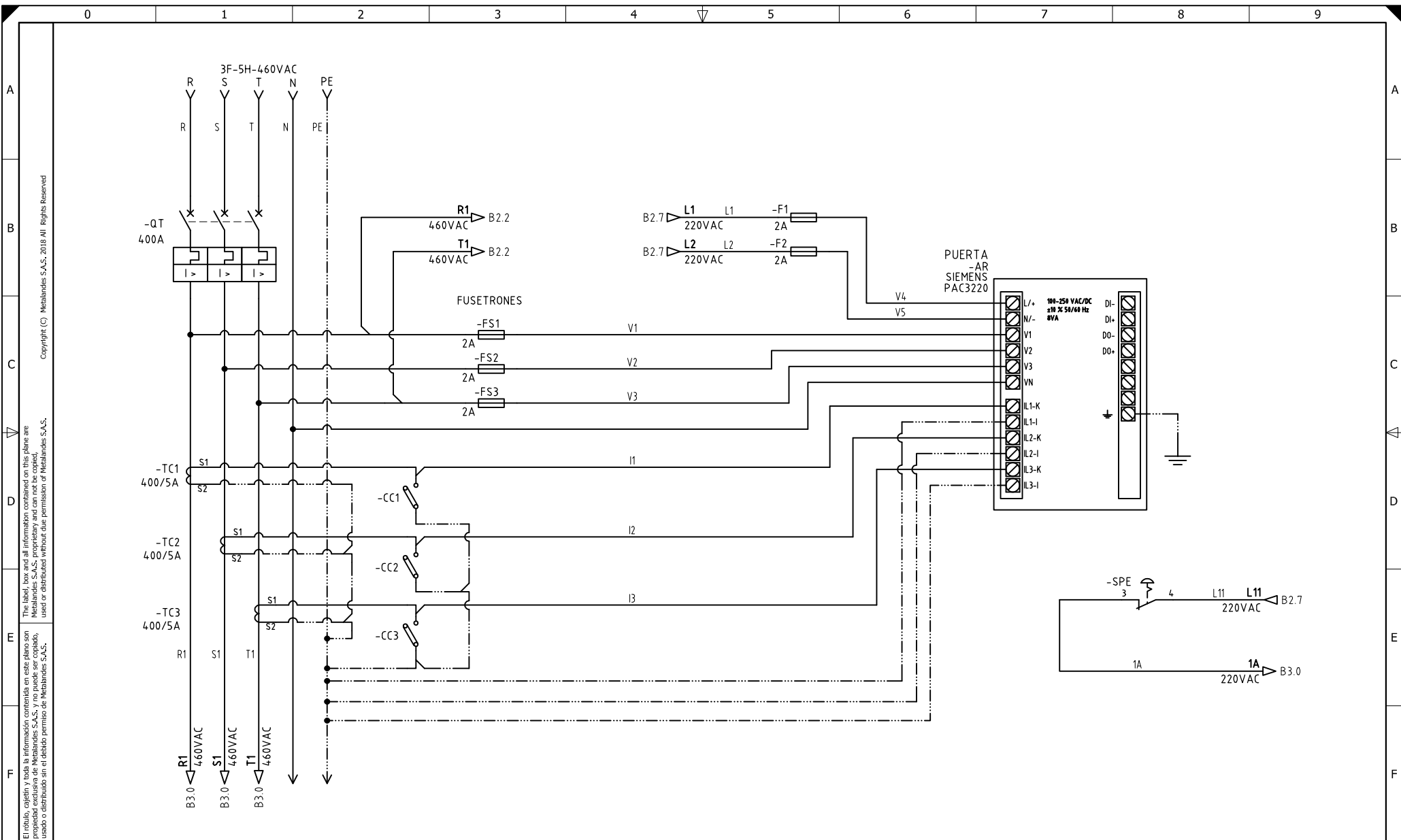


METALANDES S.A.S

CLIENTE: MINERA EL ROBLE
PROYECTO: CCM FLOTADORES Y REMOLIENDA
CONTENIDO: UNIFILAR
RUTA DE ARCHIVO: D:\1.TEMP DIBUJO\2021\MINERA EL ROBLE\OP 25810 CCM FLOTADORES Y REMOLIENDA\ELECTRICOS\BU2 UNIFILAR.dwg

ORDEN DE PRODUCCIÓN: 25810-2
CCM ZONA DE FLOTACION 2
RESPONSABLE DEL PROYECTO:
F. GONZALEZ

VERSIÓN: 01
ESQUEMA: BU2
HOJA: 29
DE: 66
FECHA DE IMPRESIÓN:
03-30-2022



El título, cajetín y toda la información contenida en este plano son propiedad exclusiva de Metalandes S.A.S. y no puede ser copiado, usado o distribuido sin el debido permiso de Metalandes S.A.S.

Copyright (C) Metalandes S.A.S. 2018 All Rights Reserved

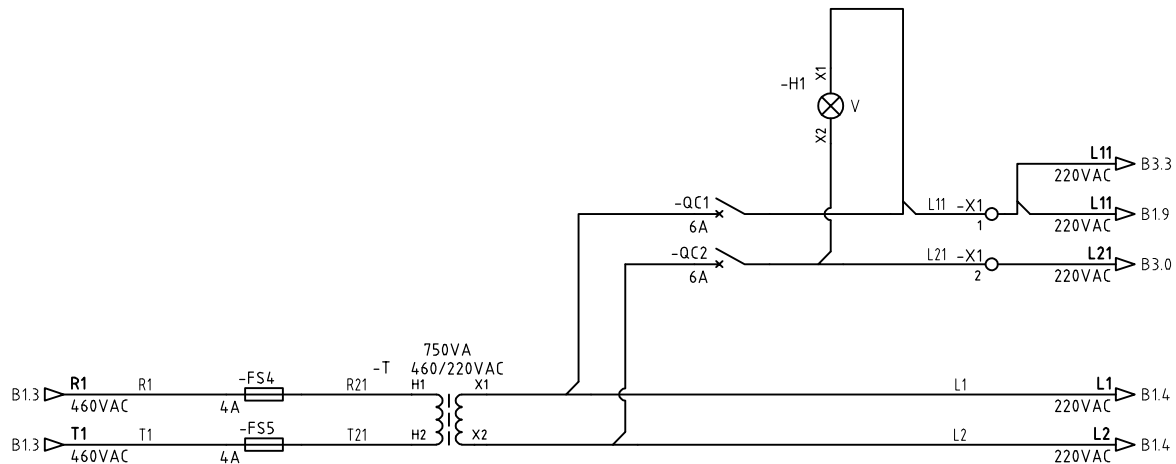
DISEÑO PLANO:	FECHA:
D. MADRID	05/10/2021
DISEÑO:	FECHA:
MINERA EL ROBLE	



METALANDES S.A.S

CLIENTE: MINERA EL ROBLE	ORDEN DE PRODUCCIÓN: 25810-2
PROYECTO: CCM FLOTADORES Y REMOLIENDA	CCM ZONA DE FLOTACION 2
CONTENIDO: POTENCIA Y CONTROL ARRANQUE DIRECTO	RESPONSABLE DEL PROYECTO: F. GONZALEZ
RUTA DE ARCHIVO: D:\1.TEMP DIBUJO\2021\M\MINERA EL ROBLE\OP 25810 CCM FLOTADORES Y REMOLIENDA\ELECTRICOS\B1 ANALIZADOR DE REDES.dwg	VERSIÓN: 01

ESQUEMA: B1
HOJA: 30
DE: 66
FECHA DE IMPRESIÓN: 03-30-2022



DISEÑO PLANO:
D. MADRID
DISEÑO:
MINERA EL ROBLE

FECHA:
05/10/2021
FECHA:

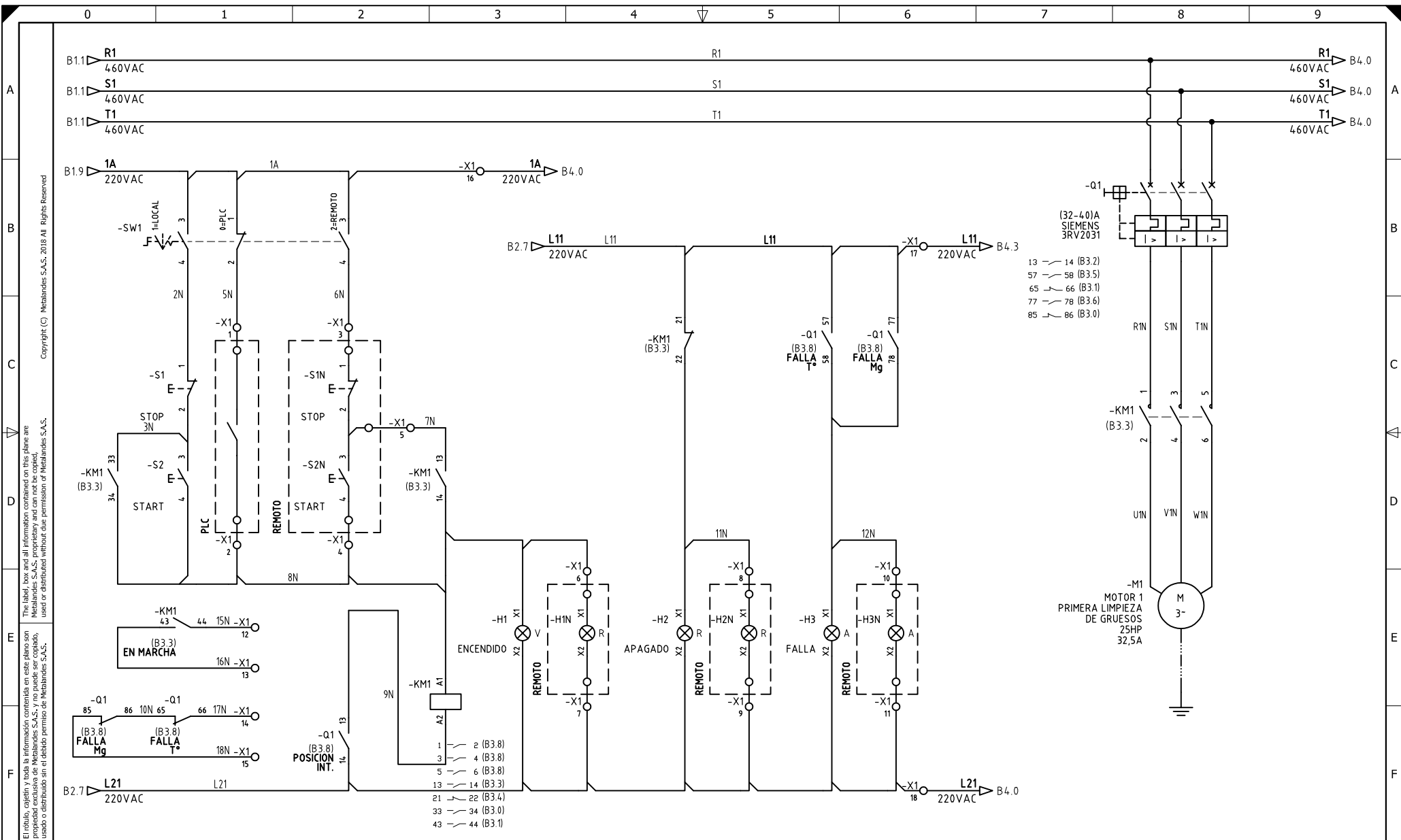


METALANDES S.A.S

CLIENTE: MINERA EL ROBLE
PROYECTO: CCM FLOTADORES Y REMOLIENDA
CONTENIDO: POTENCIA Y CONTROL
ARRANQUE DIRECTO

ORDEN DE PRODUCCIÓN: 25810-2
CCM ZONA DE FLOTACION 2
RESPONSABLE DEL PROYECTO:
F. GONZALEZ

VERSIÓN: 01
ESQUEMA: B2
HOJA: 31
DE: 66
FECHA DE IMPRESIÓN:
03-30-2022



El título, cajetín y toda la información contenida en este plano son propiedad exclusiva de Metalandes S.A.S., y no puede ser copiado, usado o distribuido sin el debido permiso de Metalandes S.A.S.

DISEÑO PLANO:
D. MADRID
 DISEÑO:
MINERA EL ROBLE

FECHA:
 05/10/2021
 FECHA:



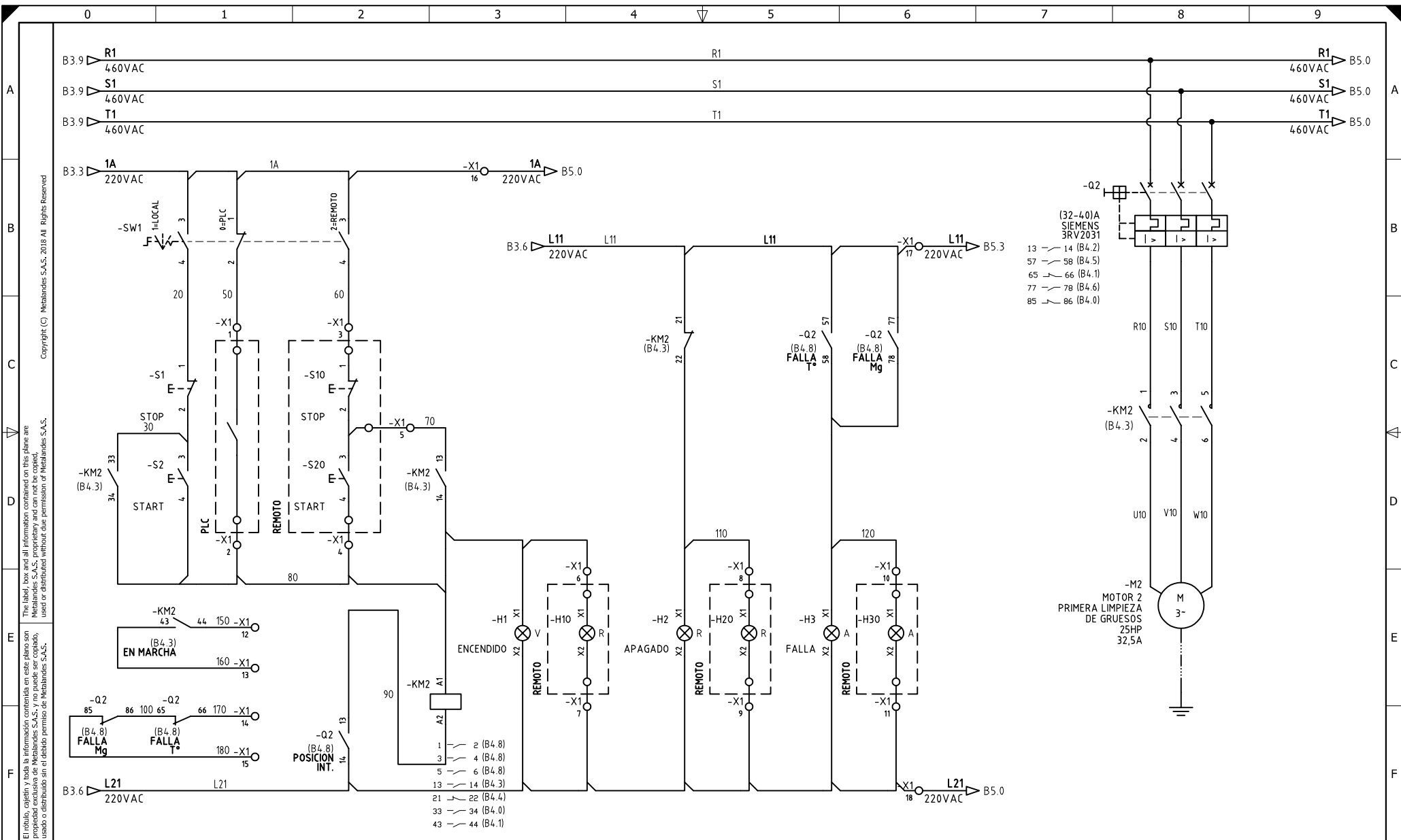
METALANDES S.A.S

CLIENTE: MINERA EL ROBLE
 PROYECTO: CCM FLOTADORES Y REMOLIENDA
 CONTENIDO: POTENCIA Y CONTROL
 ARRANQUE DIRECTO

ORDEN DE PRODUCCIÓN: 25810-2
 CCM ZONA DE FLOTACION 2
 RESPONSABLE DEL PROYECTO:
F. GONZALEZ

VERSIÓN: 01
 ESQUEMA: B3
 HOJA: 32
 DE: 66
 FECHA DE IMPRESIÓN:
 03-30-2022

RUTA DE ARCHIVO: D:\1.TEMP DIBUJO\2021\MINERA EL ROBLE\OP 25810 CCM FLOTADORES Y REMOLIENDA\ELECTRICOS\B3 POTENCIA Y CONTROL.dwg



El título, cajetín y toda la información contenida en este plano son propiedad exclusiva de Metalandes S.A.S., y no puede ser copiado, usado o distribuido sin el debido permiso de Metalandes S.A.S.

Copyright (C) Metalandes S.A.S. 2018 All Rights Reserved

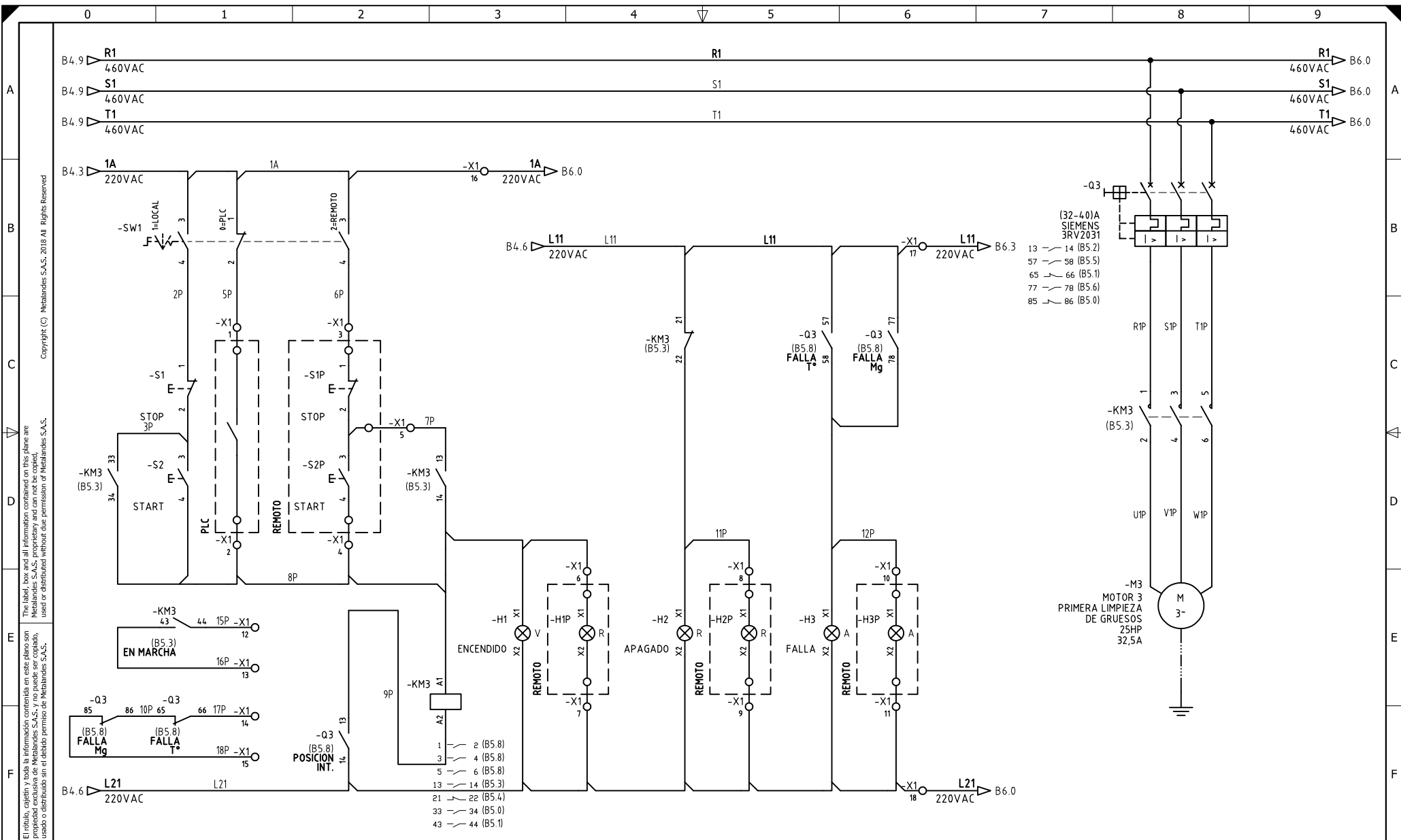
DISEÑO PLANO: D. MADRID DISEÑO: MINERA EL ROBLE	FECHA: 05/10/2021 FECHA:
--	------------------------------------



METALANDES S.A.S

CLIENTE: MINERA EL ROBLE PROYECTO: CCM FLOTADORES Y REMOLIENDA CONTENIDO: POTENCIA Y CONTROL ARRANQUE DIRECTO	ORDEN DE PRODUCCIÓN: 25810-2 CCM ZONA DE FLOTACION 2 RESPONSABLE DEL PROYECTO: F. GONZALEZ
RUTA DE ARCHIVO: D:\1.TEMP DIBUJO\2021\MINERA EL ROBLE\OP 25810 CCM FLOTADORES Y REMOLIENDA\ELECTRICOS\B4 POTENCIA Y CONTROL.dwg	

VERSIÓN: 01 ESQUEMA: B4 HOJA: 33 DE: 66 FECHA DE IMPRESIÓN: 03-30-2022



El título, cajetín y toda la información contenida en este plano son propiedad exclusiva de Metalandes S.A.S., y no puede ser copiado, usado o distribuido sin el debido permiso de Metalandes S.A.S.

DISEÑO PLANO:
D. MADRID
 DISEÑO:
MINERA EL ROBLE

FECHA:
 05/10/2021
 FECHA:



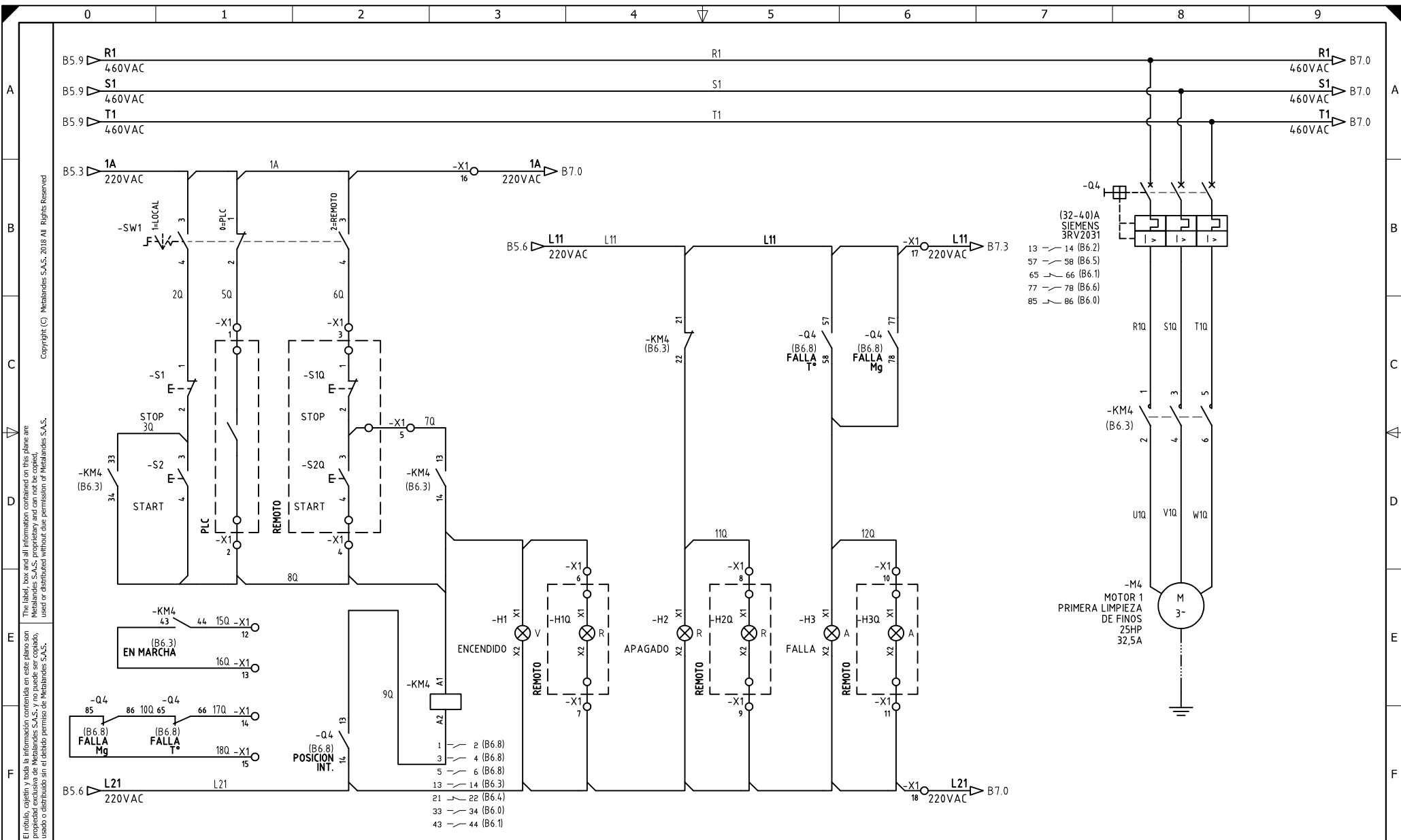
METALANDES S.A.S

CLIENTE: MINERA EL ROBLE
 PROYECTO: CCM FLOTADORES Y REMOLIENDA
 CONTENIDO: POTENCIA Y CONTROL
 ARRANQUE DIRECTO

ORDEN DE PRODUCCIÓN: 25810-2
 CCM ZONA DE FLOTACION 2
 RESPONSABLE DEL PROYECTO:
F. GONZALEZ

VERSIÓN: 01
 ESQUEMA: B5
 HOJA: 34
 DE: 66
 FECHA DE IMPRESIÓN:
 03-30-2022

RUTA DE ARCHIVO: D:\1.TEMP DIBUJO\2021\MINERA EL ROBLE\OP 25810 CCM FLOTADORES Y REMOLIENDA\ELECTRICOS\B5 POTENCIA Y CONTROL.dwg



El título, cajetín y toda la información contenida en este plano son propiedad exclusiva de Metalandes S.A.S., y no puede ser copiado, usado o distribuido sin el debido permiso de Metalandes S.A.S.

DISEÑO PLANO:
D. MADRID
 DISEÑO:
MINERA EL ROBLE

FECHA:
 05/10/2021
 FECHA:



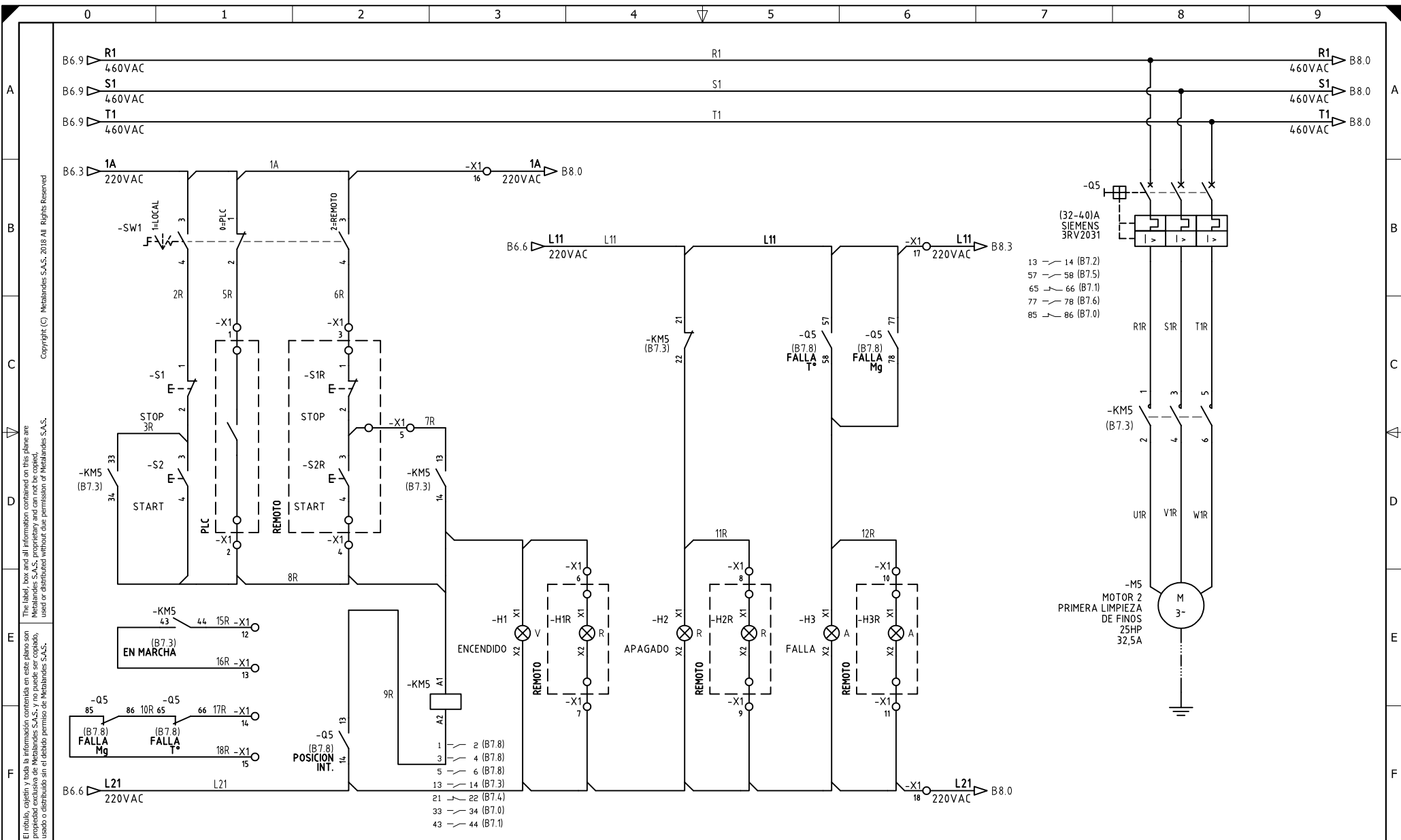
METALANDES S.A.S

CLIENTE: MINERA EL ROBLE
 PROYECTO: CCM FLOTADORES Y REMOLIENDA
 CONTENIDO: POTENCIA Y CONTROL
 ARRANQUE DIRECTO

ORDEN DE PRODUCCIÓN: 25810-2
 CCM ZONA DE FLOTACION 2
 RESPONSABLE DEL PROYECTO:
F. GONZALEZ

VERSIÓN: 01
 ESQUEMA: B6
 HOJA: 35
 DE: 66
 FECHA DE IMPRESIÓN:
 03-30-2022

RUTA DE ARCHIVO: D:\1.TEMP DIBUJO\2021\MINERA EL ROBLE\OP 25810 CCM FLOTADORES Y REMOLIENDA\ELECTRICOS\B6 POTENCIA Y CONTROL.dwg



El título, cajetín y toda la información contenida en este plano son propiedad exclusiva de Metalandes S.A.S., y no puede ser copiado, usado o distribuido sin el debido permiso de Metalandes S.A.S.

DISEÑO PLANO:
D. MADRID
 DISEÑO:
MINERA EL ROBLE

FECHA:
 05/10/2021
 FECHA:



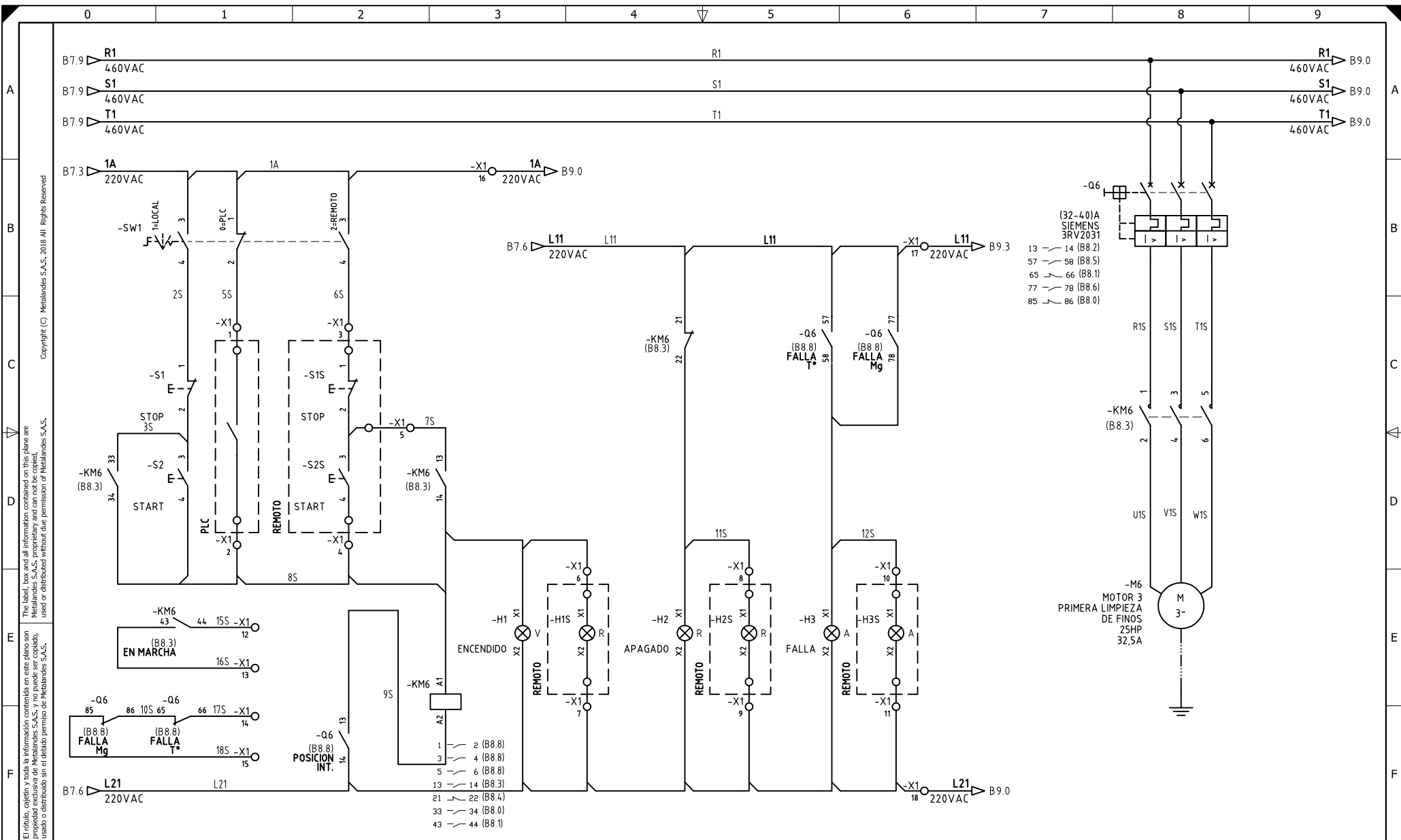
METALANDES S.A.S

CLIENTE: MINERA EL ROBLE
 PROYECTO: CCM FLOTADORES Y REMOLIENDA
 CONTENIDO: POTENCIA Y CONTROL
 ARRANQUE DIRECTO

ORDEN DE PRODUCCIÓN: 25810-2
 CCM ZONA DE FLOTACION 2
 RESPONSABLE DEL PROYECTO:
F. GONZALEZ

VERSIÓN: 01
 ESQUEMA: B7
 HOJA: 36
 DE: 66
 FECHA DE IMPRESIÓN:
 03-30-2022

RUTA DE ARCHIVO: D:\1.TEMP DIBUJO\2021\MINERA EL ROBLE\OP 25810 CCM FLOTADORES Y REMOLIENDA\ELECTRICOS\B7 POTENCIA Y CONTROL.dwg



El título, cajetín y toda la información contenida en este plano son propiedad exclusiva de Metalandes S.A.S. y no puede ser copiado, usado o distribuido sin el debido permiso de Metalandes S.A.S.

Copyright (C) Metalandes S.A.S. 2018 All Rights Reserved

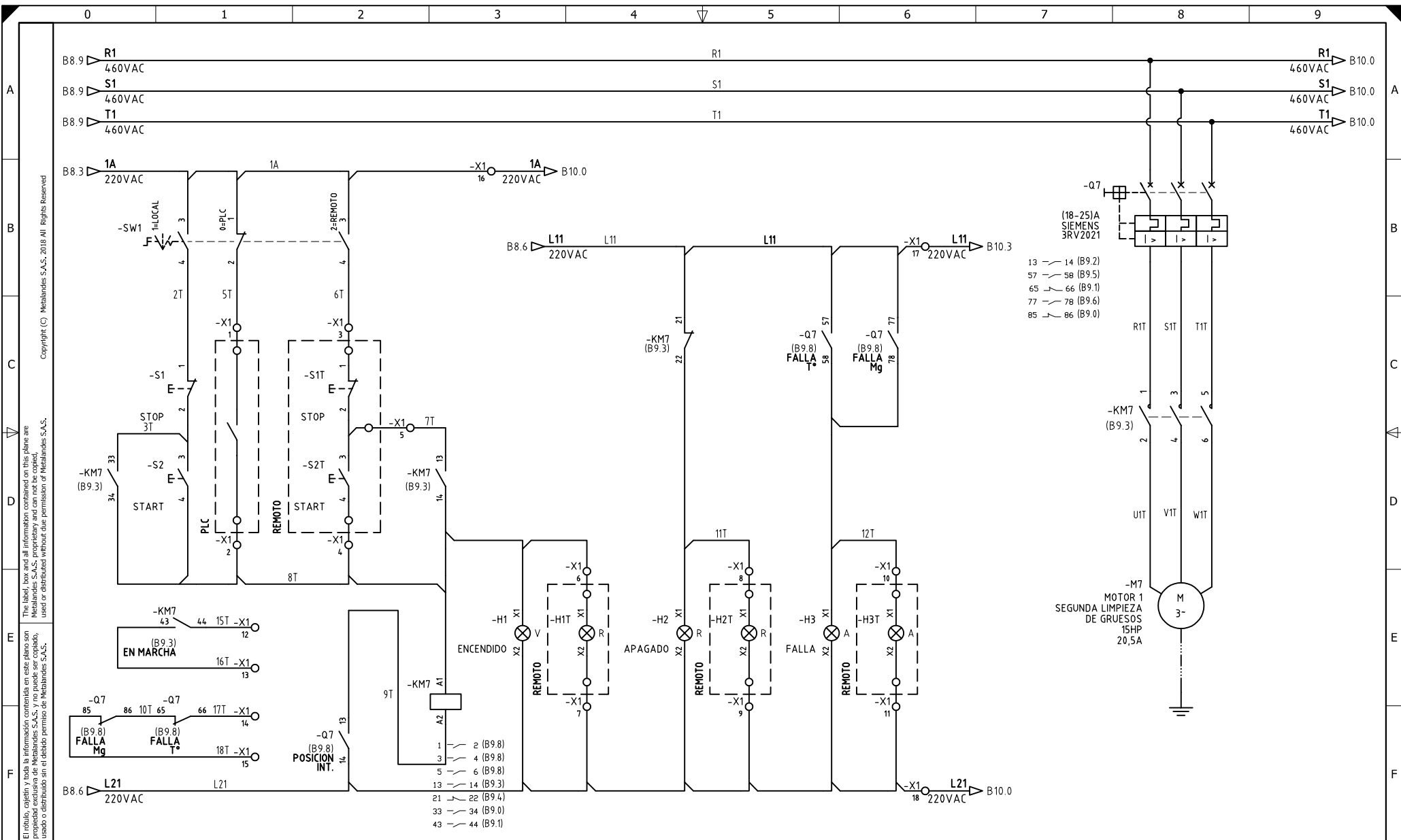
DISEÑO PLANO:	FECHA:
D. MADRID	05/10/2021
DISEÑO:	FECHA:
MINERA EL ROBLE	



METALANDES S.A.S

CLIENTE: MINERA EL ROBLE	ORDEN DE PRODUCCIÓN: 25810-2
PROYECTO: CCM FLOTADORES Y REMOLIENDA	CCM ZONA DE FLOTACION 2
CONTENIDO: POTENCIA Y CONTROL ARRANQUE DIRECTO	RESPONSABLE DEL PROYECTO: F. GONZALEZ
RUTA DE ARCHIVO: D:\1.TEMP DIBUJO\2021\MINERA EL ROBLE\OP 25810 CCM FLOTADORES Y REMOLIENDA\ELECTRICOS\B8 POTENCIA Y CONTROL.dwg	

VERSIÓN: 01
ESQUEMA: B8
HOJA: 37
DE: 66
FECHA DE IMPRESIÓN: 03-30-2022



DISEÑO PLANO:
D. MADRID
 DISEÑO:
MINERA EL ROBLE

FECHA:
 05/10/2021
 FECHA:



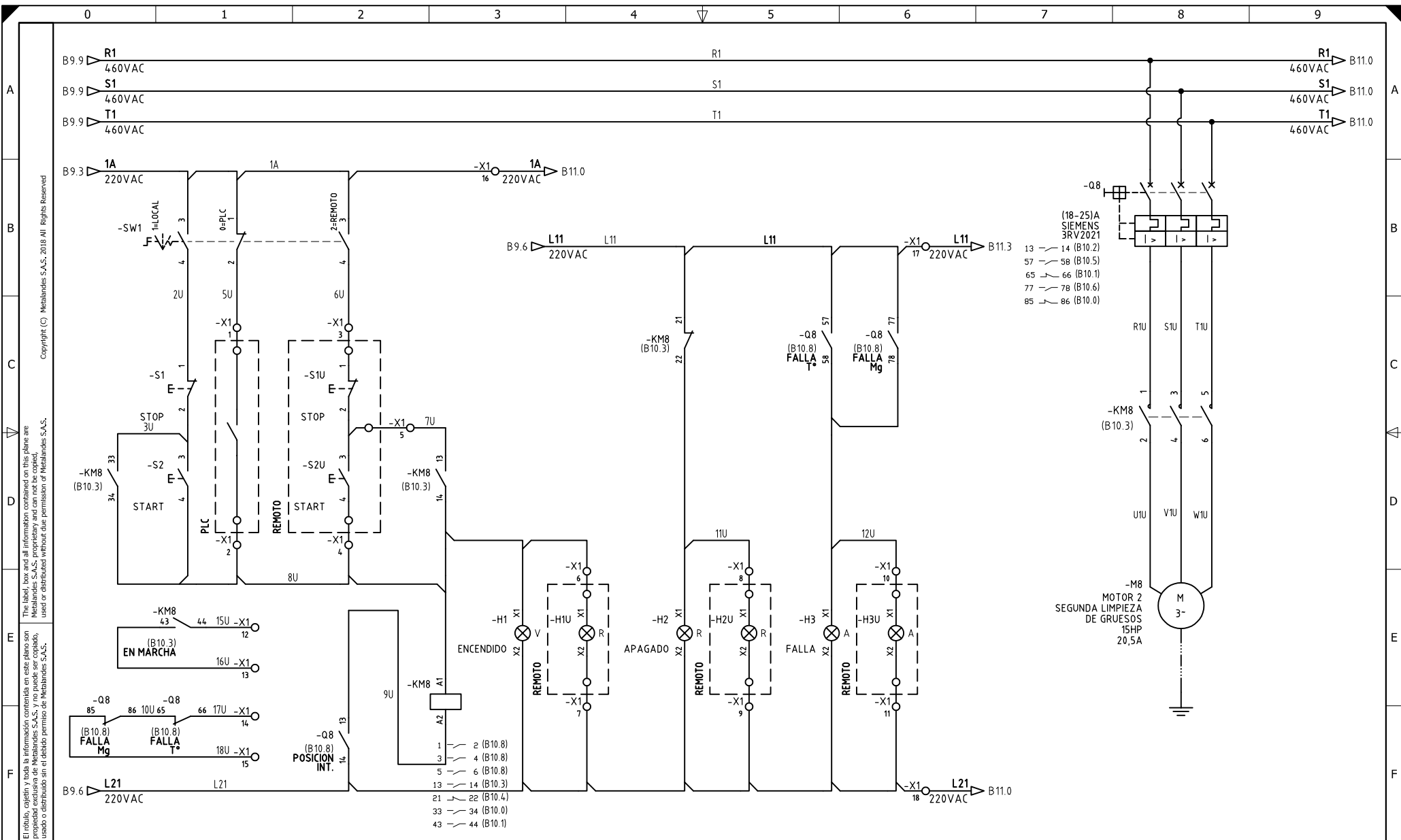
METALANDES S.A.S

CLIENTE: MINERA EL ROBLE
 PROYECTO: CCM FLOTADORES Y REMOLIENDA
 CONTENIDO: POTENCIA Y CONTROL
 ARRANQUE DIRECTO

ORDEN DE PRODUCCIÓN: 25810-2
 CCM ZONA DE FLOTACION 2
 RESPONSABLE DEL PROYECTO:
F. GONZALEZ

VERSIÓN: 01
 ESQUEMA: B9
 HOJA: 38
 DE: 66
 FECHA DE IMPRESIÓN:
 03-30-2022

RUTA DE ARCHIVO: D:\1.TEMP DIBUJO\2021\MINERA EL ROBLE\OP 25810 CCM FLOTADORES Y REMOLIENDA\ELECTRICOS\B9 POTENCIA Y CONTROL.dwg



El título, cajetín y toda la información contenida en este plano son propiedad exclusiva de Metalandes S.A.S. y no puede ser copiado, usado o distribuido sin el debido permiso de Metalandes S.A.S.

Copyright (C) Metalandes S.A.S. 2018 All Rights Reserved

DISEÑO PLANO:
D. MADRID
 DISEÑO:
MINERA EL ROBLE

FECHA:
 05/10/2021
 FECHA:



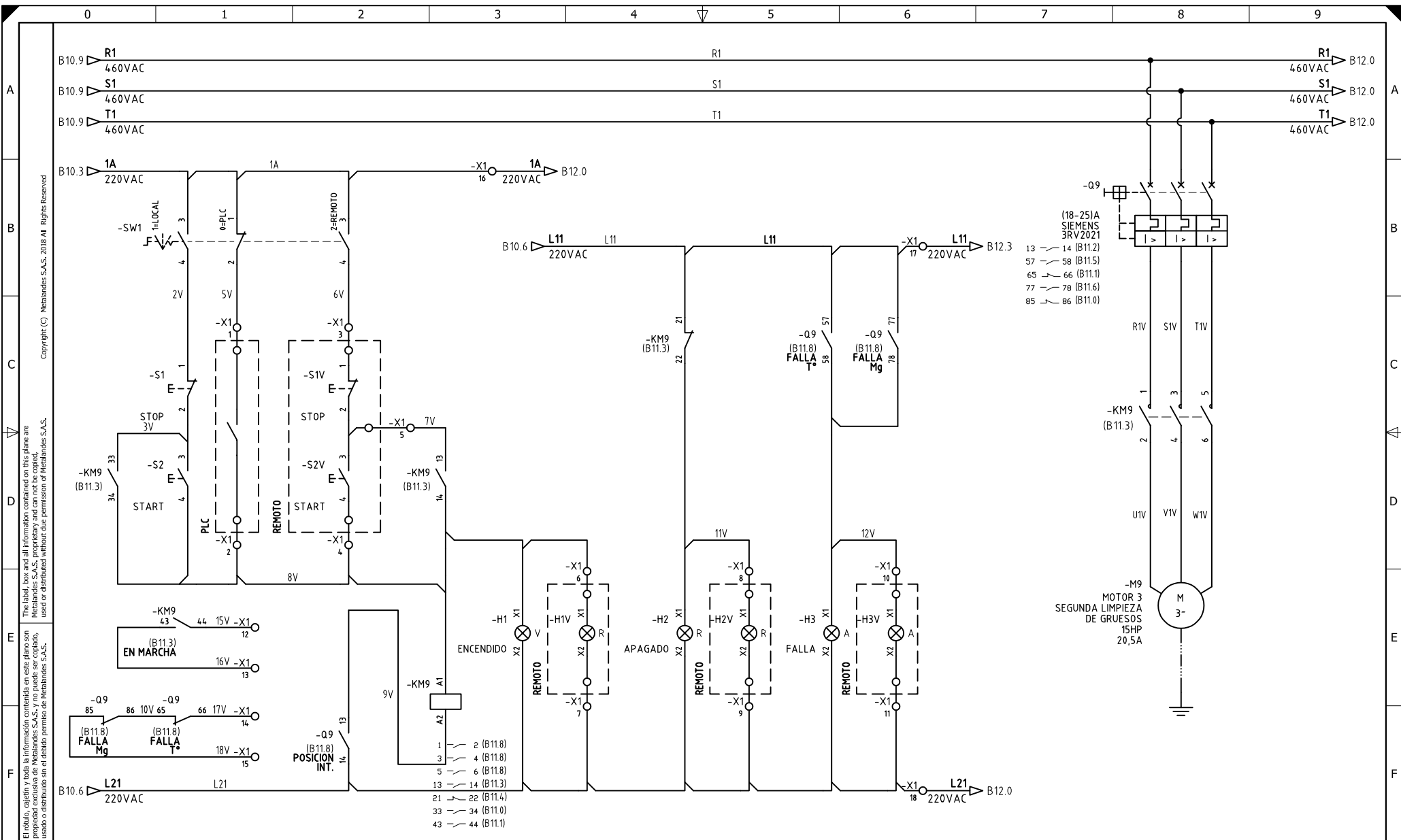
METALANDES S.A.S

CLIENTE: MINERA EL ROBLE
 PROYECTO: CCM FLOTADORES Y REMOLIENDA
 CONTENIDO: POTENCIA Y CONTROL
 ARRANQUE DIRECTO

ORDEN DE PRODUCCIÓN: 25810-2
 CCM ZONA DE FLOTACION 2
 RESPONSABLE DEL PROYECTO:
F. GONZALEZ

VERSIÓN: 01
 ESQUEMA: B10
 HOJA: 39
 DE: 66
 FECHA DE IMPRESIÓN:
 03-30-2022

RUTA DE ARCHIVO: D:\1.TEMP DIBUJO\2021\M\MINERA EL ROBLE\OP 25810 CCM FLOTADORES Y REMOLIENDA\ELECTRICOS\B10 POTENCIA Y CONTROL.dwg



El título, cajetín y toda la información contenida en este plano son propiedad exclusiva de Metalandes S.A.S., y no puede ser copiado, usado o distribuido sin el debido permiso de Metalandes S.A.S.

DISEÑO PLANO:
D. MADRID
 DISEÑO:
MINERA EL ROBLE

FECHA:
 05/10/2021
 FECHA:



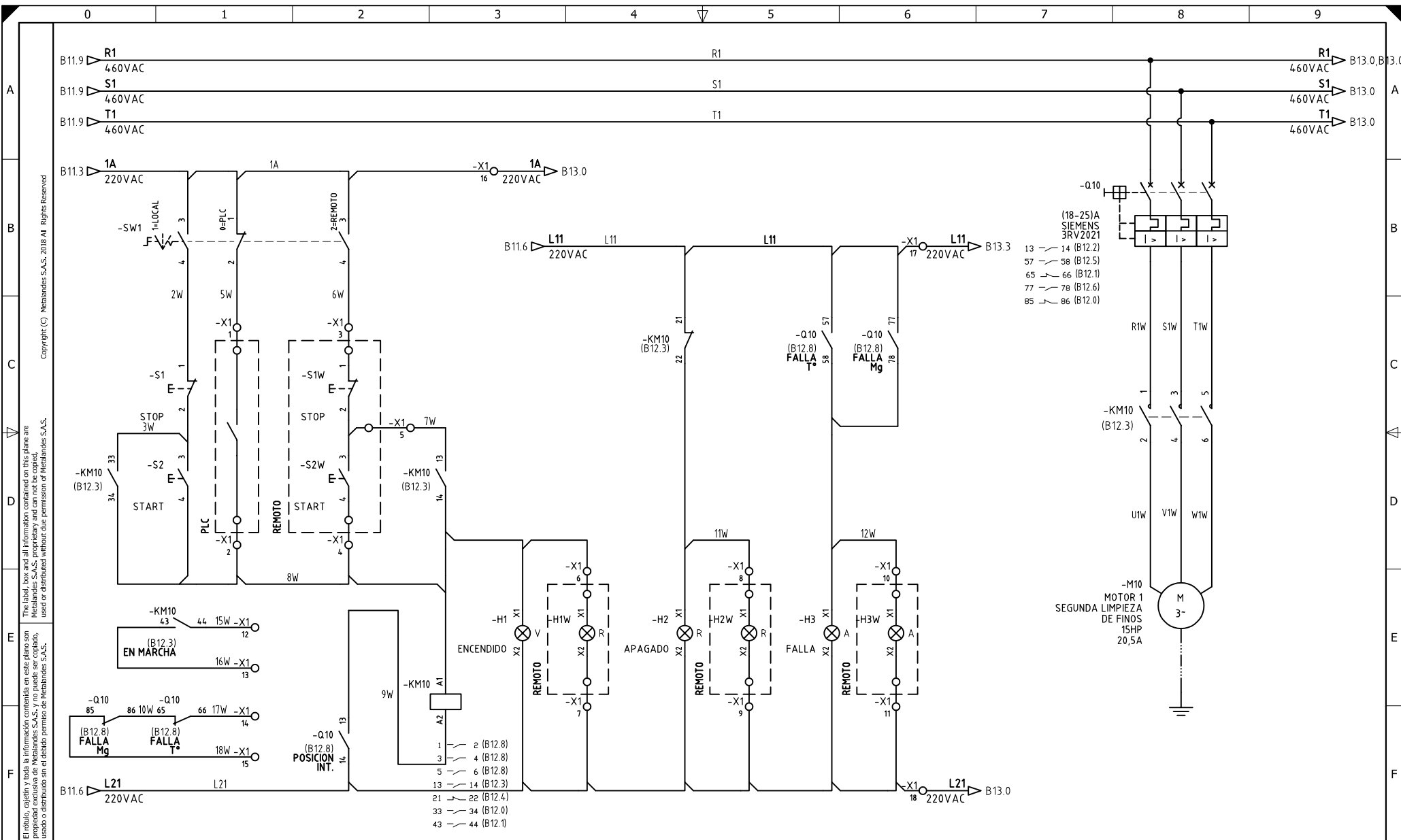
METALANDES S.A.S

CLIENTE: MINERA EL ROBLE
 PROYECTO: CCM FLOTADORES Y REMOLIENDA
 CONTENIDO: POTENCIA Y CONTROL
 ARRANQUE DIRECTO

ORDEN DE PRODUCCIÓN: 25810-2
 CCM ZONA DE FLOTACION 2
 RESPONSABLE DEL PROYECTO:
F. GONZALEZ

VERSIÓN: 01
 ESQUEMA: B11
 HOJA: 40
 DE: 66
 FECHA DE IMPRESIÓN:
 03-30-2022

RUTA DE ARCHIVO: D:\1.TEMP DIBUJO\2021\MINERA EL ROBLE\OP 25810 CCM FLOTADORES Y REMOLIENDA\ELECTRICOS\B11 POTENCIA Y CONTROL.dwg



El título, cajetín y toda la información contenida en este plano son propiedad exclusiva de Metalandes S.A.S., y no puede ser copiado, usado o distribuido sin el debido permiso de Metalandes S.A.S.

Copyright (C) Metalandes S.A.S. 2018 All Rights Reserved

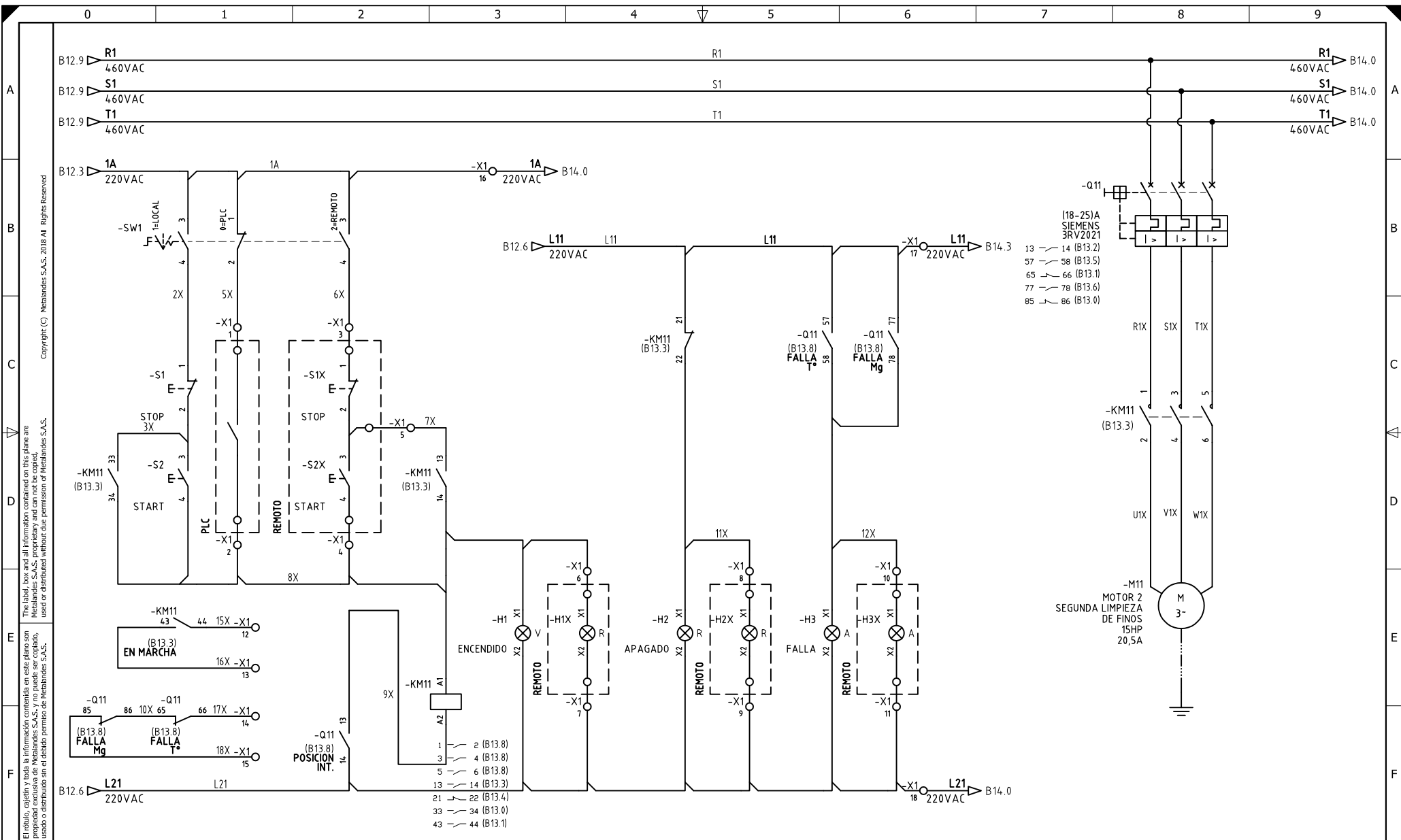
DISEÑO PLANO:
D. MADRID
 FECHA: 05/10/2021
 DISEÑO:
MINERA EL ROBLE
 FECHA:



METALANDES S.A.S

CLIENTE: MINERA EL ROBLE
 PROYECTO: CCM FLOTADORES Y REMOLIENDA
 CONTENIDO: POTENCIA Y CONTROL
 ARRANQUE DIRECTO
 RUTA DE ARCHIVO: D:\1.TEMP DIBUJO\2021\MINERA EL ROBLE\OP 25810 CCM FLOTADORES Y REMOLIENDA\ELECTRICOS\B12 POTENCIA Y CONTROL.dwg

ORDEN DE PRODUCCIÓN: 25810-2
 CCM ZONA DE FLOTACION 2
 RESPONSABLE DEL PROYECTO:
F. GONZALEZ
 VERSIÓN: 01
 ESQUEMA: B12
 HOJA: 41
 DE: 66
 FECHA DE IMPRESIÓN:
 03-30-2022



El título, cajetín y toda la información contenida en este plano son propiedad exclusiva de Metalandes S.A.S., y no puede ser copiado, usado o distribuido sin el debido permiso de Metalandes S.A.S.

Copyright (C) Metalandes S.A.S. 2018 All Rights Reserved

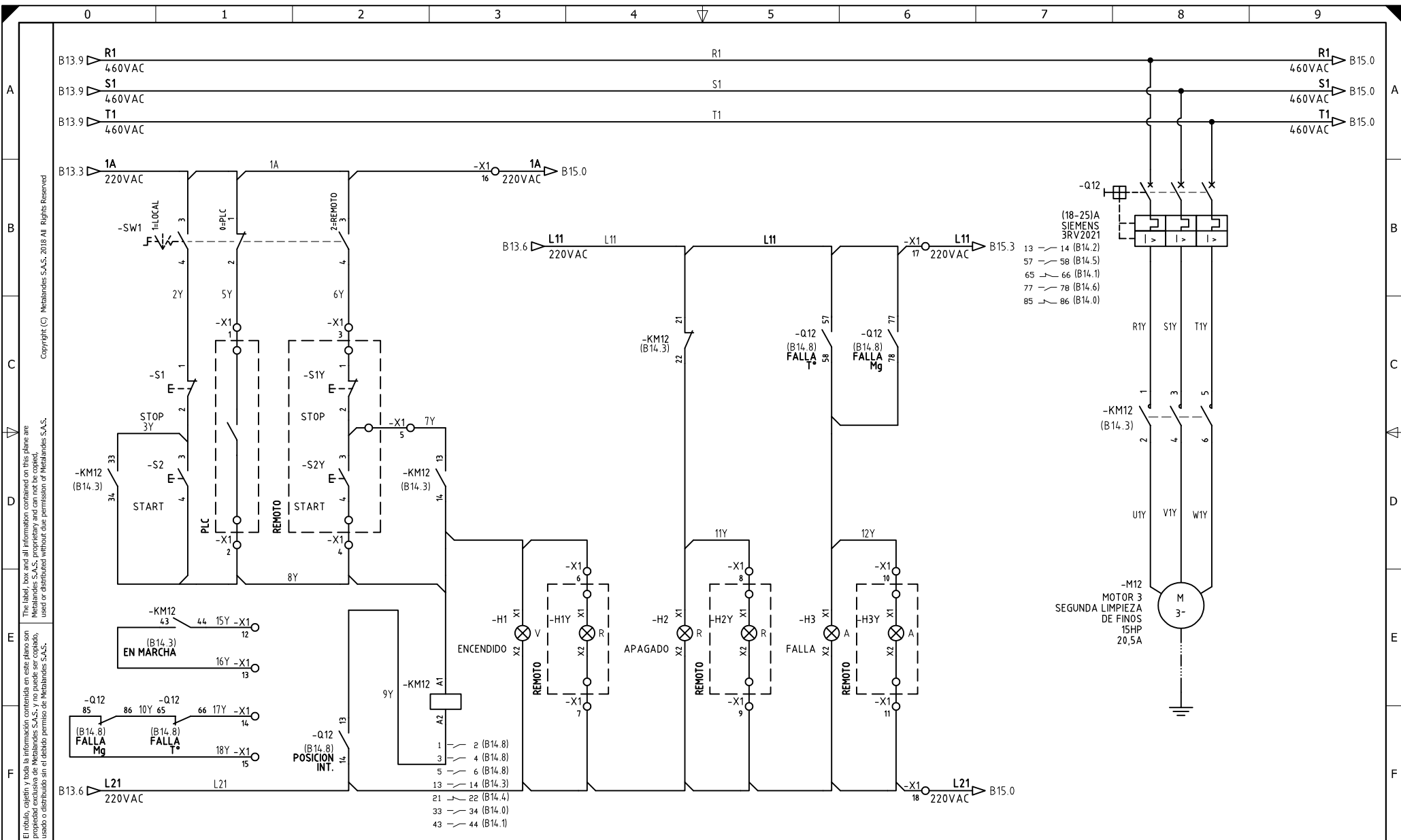
DISEÑO PLANO: D. MADRID	FECHA: 05/10/2021
DISEÑO: MINERA EL ROBLE	FECHA:



METALANDES S.A.S

CLIENTE: MINERA EL ROBLE PROYECTO: CCM FLOTADORES Y REMOLIENDA CONTENIDO: POTENCIA Y CONTROL ARRANQUE DIRECTO	ORDEN DE PRODUCCIÓN: 25810-2 CCM ZONA DE FLOTACION 2
RUTA DE ARCHIVO: D:\1.TEMP DIBUJO\2021\M\MINERA EL ROBLE\OP 25810 CCM FLOTADORES Y REMOLIENDA\ELECTRICOS\B13 POTENCIA Y CONTROL.dwg	RESPONSABLE DEL PROYECTO: F. GONZALEZ

VERSIÓN: 01 ESQUEMA: B13 HOJA: 42 DE: 66 FECHA DE IMPRESIÓN: 03-30-2022
--



El título, cajetín y toda la información contenida en este plano son propiedad exclusiva de Metalandes S.A.S., y no puede ser copiado, usado o distribuido sin el debido permiso de Metalandes S.A.S.

DISEÑO PLANO:
D. MADRID
 DISEÑO:
MINERA EL ROBLE

FECHA:
 05/10/2021
 FECHA:



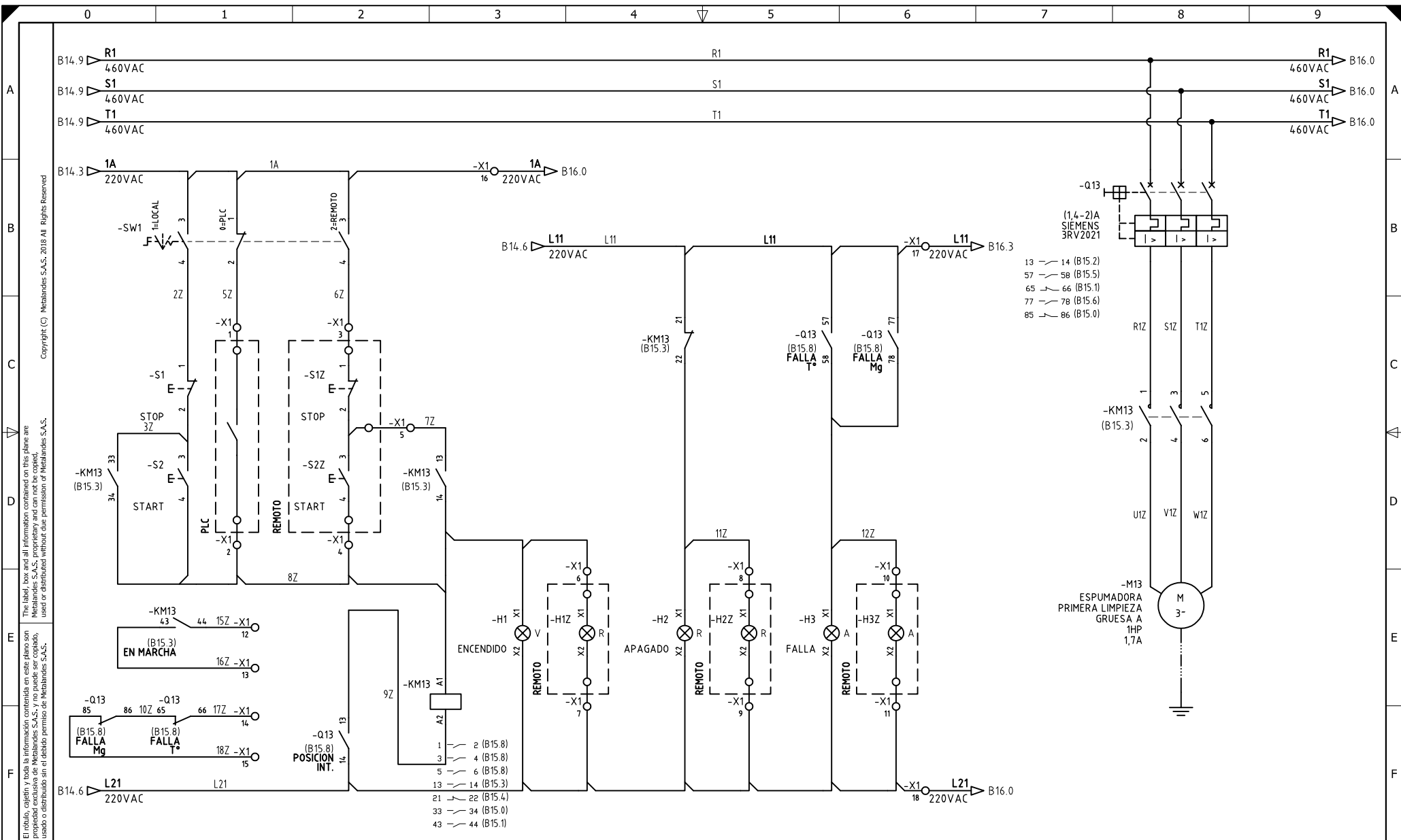
METALANDES S.A.S

CLIENTE: MINERA EL ROBLE
 PROYECTO: CCM FLOTADORES Y REMOLIENDA
 CONTENIDO: POTENCIA Y CONTROL
 ARRANQUE DIRECTO

ORDEN DE PRODUCCIÓN: 25810-2
 CCM ZONA DE FLOTACION 2
 RESPONSABLE DEL PROYECTO:
F. GONZALEZ

VERSIÓN: 01
 ESQUEMA: B14
 HOJA: 43
 DE: 66
 FECHA DE IMPRESIÓN:
 03-30-2022

RUTA DE ARCHIVO: D:\1.TEMP DIBUJO\2021\MINERA EL ROBLE\OP 25810 CCM FLOTADORES Y REMOLIENDA\ELECTRICOS\B14 POTENCIA Y CONTROL.dwg



El título, cajetín y toda la información contenida en este plano son propiedad exclusiva de Metalandes S.A.S., y no puede ser copiado, usado o distribuido sin el debido permiso de Metalandes S.A.S.

DISEÑO PLANO:
D. MADRID
 DISEÑO:
MINERA EL ROBLE

FECHA:
 05/10/2021
 FECHA:



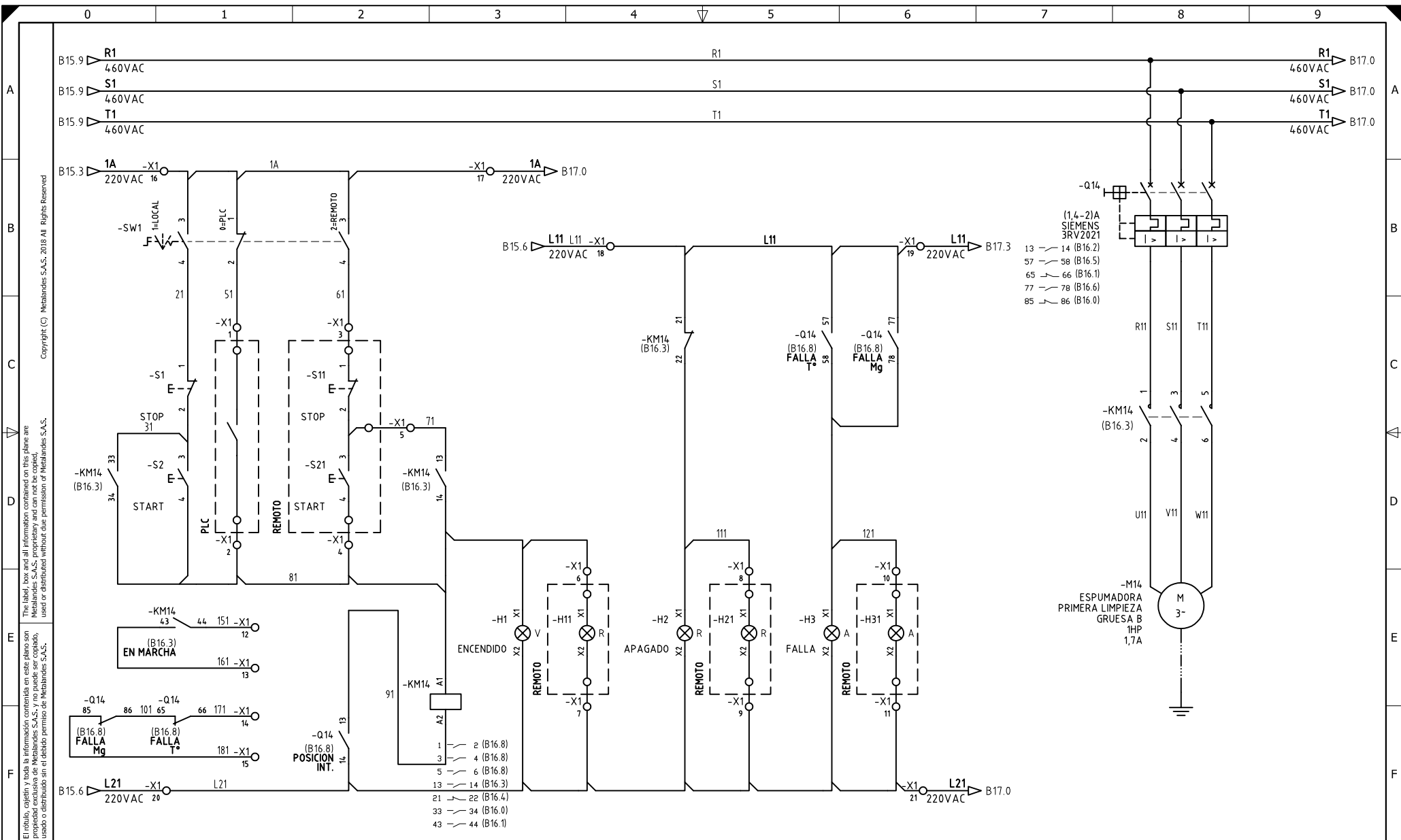
METALANDES S.A.S

CLIENTE: MINERA EL ROBLE
 PROYECTO: CCM FLOTADORES Y REMOLIENDA
 CONTENIDO: POTENCIA Y CONTROL
 ARRANQUE DIRECTO

ORDEN DE PRODUCCIÓN: 25810-2
 CCM ZONA DE FLOTACION 2
 RESPONSABLE DEL PROYECTO:
F. GONZALEZ

VERSIÓN: 01
 ESQUEMA: B15
 HOJA: 44
 DE: 66
 FECHA DE IMPRESIÓN:
 03-30-2022

RUTA DE ARCHIVO: D:\1.TEMP DIBUJO\2021\MINERA EL ROBLE\OP 25810 CCM FLOTADORES Y REMOLIENDA\ELECTRICOS\B15 POTENCIA Y CONTROL.dwg



El título, cajetín y toda la información contenida en este plano son propiedad exclusiva de Metalandes S.A.S., y no puede ser copiado, usado o distribuido sin el debido permiso de Metalandes S.A.S.

DISEÑO PLANO:
D. MADRID
 DISEÑO:
MINERA EL ROBLE

FECHA:
 05/10/2021
 FECHA:



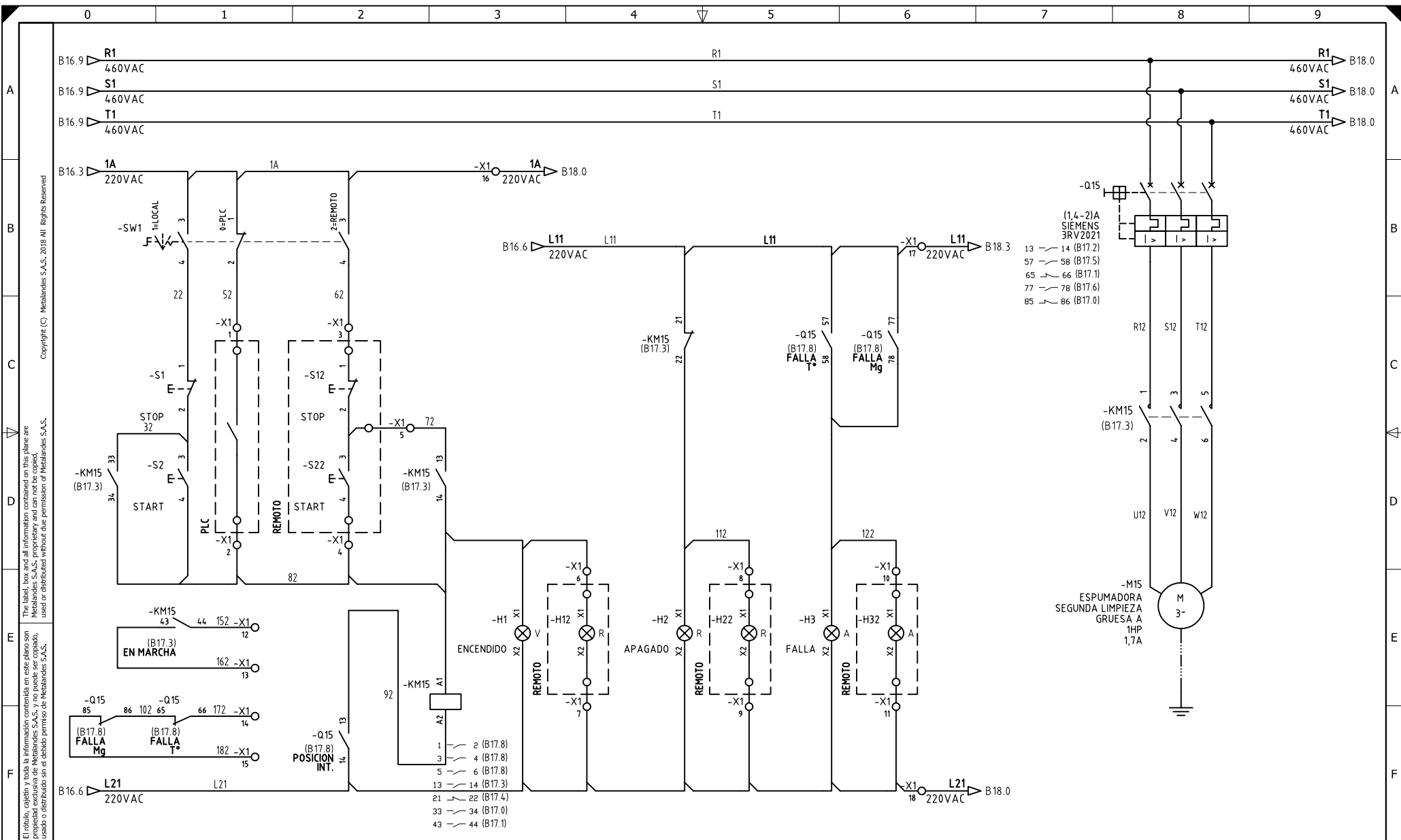
METALANDES S.A.S

CLIENTE: MINERA EL ROBLE
 PROYECTO: CCM FLOTADORES Y REMOLIENDA
 CONTENIDO: POTENCIA Y CONTROL
 ARRANQUE DIRECTO

ORDEN DE PRODUCCIÓN: 25810-2
 CCM ZONA DE FLOTACION 2
 RESPONSABLE DEL PROYECTO:
F. GONZALEZ

VERSIÓN: 01
 ESQUEMA: B16
 HOJA: 45
 DE: 66
 FECHA DE IMPRESIÓN:
 03-30-2022

RUTA DE ARCHIVO: D:\1.TEMP DIBUJO\2021\M\MINERA EL ROBLE\OP 25810 CCM FLOTADORES Y REMOLIENDA\ELECTRICOS\B16 POTENCIA Y CONTROL.dwg



El título, cajetín y toda la información contenida en este plano son propiedad exclusiva de Metalandes S.A.S., y no puede ser copiado, usado o distribuido sin el debido permiso de Metalandes S.A.S.

DISEÑO PLANO:
D. MADRID
 DISEÑO:
MINERA EL ROBLE

FECHA:
 05/10/2021
 FECHA:



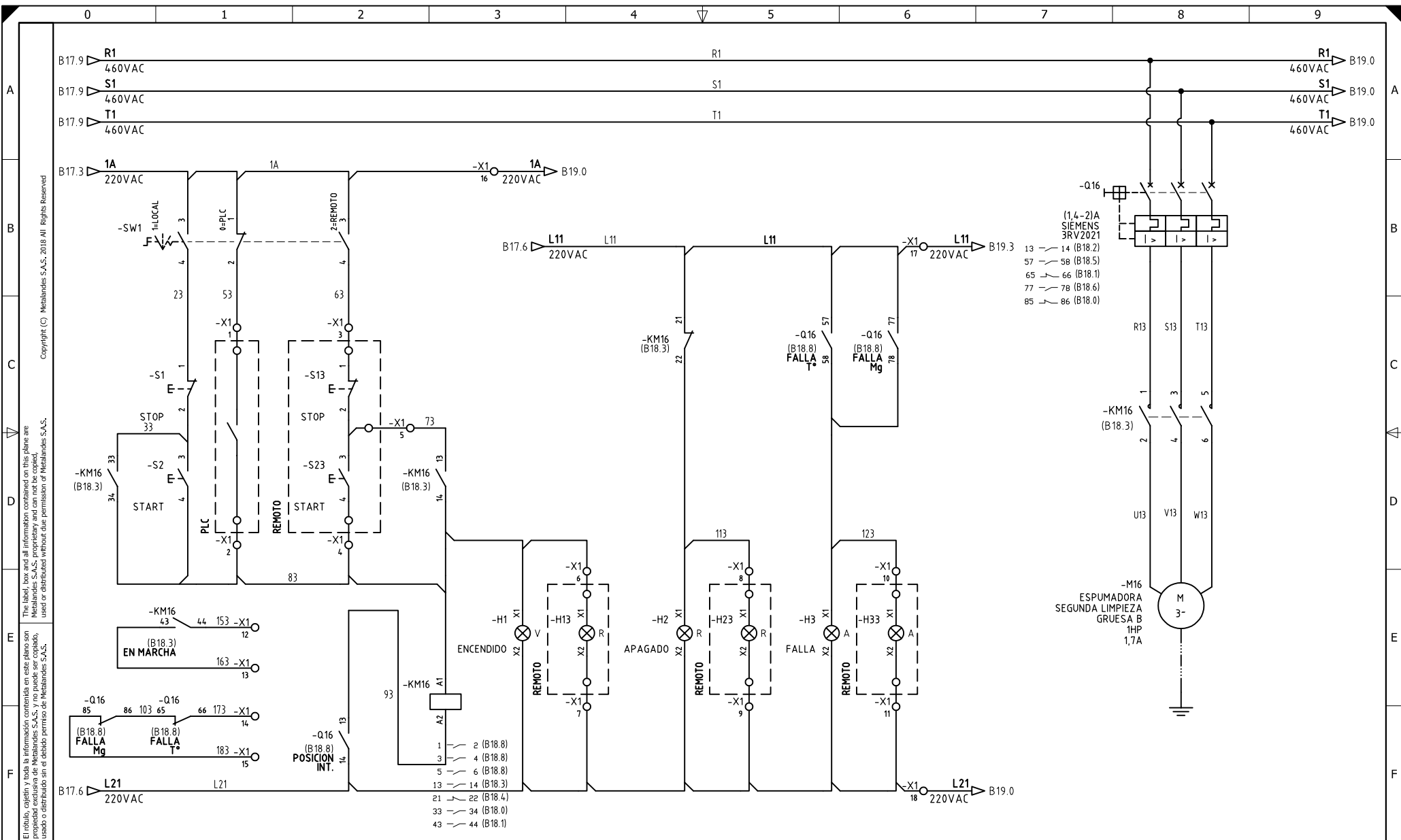
METALANDES S.A.S

CLIENTE: MINERA EL ROBLE
 PROYECTO: CCM FLOTADORES Y REMOLIENDA
 CONTENIDO: POTENCIA Y CONTROL
 ARRANQUE DIRECTO

ORDEN DE PRODUCCIÓN: 25810-2
 CCM ZONA DE FLOTACION 2
 RESPONSABLE DEL PROYECTO:
F. GONZALEZ

VERSIÓN: 01
 ESQUEMA: B17
 HOJA: 46
 DE: 66
 FECHA DE IMPRESIÓN:
 03-30-2022

RUTA DE ARCHIVO: D:\1.TEMP DIBUJO\2021\M\MINERA EL ROBLE\OP 25810 CCM FLOTADORES Y REMOLIENDA\ELECTRICOS\B17 POTENCIA Y CONTROL.dwg



El título, cajetín y toda la información contenida en este plano son propiedad exclusiva de Metalandes S.A.S., y no puede ser copiado, usado o distribuido sin el debido permiso de Metalandes S.A.S.

DISEÑO PLANO:
D. MADRID
 DISEÑO:
MINERA EL ROBLE

FECHA:
 05/10/2021
 FECHA:



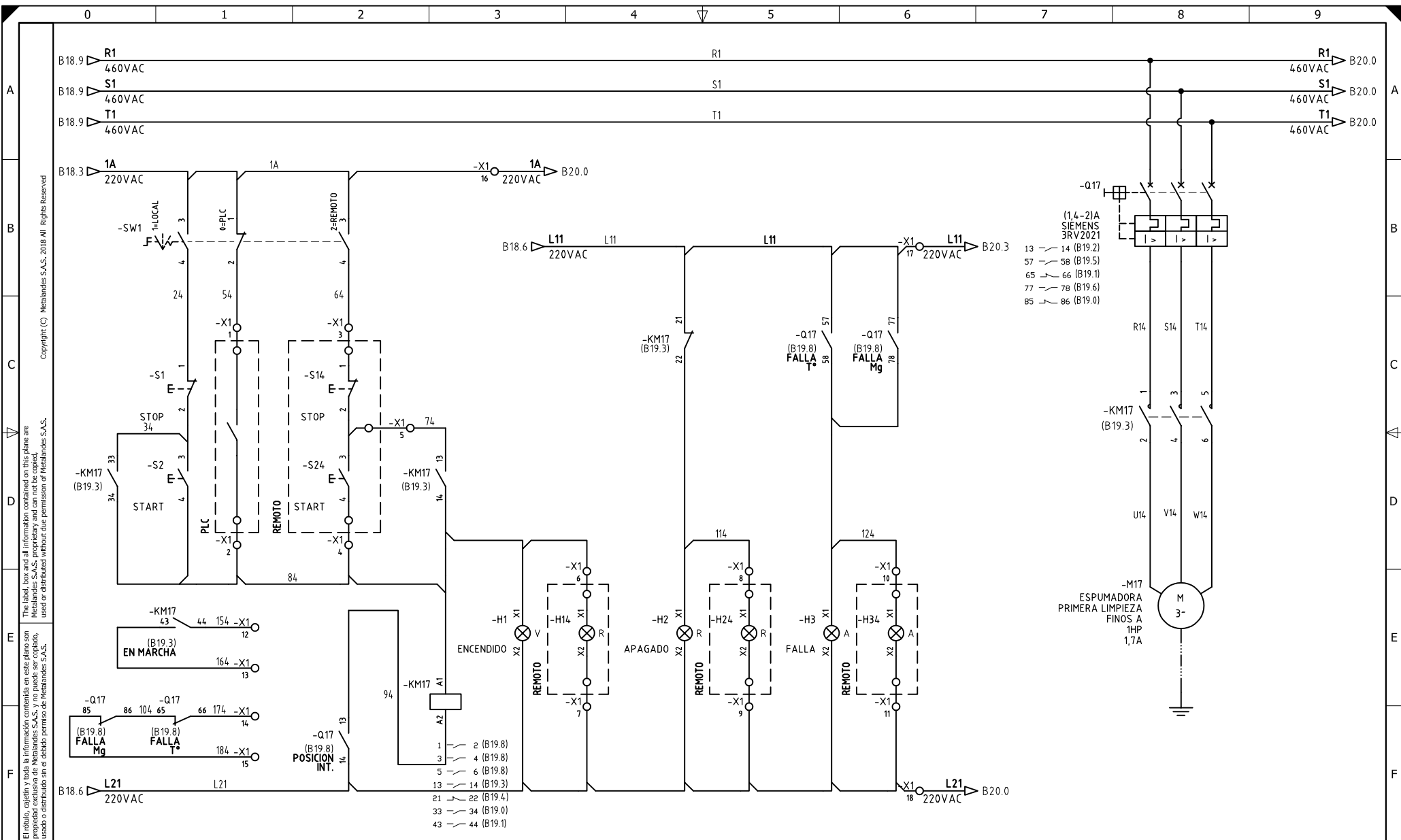
METALANDES S.A.S

CLIENTE: MINERA EL ROBLE
 PROYECTO: CCM FLOTADORES Y REMOLIENDA
 CONTENIDO: POTENCIA Y CONTROL
 ARRANQUE DIRECTO

ORDEN DE PRODUCCIÓN: 25810-2
 CCM ZONA DE FLOTACION 2
 RESPONSABLE DEL PROYECTO:
F. GONZALEZ

VERSIÓN: 01
 ESQUEMA: B18
 HOJA: 47
 DE: 66
 FECHA DE IMPRESIÓN:
 03-30-2022

RUTA DE ARCHIVO: D:\1.TEMP DIBUJO\2021\M\MINERA EL ROBLE\OP 25810 CCM FLOTADORES Y REMOLIENDA\ELECTRICOS\B18 POTENCIA Y CONTROL.dwg



- (1.4-2)A
SIEMENS
3RV2021
- 13 - 14 (B19.2)
 - 57 - 58 (B19.5)
 - 65 - 66 (B19.1)
 - 77 - 78 (B19.6)
 - 85 - 86 (B19.0)

El título, cajetín y toda la información contenida en este plano son propiedad exclusiva de Metalandes S.A.S., y no puede ser copiado, usado o distribuido sin el debido permiso de Metalandes S.A.S.

DISEÑO PLANO:
D. MADRID
 DISEÑO:
MINERA EL ROBLE

FECHA:
 05/10/2021
 FECHA:



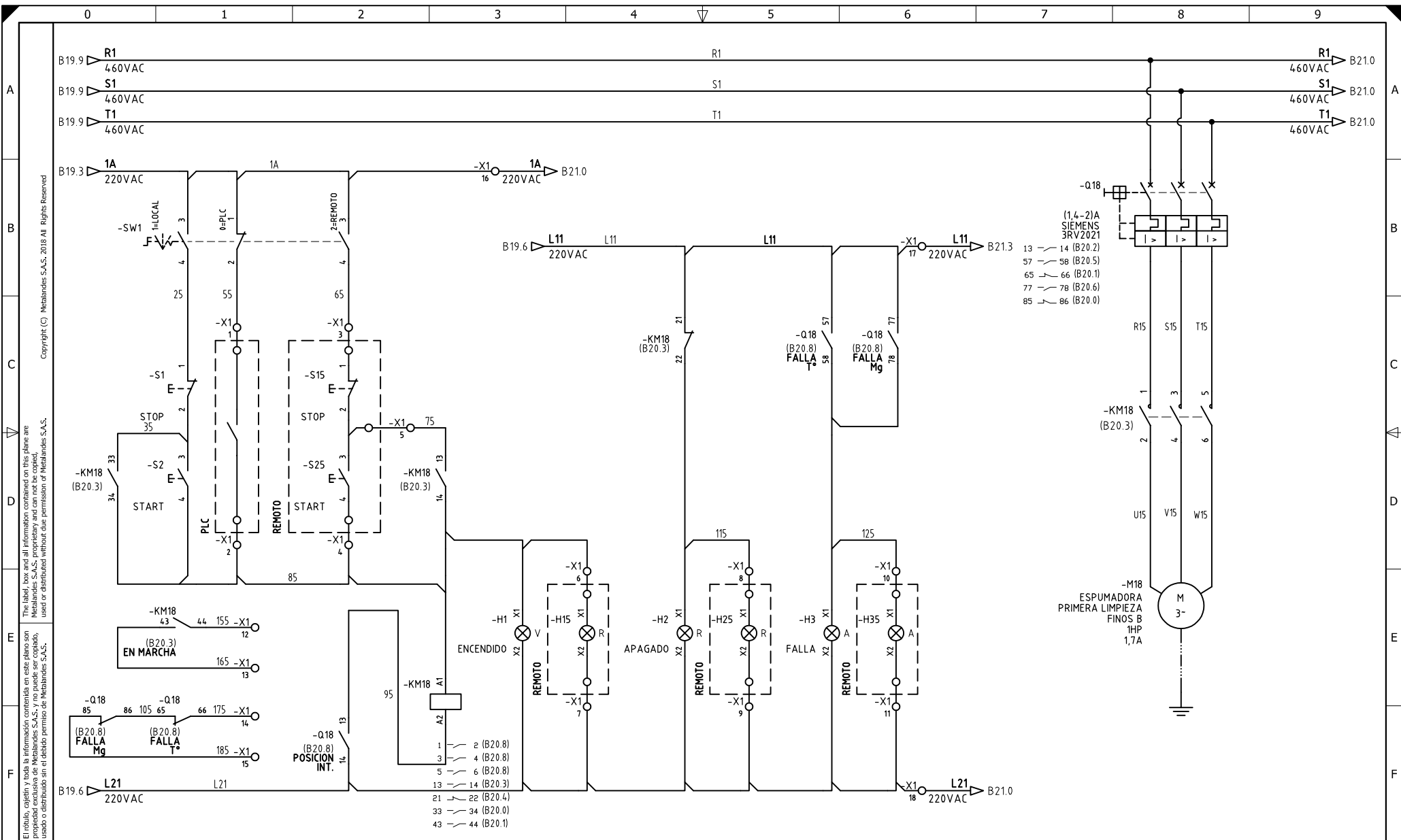
METALANDES S.A.S

CLIENTE: MINERA EL ROBLE
 PROYECTO: CCM FLOTADORES Y REMOLIENDA
 CONTENIDO: POTENCIA Y CONTROL
 ARRANQUE DIRECTO

ORDEN DE PRODUCCIÓN: 25810-2
 CCM ZONA DE FLOTACION 2
 RESPONSABLE DEL PROYECTO:
F. GONZALEZ

VERSIÓN: 01
 ESQUEMA: B19
 HOJA: 48
 DE: 66
 FECHA DE IMPRESIÓN:
 03-30-2022

RUTA DE ARCHIVO: D:\1.TEMP DIBUJO\2021\M\MINERA EL ROBLE\OP 25810 CCM FLOTADORES Y REMOLIENDA\ELECTRICOS\B19 POTENCIA Y CONTROL.dwg



El título, cajetín y toda la información contenida en este plano son propiedad exclusiva de Metalandes S.A.S., y no puede ser copiado, usado o distribuido sin el debido permiso de Metalandes S.A.S.

DISEÑO PLANO:
D. MADRID
 DISEÑO:
MINERA EL ROBLE

FECHA:
 05/10/2021
 FECHA:



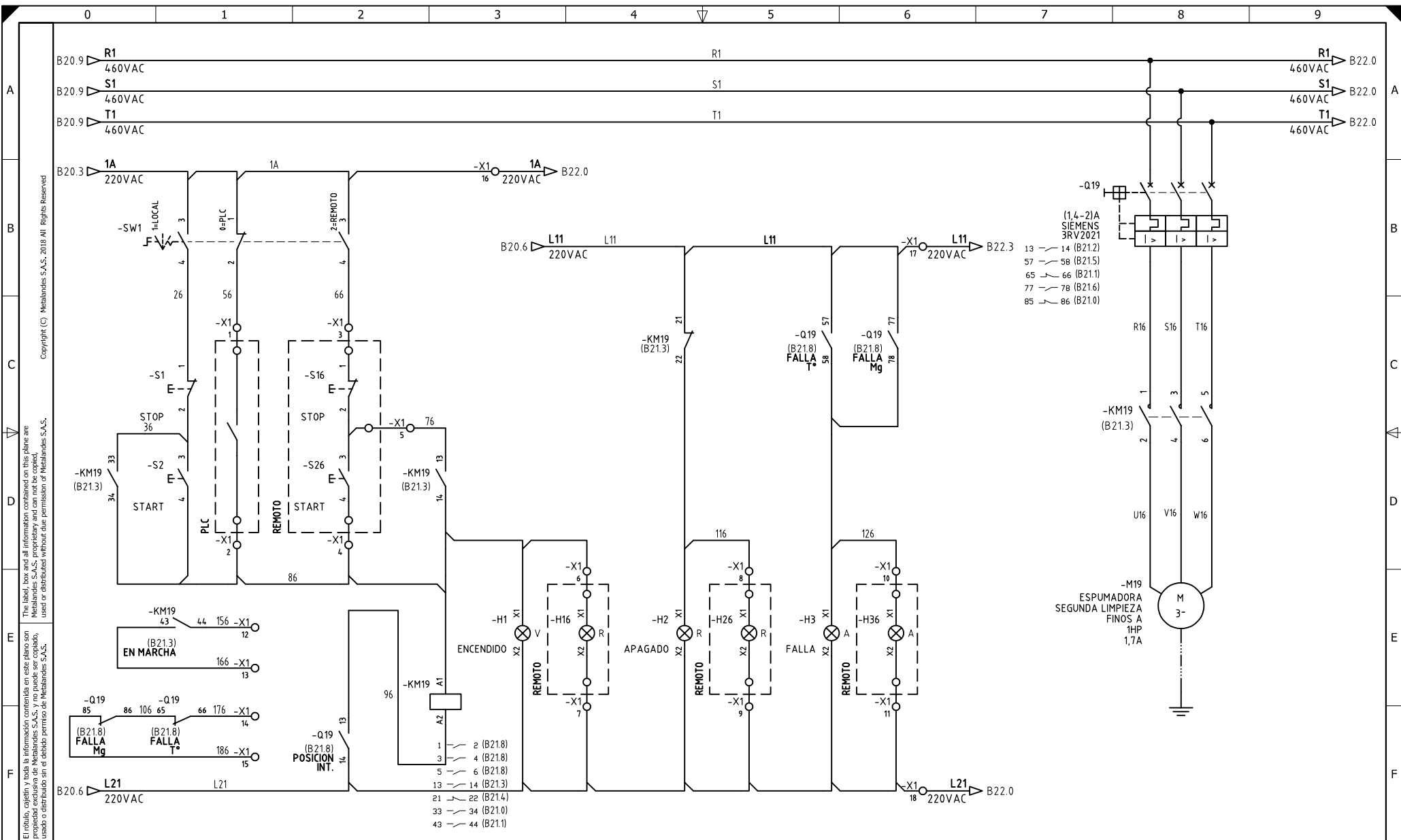
METALANDES S.A.S

CLIENTE: MINERA EL ROBLE
 PROYECTO: CCM FLOTADORES Y REMOLIENDA
 CONTENIDO: POTENCIA Y CONTROL
 ARRANQUE DIRECTO

ORDEN DE PRODUCCIÓN: 25810-2
 CCM ZONA DE FLOTACION 2
 RESPONSABLE DEL PROYECTO:
F. GONZALEZ

VERSIÓN: 01
 ESQUEMA: B20
 HOJA: 49
 DE: 66
 FECHA DE IMPRESIÓN:
 03-30-2022

RUTA DE ARCHIVO: D:\1.TEMP DIBUJO\2021\MINERA EL ROBLE\OP 25810 CCM FLOTADORES Y REMOLIENDA\ELECTRICOS\B20 POTENCIA Y CONTROL.dwg



El título, cajetín y toda la información contenida en este plano son propiedad exclusiva de Metalandes S.A.S., y no puede ser copiado, usado o distribuido sin el debido permiso de Metalandes S.A.S.

Copyright (C) Metalandes S.A.S. 2018 All Rights Reserved

DISEÑO PLANO: D. MADRID DISEÑO: MINERA EL ROBLE	FECHA: 05/10/2021 FECHA:
--	------------------------------------

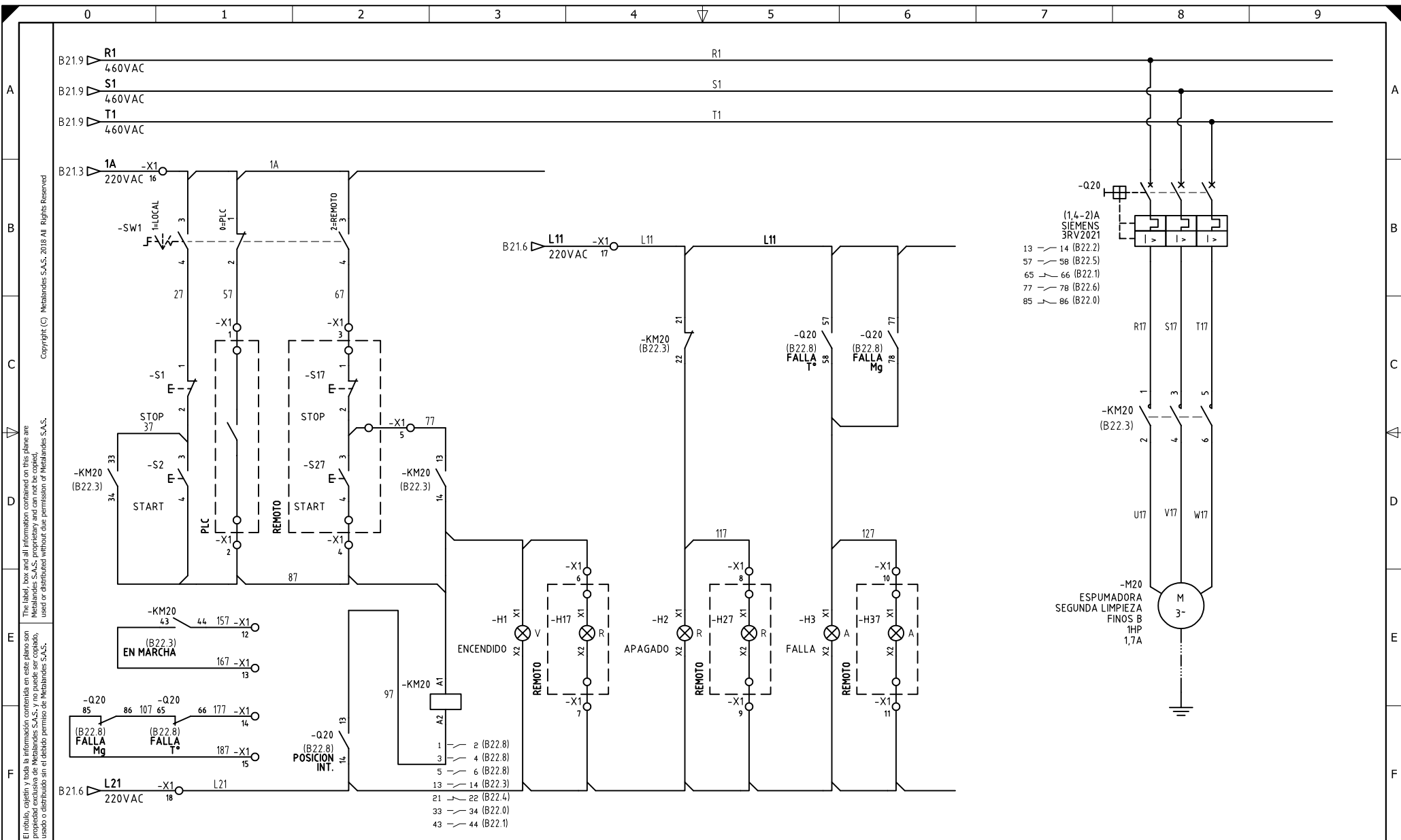


METALANDES S.A.S

CLIENTE: MINERA EL ROBLE PROYECTO: CCM FLOTADORES Y REMOLIENDA CONTENIDO: POTENCIA Y CONTROL ARRANQUE DIRECTO	ORDEN DE PRODUCCIÓN: 25810-2 CCM ZONA DE FLOTACION 2 RESPONSABLE DEL PROYECTO: F. GONZALEZ
--	--

VERSIÓN: 01 ESQUEMA: B21 HOJA: 50 DE: 66 FECHA DE IMPRESIÓN: 03-30-2022
--

RUTA DE ARCHIVO: D:\1.TEMP DIBUJO\2021\M\MINERA EL ROBLE\OP 25810 CCM FLOTADORES Y REMOLIENDA\ELECTRICOS\B21 POTENCIA Y CONTROL.dwg



- (1.4-2)A
SIEMENS
3RV2021
- 13 - 14 (B22.2)
 - 57 - 58 (B22.5)
 - 65 - 66 (B22.1)
 - 77 - 78 (B22.6)
 - 85 - 86 (B22.0)

El título, cajetín y toda la información contenida en este plano son propiedad exclusiva de Metalandes S.A.S., y no puede ser copiado, usado o distribuido sin el debido permiso de Metalandes S.A.S.

DISEÑO PLANO:	FECHA:
D. MADRID	05/10/2021
DISEÑO:	FECHA:
MINERA EL ROBLE	



METALANDES S.A.S

CLIENTE: MINERA EL ROBLE	ORDEN DE PRODUCCIÓN: 25810-2
PROYECTO: CCM FLOTADORES Y REMOLIENDA	CCM ZONA DE FLOTACION 2
CONTENIDO: POTENCIA Y CONTROL ARRANQUE DIRECTO	RESPONSABLE DEL PROYECTO: F. GONZALEZ
RUTA DE ARCHIVO: D:\1.TEMP DIBUJO\2021\M\MINERA EL ROBLE\OP 25810 CCM FLOTADORES Y REMOLIENDA\ELECTRICOS\B22 POTENCIA Y CONTROL.dwg	FECHA DE IMPRESIÓN: 03-30-2022

VERSIÓN: 01
ESQUEMA: B22
HOJA: 51
DE: 66
FECHA DE IMPRESIÓN: 03-30-2022