

El título, cajetín y toda la información contenida en este plano son propiedad exclusiva de Metalandes S.A.S., y no puede ser copiado, usado o distribuido sin el debido permiso de Metalandes S.A.S. Copyright (C) Metalandes S.A.S. 2018 All Rights Reserved.

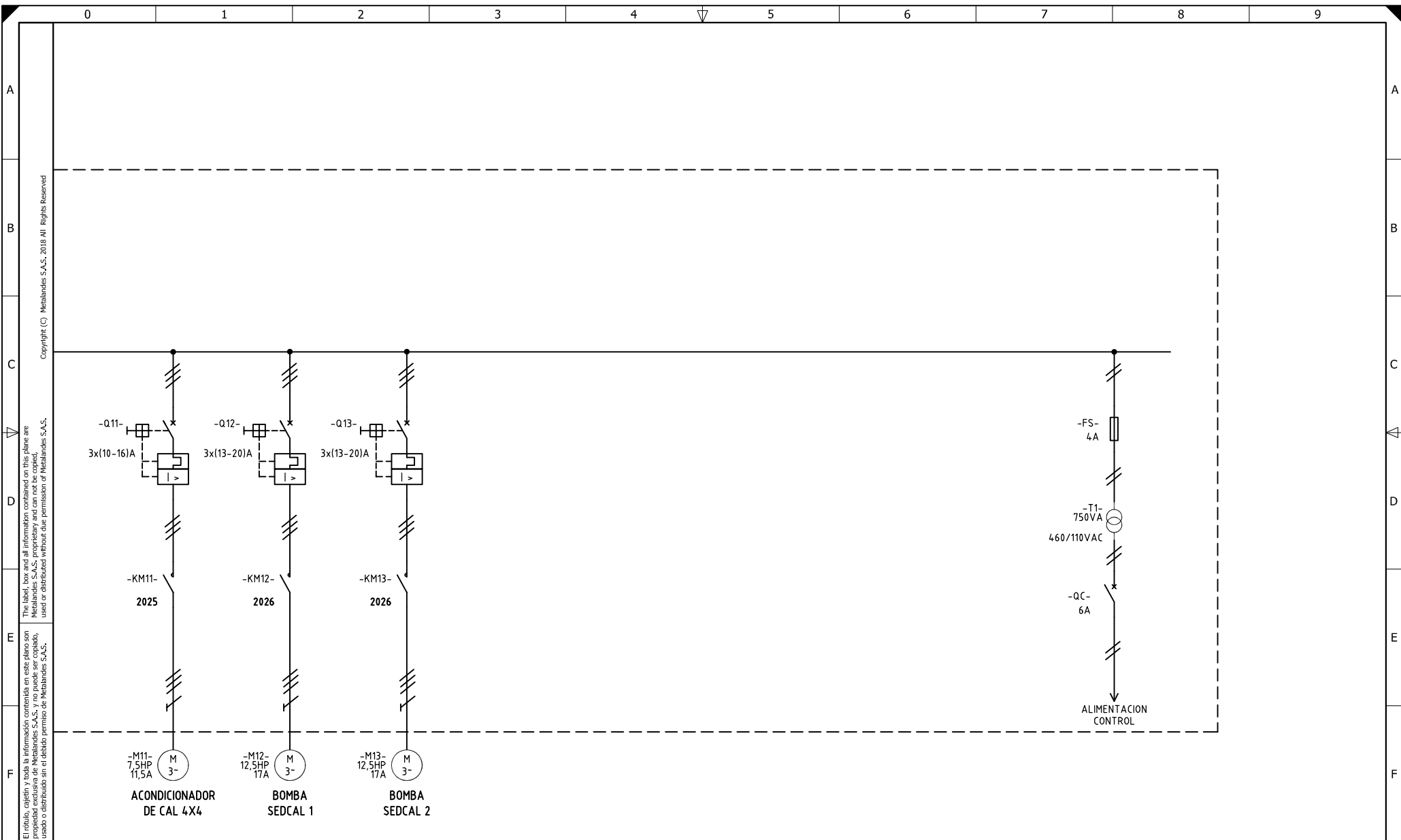
DISEÑO PLANO:	FECHA:
D. MADRID	05/10/2021
DISEÑO:	FECHA:
MINERA EL ROBLE	



METALANDES S.A.S

CLIENTE: MINERA EL ROBLE	ORDEN DE PRODUCCIÓN: 25810-1
PROYECTO: CCM FLOTADORES Y REMOLIENDA	CCM ZONA DE FLOTACION 1
CONTENIDO: UNIFILAR	RESPONSABLE DEL PROYECTO: F. GONZALEZ
RUTA DE ARCHIVO: D:\1.TEMP DIBUJO\2021\MINERA EL ROBLE\OP 25810 CCM FLOTADORES Y REMOLIENDA\ELECTRICOS\AU1 UNIFILAR.dwg	

VERSIÓN: 01
ESQUEMA: AU1
HOJA: 10
DE: 66
FECHA DE IMPRESIÓN: 03-30-2022



El título, cajetín y toda la información contenida en este plano son propiedad exclusiva de Metalandes S.A.S. y no puede ser copiado, usado o distribuido sin el debido permiso de Metalandes S.A.S. Copyright (C) Metalandes S.A.S. 2018 All Rights Reserved

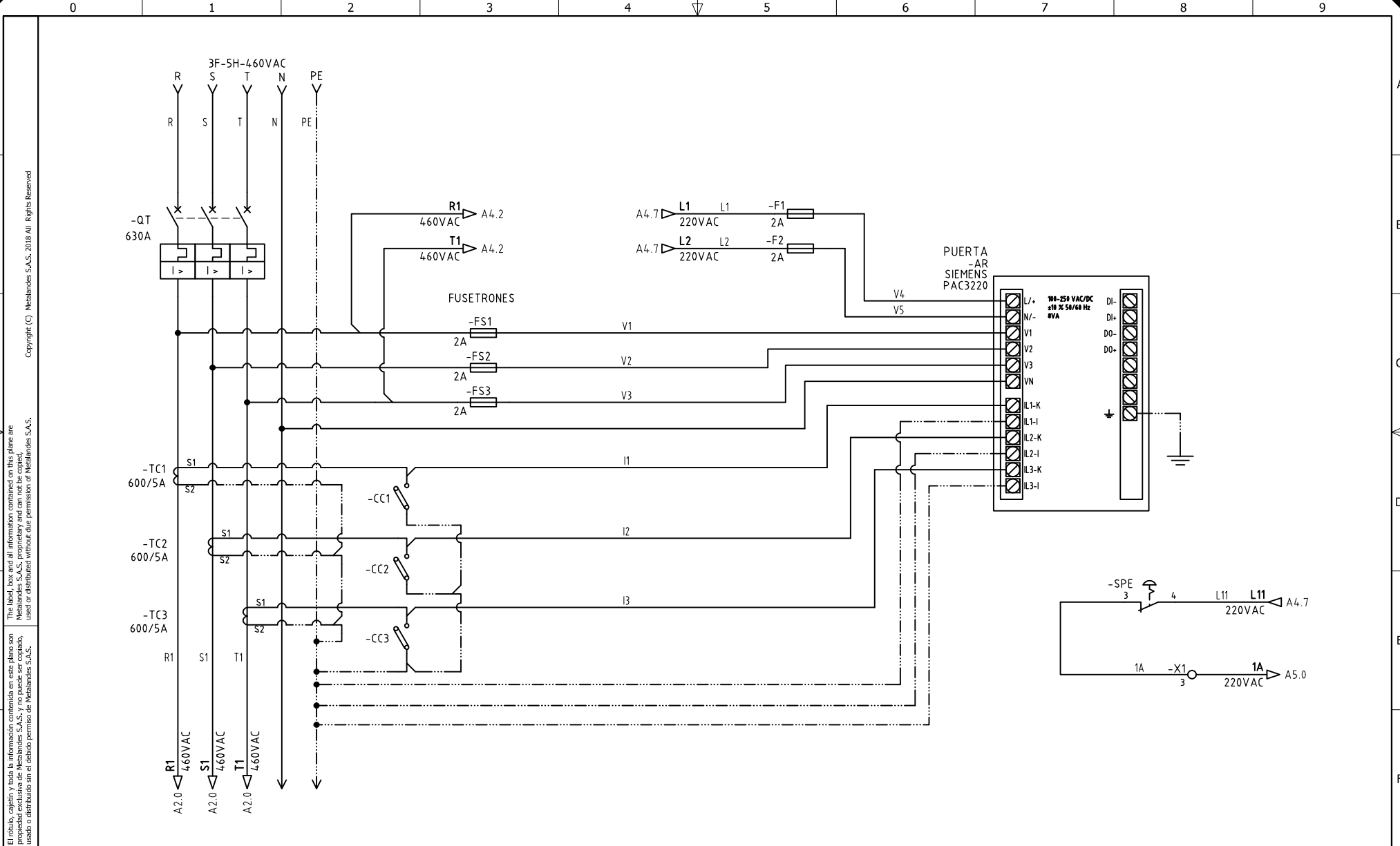
DISEÑO PLANO:	FECHA:
D. MADRID	05/10/2021
DISEÑO:	FECHA:
MINERA EL ROBLE	



METALANDES S.A.S

CLIENTE: MINERA EL ROBLE	ORDEN DE PRODUCCIÓN: 25810-1
PROYECTO: CCM FLOTADORES Y REMOLIENDA	CCM ZONA DE FLOTACION 1
CONTENIDO: UNIFILAR	RESPONSABLE DEL PROYECTO: F. GONZALEZ
RUTA DE ARCHIVO: D:\1.TEMP DIBUJO\2021\M\MINERA EL ROBLE\OP 25810 CCM FLOTADORES Y REMOLIENDA\ELECTRICOS\VAU2 UNIFILAR.dwg	

VERSIÓN: 01
ESQUEMA: AU2
HOJA: 11
DE: 66
FECHA DE IMPRESIÓN: 03-30-2022



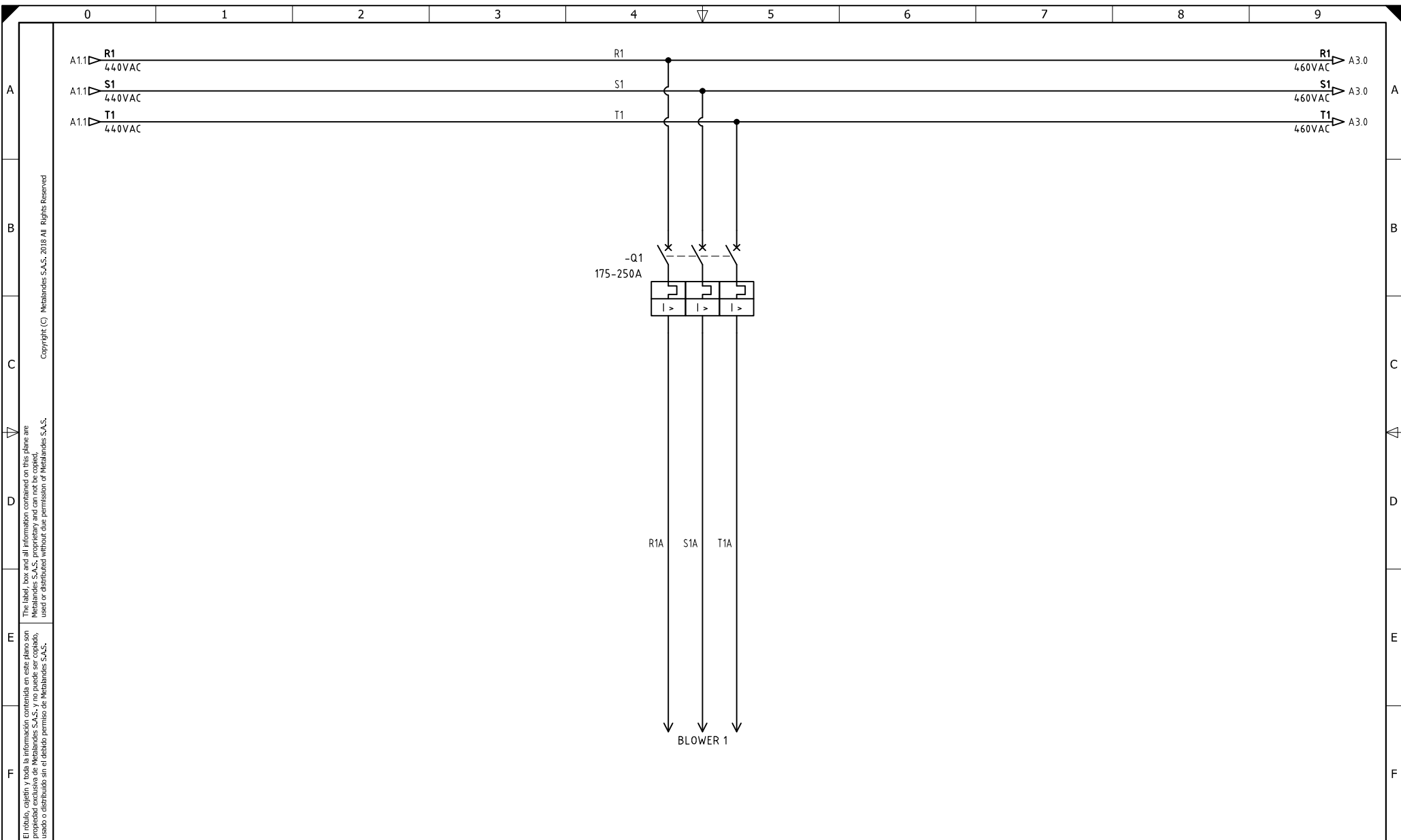
El título, cajetín y toda la información contenida en este plano son propiedad exclusiva de Metalandes S.A.S. y no puede ser copiado, usado o distribuido sin el debido permiso de Metalandes S.A.S. Copyright (C) Metalandes S.A.S. 2018 All Rights Reserved.

DISEÑO PLANO: D. MADRID
 DISEÑO: MINERA EL ROBLE
 FECHA: 05/10/2021
 FECHA:



CLIENTE: MINERA EL ROBLE
 PROYECTO: CCM FLOTADORES Y REMOLIENDA
 CONTENIDO: ANALIZADOR DE REDES
 RUTA DE ARCHIVO: D:\1.TEMP DIBUJO\2021\M\MINERA EL ROBLE\OP 25810 CCM FLOTADORES Y REMOLIENDA\ELECTRICOS\A1 ANALIZADOR DE REDES.dwg

ORDEN DE PRODUCCIÓN: 25810-1
 CCM ZONA DE FLOTACION 1
 RESPONSABLE DEL PROYECTO: F. GONZALEZ
 VERSIÓN: 01
 ESQUEMA: A1
 HOJA: 12
 DE: 66
 FECHA DE IMPRESIÓN: 03-30-2022



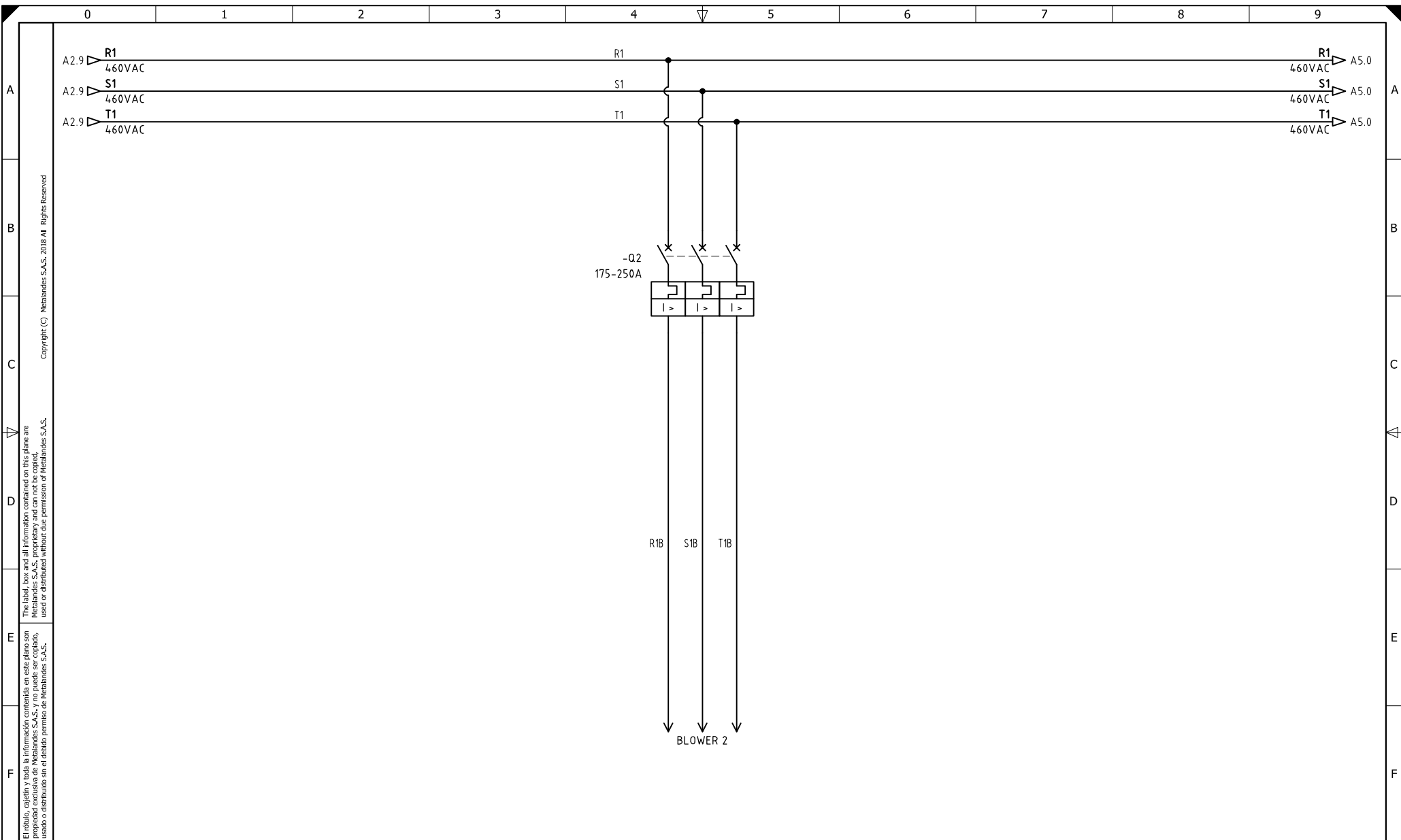
El rotulo, cajetin y toda la informacion contenida en este plano son propiedad exclusiva de Metalandes S.A.S., y no puede ser copiado, usado o distribuido sin el debido permiso de Metalandes S.A.S.
 Copyright (C) Metalandes S.A.S. 2018 All Rights Reserved

DISEÑO PLANO:	FECHA:
D. MADRID	05/10/2021
DISEÑO:	FECHA:
MINERA EL ROBLE	



CLIENTE: MINERA EL ROBLE	ORDEN DE PRODUCCIÓN: 25810-1
PROYECTO: CCM FLOTADORES Y REMOLIENDA	CCM ZONA DE FLOTACION 1
CONTENIDO: ALIMENTACION POTENCIA	RESPONSABLE DEL PROYECTO: F. GONZALEZ
RUTA DE ARCHIVO: D:\1.TEMP DIBUJO\2021\MINERA EL ROBLE\OP 25810 CCM FLOTADORES Y REMOLIENDA\ELECTRICOS\A2 POTENCIA.dwg	

VERSIÓN: 01
ESQUEMA: A2
HOJA: 13
DE: 66
FECHA DE IMPRESIÓN: 03-30-2022



Copyright (C) Metalandes S.A.S. 2018 All Rights Reserved

The label, box and all information contained on this plane are property exclusive of Metalandes S.A.S. and no puede ser copiado, usado o distribuido sin el debido permiso de Metalandes S.A.S.

El rótulo, cajetín y toda la información contenida en este plano son propiedad exclusiva de Metalandes S.A.S. y no puede ser copiado, usado o distribuido sin el debido permiso de Metalandes S.A.S.

DISEÑO PLANO:
D. MADRID
FECHA: 05/10/2021

DISEÑO:
MINERA EL ROBLE
FECHA:



CLIENTE: MINERA EL ROBLE
PROYECTO: CCM FLOTADORES Y REMOLIENDA
CONTENIDO: ALIMENTACION POTENCIA

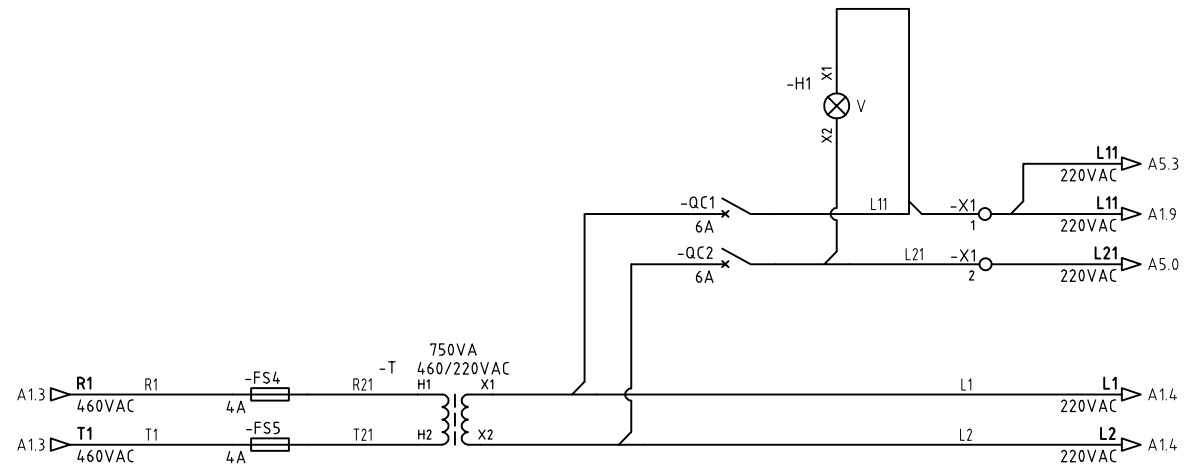
ORDEN DE PRODUCCIÓN: 25810-1
CCM ZONA DE FLOTACION 1

RESPONSABLE DEL PROYECTO:
F. GONZALEZ

VERSIÓN: 01
ESQUEMA: A3
HOJA: 14
DE: 66

RUTA DE ARCHIVO: D:\1.TEMP DIBUJO\2021\MINERA EL ROBLE\OP 25810 CCM FLOTADORES Y REMOLIENDA\ELECTRICOS\A3 POTENCIA.dwg

El título, cajetín y toda la información contenida en este plano son propiedad exclusiva de Metalandes S.A.S. y no puede ser copiado, usado o distribuido sin el debido permiso de Metalandes S.A.S.



DISEÑO PLANO: D. MADRID
 FECHA: 05/10/2021
 DISEÑO: MINERA EL ROBLE
 FECHA:

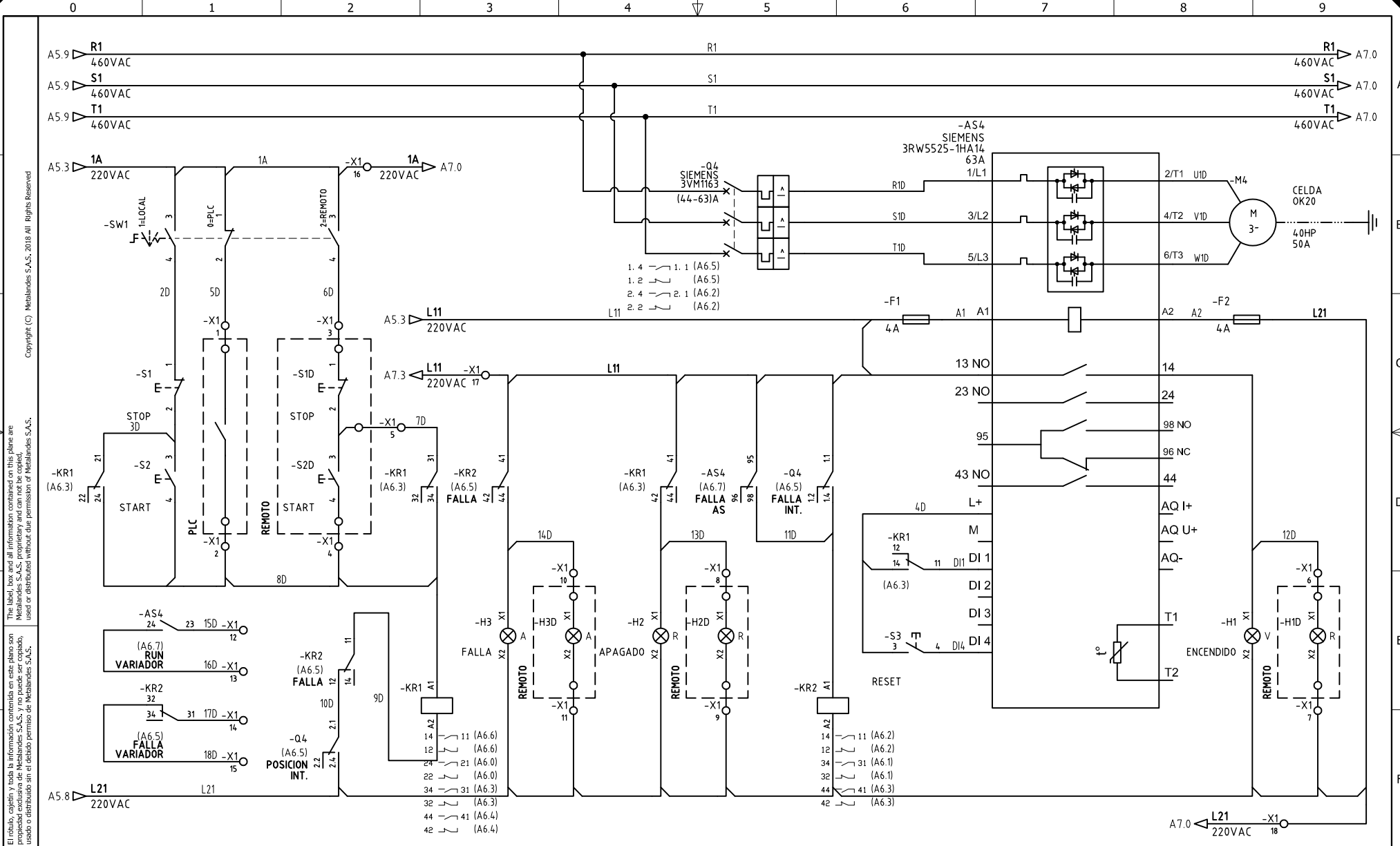


CLIENTE: MINERA EL ROBLE
 PROYECTO: CCM FLOTADORES Y REMOLIENDA
 CONTENIDO: CONTENIDO 1

ORDEN DE PRODUCCIÓN: 25810-1
 CCM ZONA DE FLOTACION 1
 RESPONSABLE DEL PROYECTO: F. GONZALEZ

RUTA DE ARCHIVO: D:\1.TEMP DIBUJO\2021\M\MINERA EL ROBLE\OP 25810 CCM FLOTADORES Y REMOLIENDA\ELECTRICOS\A4 TRANSFORMADOR DE CONTROL.dwg

VERSIÓN: 01
 ESQUEMA: A4
 HOJA: 15
 DE: 66
 FECHA DE IMPRESIÓN: 03-30-2022



El título, cajetín y toda la información contenida en este plano son propiedad exclusiva de Metalandes S.A.S. y no puede ser copiado, usado o distribuido sin el debido permiso de Metalandes S.A.S. Copyright (C) Metalandes S.A.S. 2018 All Rights Reserved.

DISEÑO PLANO:
D. MADRID
 DISEÑO:
MINERA EL ROBLE

FECHA:
 05/10/2021
 FECHA:



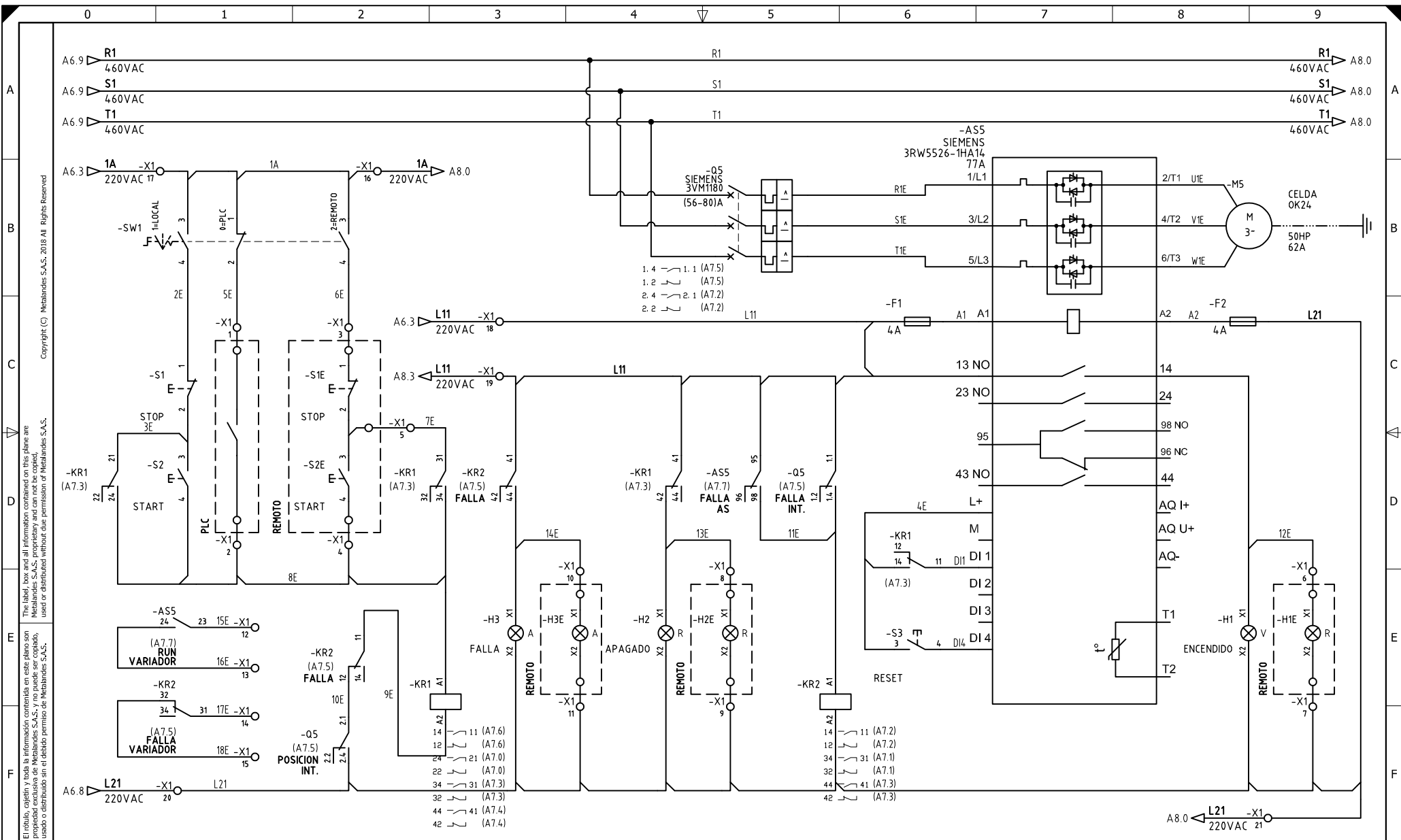
METALANDES S.A.S

CLIENTE: MINERA EL ROBLE
 PROYECTO: CCM FLOTADORES Y REMOLIENDA
 CONTENIDO: POTENCIA Y CONTROL
 ARRANCADOR SUAVE

ORDEN DE PRODUCCIÓN: 25810-1
 CCM ZONA DE FLOTACION 1
 RESPONSABLE DEL PROYECTO:
F. GONZALEZ

VERSIÓN: 01
 ESQUEMA: A6
 HOJA: 17
 DE: 66
 FECHA DE IMPRESIÓN:
 03-30-2022

RUTA DE ARCHIVO: D:\1_TEMP\1\TEMP\2021\MINERA EL ROBLE\OP 25810 CCM FLOTADORES Y REMOLIENDA\ELECTRICOS\A6 POTENCIA Y CONTROL.dwg



DISEÑO PLANO:
D. MADRID
 DISEÑO:
MINERA EL ROBLE

FECHA:
 05/10/2021
 FECHA:



METALANDES S.A.S

CLIENTE: MINERA EL ROBLE
 PROYECTO: CCM FLOTADORES Y REMOLIENDA
 CONTENIDO: POTENCIA Y CONTROL
 ARRANCADOR SUAVE

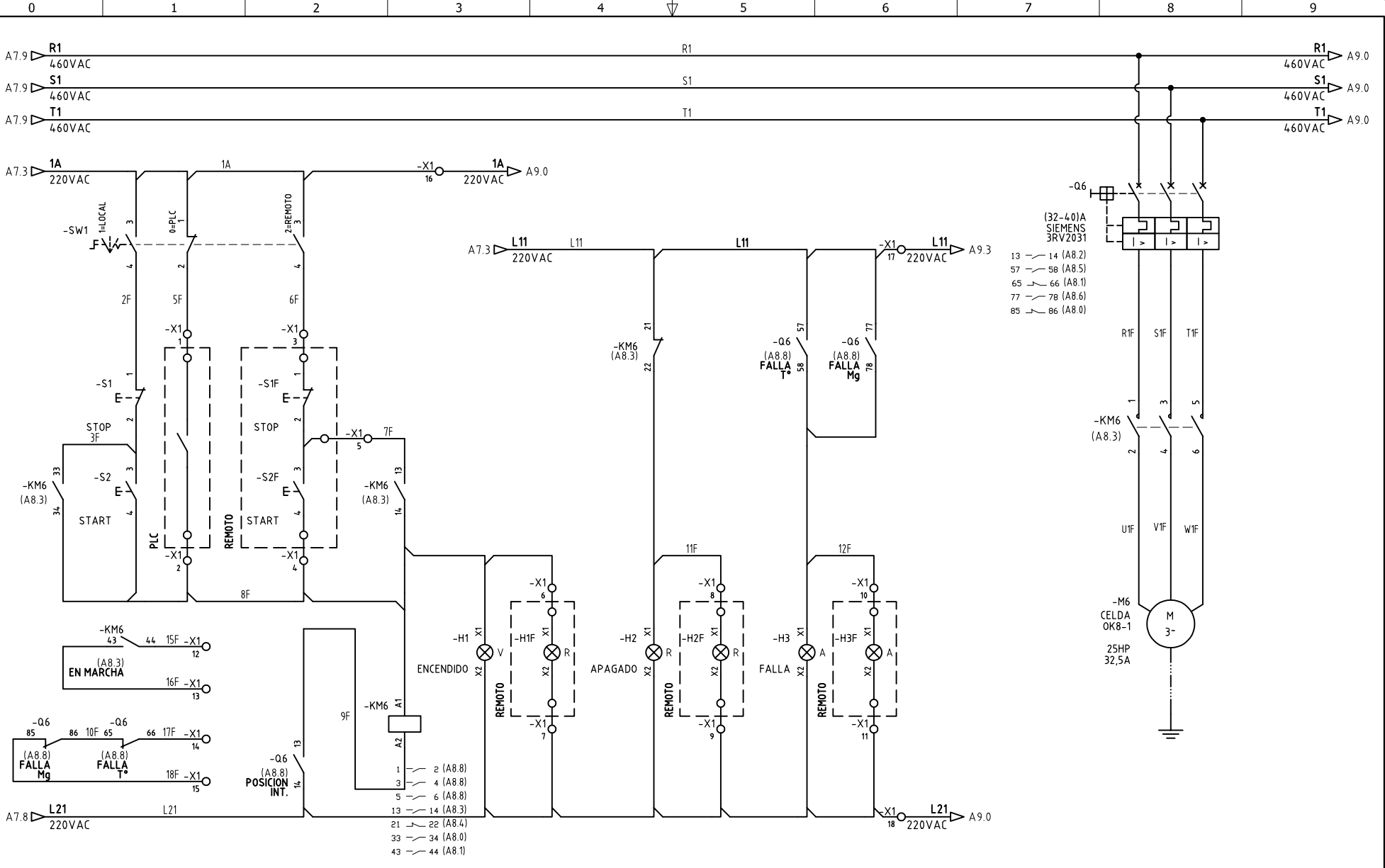
ORDEN DE PRODUCCIÓN: 25810-1
 CCM ZONA DE FLOTACION 1
 RESPONSABLE DEL PROYECTO:
F. GONZALEZ

VERSIÓN: 01
 ESQUEMA: A7
 HOJA: 18
 DE: 66
 FECHA DE IMPRESIÓN:
 03-30-2022

RUTA DE ARCHIVO: D:\1.TEMP DIBUJO\2021\MINERA EL ROBLE\OP 25810 CCM FLOTADORES Y REMOLIENDA\ELECTRICOS\A7 POTENCIA Y CONTROL.dwg

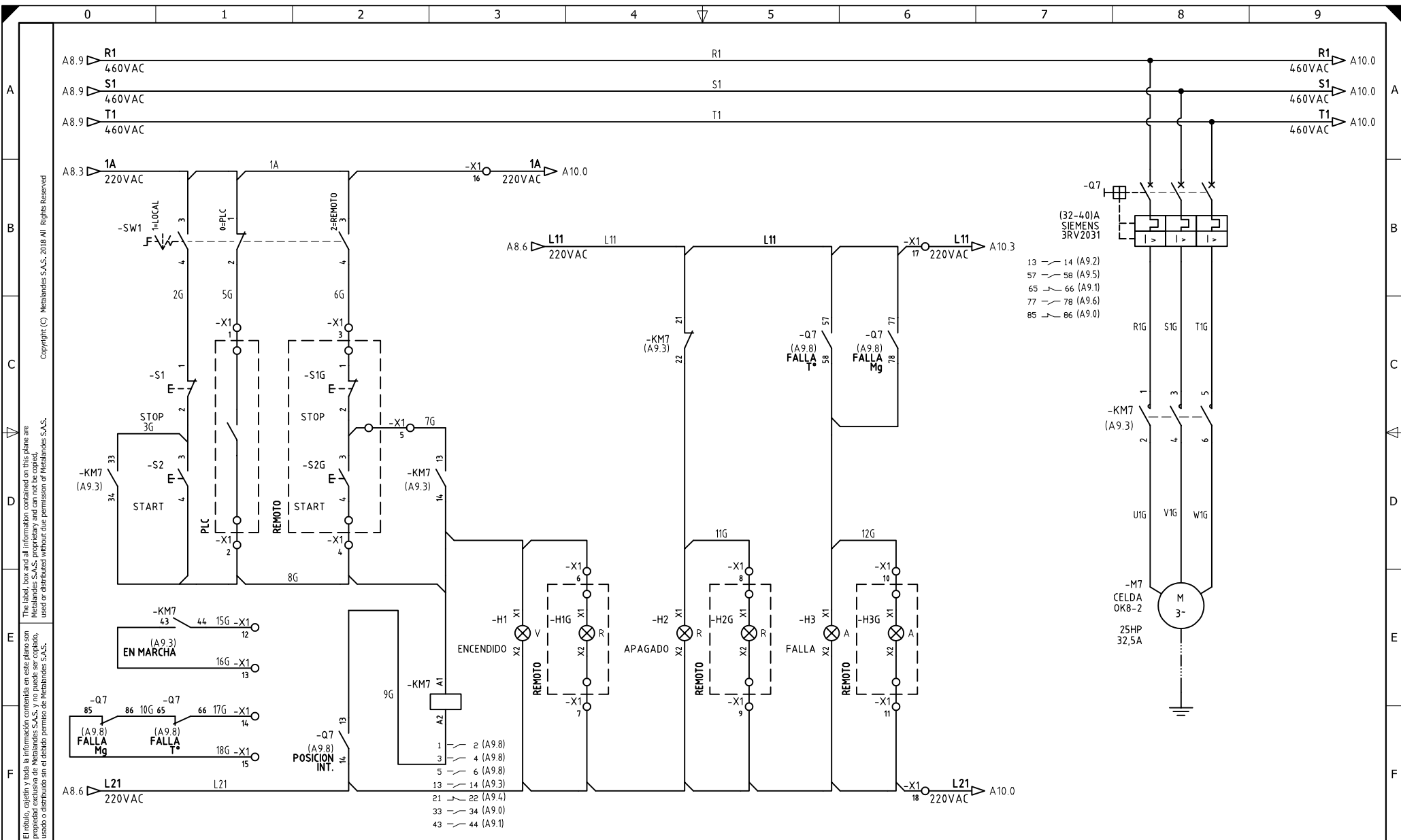
Copyright (C) Metalandes S.A.S. 2018 All Rights Reserved

The label, box and all information contained on this plane are property exclusive of Metalandes S.A.S. and no puede ser copiado, usado o distribuido sin el debido permiso de Metalandes S.A.S.



DISEÑO PLANO: D. MADRID DISEÑO: MINERA EL ROBLE	FECHA: 05/10/2021 FECHA:	CLIENTE: MINERA EL ROBLE PROYECTO: CCM FLOTADORES Y REMOLIENDA CONTENIDO: POTENCIA Y CONTROL ARRANQUE DIRECTO	ORDEN DE PRODUCCIÓN: 25810-1 CCM ZONA DE FLOTACION 1	VERSIÓN: 01 ESQUEMA: A8
		RUTA DE ARCHIVO: D:\1.TEMP DIBUJO\2021\M\MINERA EL ROBLE\OP 25810 CCM FLOTADORES Y REMOLIENDA\ELECTRICOS\A8 POTENCIA Y CONTROL.dwg	RESPONSABLE DEL PROYECTO: F. GONZALEZ	HOJA: 19 DE: 66 FECHA DE IMPRESIÓN: 03-30-2022





El título, cajetín y toda la información contenida en este plano son propiedad exclusiva de Metalandes S.A.S., y no puede ser copiado, usado o distribuido sin el debido permiso de Metalandes S.A.S.

Copyright (C) Metalandes S.A.S. 2018 All Rights Reserved

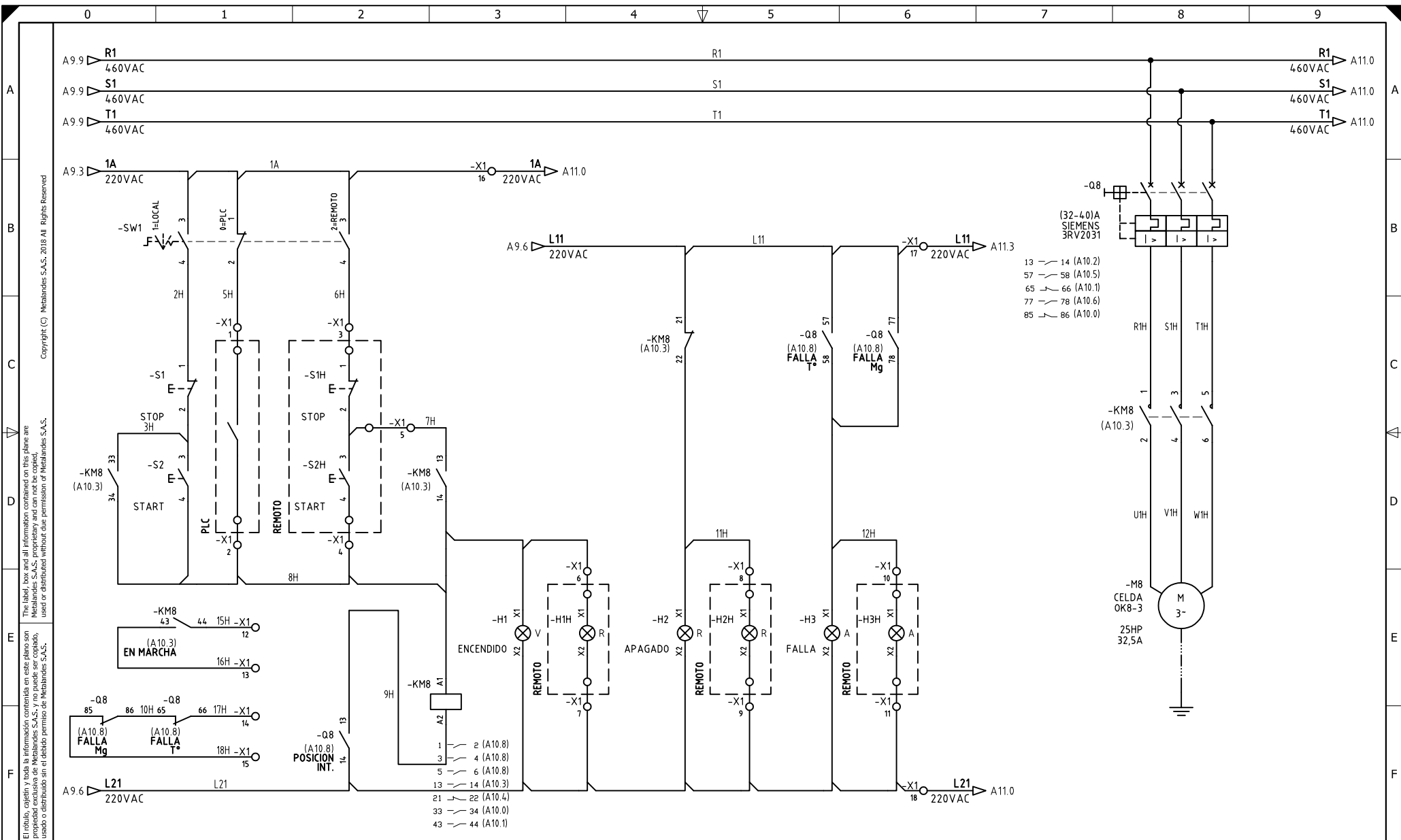
DISEÑO PLANO: D. MADRID
 DISEÑO: MINERA EL ROBLE
 FECHA: 05/10/2021



METALANDES S.A.S

CLIENTE: MINERA EL ROBLE
 PROYECTO: CCM FLOTADORES Y REMOLIENDA
 CONTENIDO: POTENCIA Y CONTROL
 ARRANQUE DIRECTO
 RUTA DE ARCHIVO: D:\1.TEMP DIBUJO\2021\M\MINERA EL ROBLE\OP 25810 CCM FLOTADORES Y REMOLIENDA\ELECTRICOS\A9 POTENCIA Y CONTROL.dwg

ORDEN DE PRODUCCIÓN: 25810-1
 CCM ZONA DE FLOTACION 1
 RESPONSABLE DEL PROYECTO:
 F. GONZALEZ
 VERSIÓN: 01
 ESQUEMA: A9
 HOJA: 20
 DE: 66
 FECHA DE IMPRESIÓN:
 03-30-2022



El título, cajetín y toda la información contenida en este plano son propiedad exclusiva de Metalandes S.A.S., y no puede ser copiado, usado o distribuido sin el debido permiso de Metalandes S.A.S.

DISEÑO PLANO:
D. MADRID
 DISEÑO:
MINERA EL ROBLE

FECHA: 05/10/2021
 FECHA:



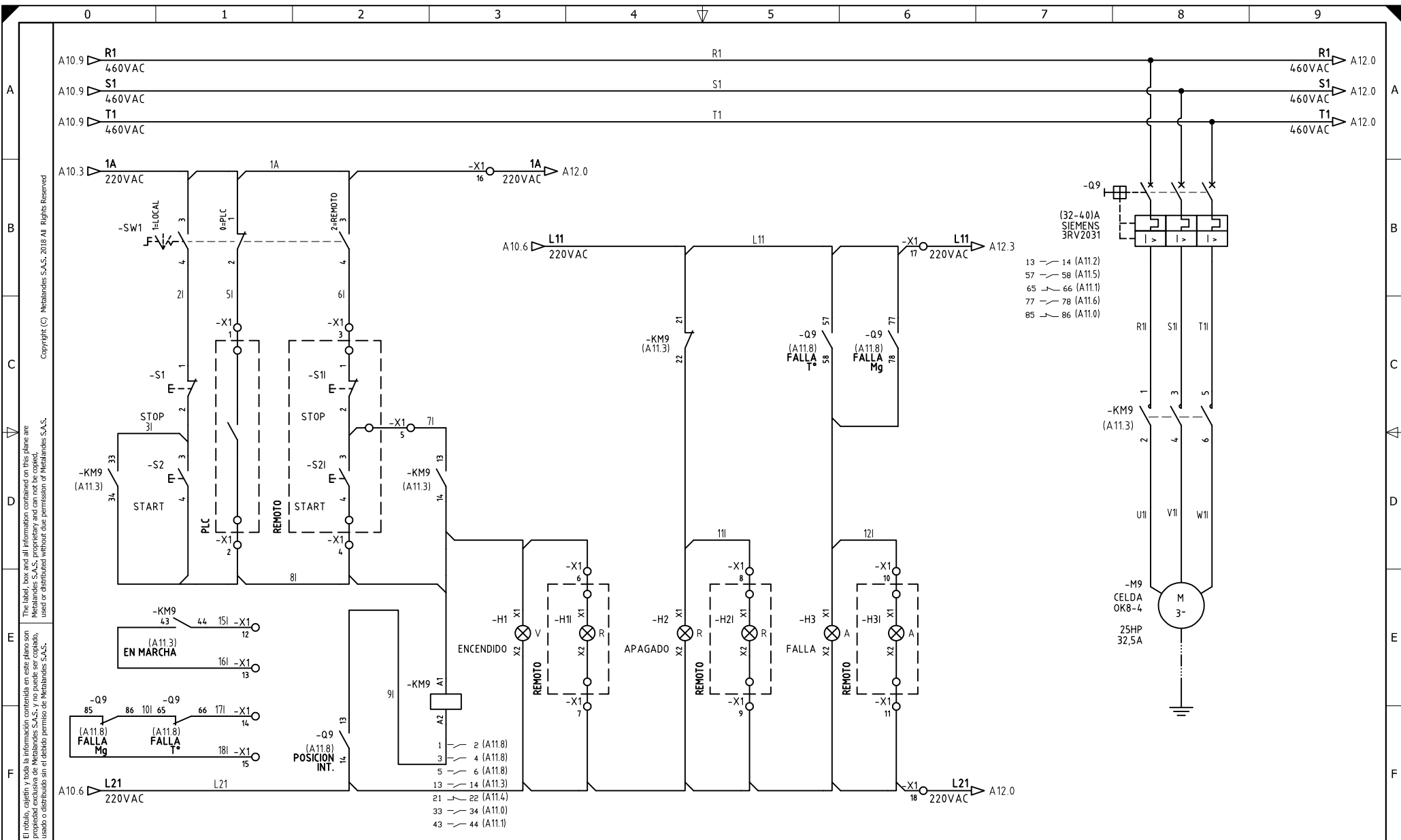
METALANDES S.A.S

CLIENTE: MINERA EL ROBLE
 PROYECTO: CCM FLOTADORES Y REMOLIENDA
 CONTENIDO: POTENCIA Y CONTROL
 ARRANQUE DIRECTO

ORDEN DE PRODUCCIÓN: 25810-1
 CCM ZONA DE FLOTACION 1
 RESPONSABLE DEL PROYECTO:
F. GONZALEZ

VERSIÓN: 01
 ESQUEMA: A10
 HOJA: 21
 DE: 66
 FECHA DE IMPRESIÓN:
 03-30-2022

RUTA DE ARCHIVO: D:\1.TEMP DIBUJO\2021\M\MINERA EL ROBLE\OP 25810 CCM FLOTADORES Y REMOLIENDA\ELECTRICOS\A10 POTENCIA Y CONTROL.dwg



El título, cajetín y toda la información contenida en este plano son propiedad exclusiva de Metalandes S.A.S. y no puede ser copiado, usado o distribuido sin el debido permiso de Metalandes S.A.S.

DISEÑO PLANO:
D. MADRID
 DISEÑO:
MINERA EL ROBLE

FECHA: 05/10/2021
 FECHA:



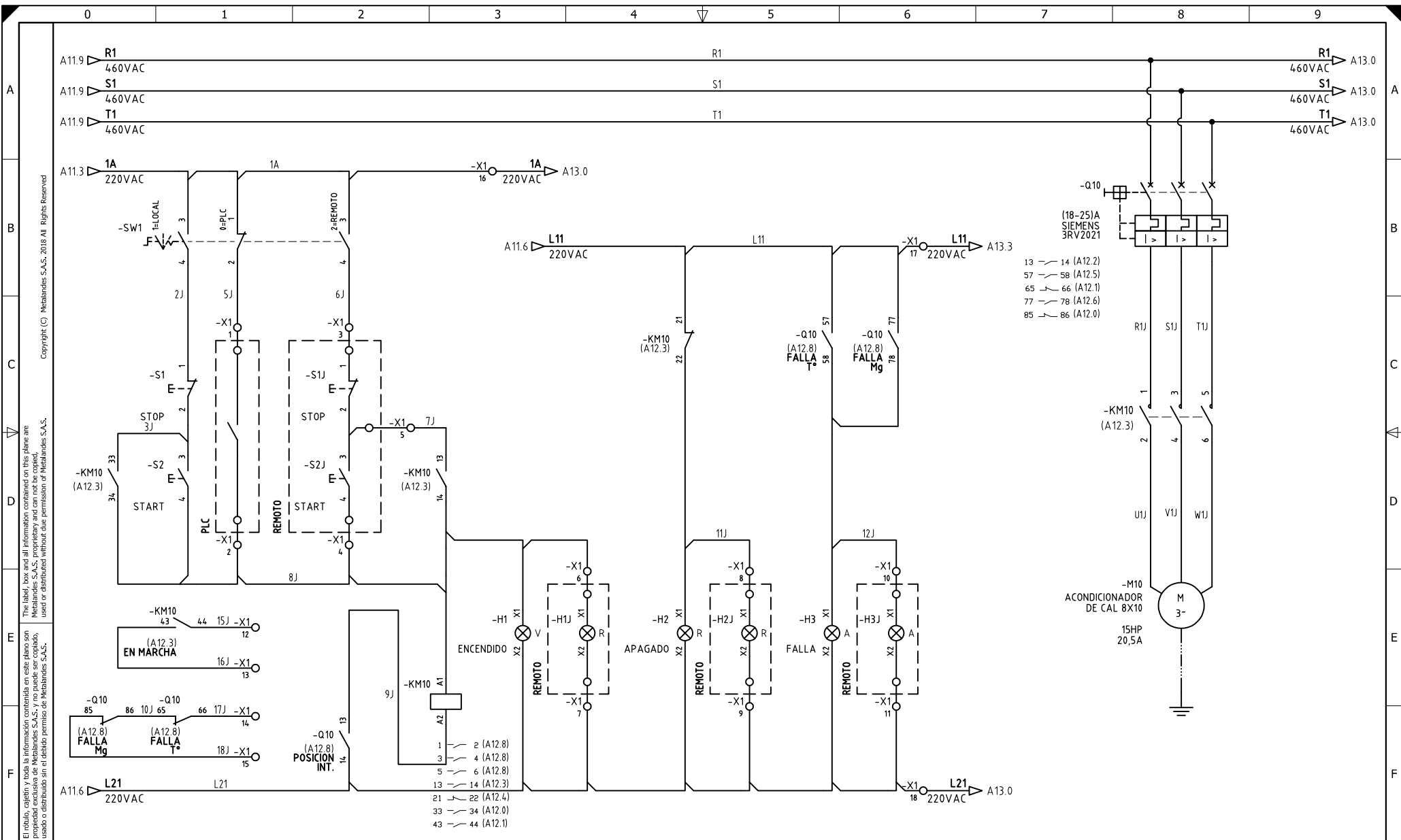
METALANDES S.A.S

CLIENTE: MINERA EL ROBLE
 PROYECTO: CCM FLOTADORES Y REMOLIENDA
 CONTENIDO: POTENCIA Y CONTROL
 ARRANQUE DIRECTO

ORDEN DE PRODUCCIÓN: 25810-1
 CCM ZONA DE FLOTACION 1
 RESPONSABLE DEL PROYECTO:
F. GONZALEZ

VERSIÓN: 01
 ESQUEMA: A11
 HOJA: 22
 DE: 66
 FECHA DE IMPRESIÓN:
 03-30-2022

RUTA DE ARCHIVO: D:\1.TEMP DIBUJO\2021\MINERA EL ROBLE\OP 25810 CCM FLOTADORES Y REMOLIENDA\ELECTRICOS\A11 POTENCIA Y CONTROL.dwg



DISEÑO PLANO:
D. MADRID
DISEÑO:
MINERA EL ROBLE

FECHA: 05/10/2021



METALANDES S.A.S

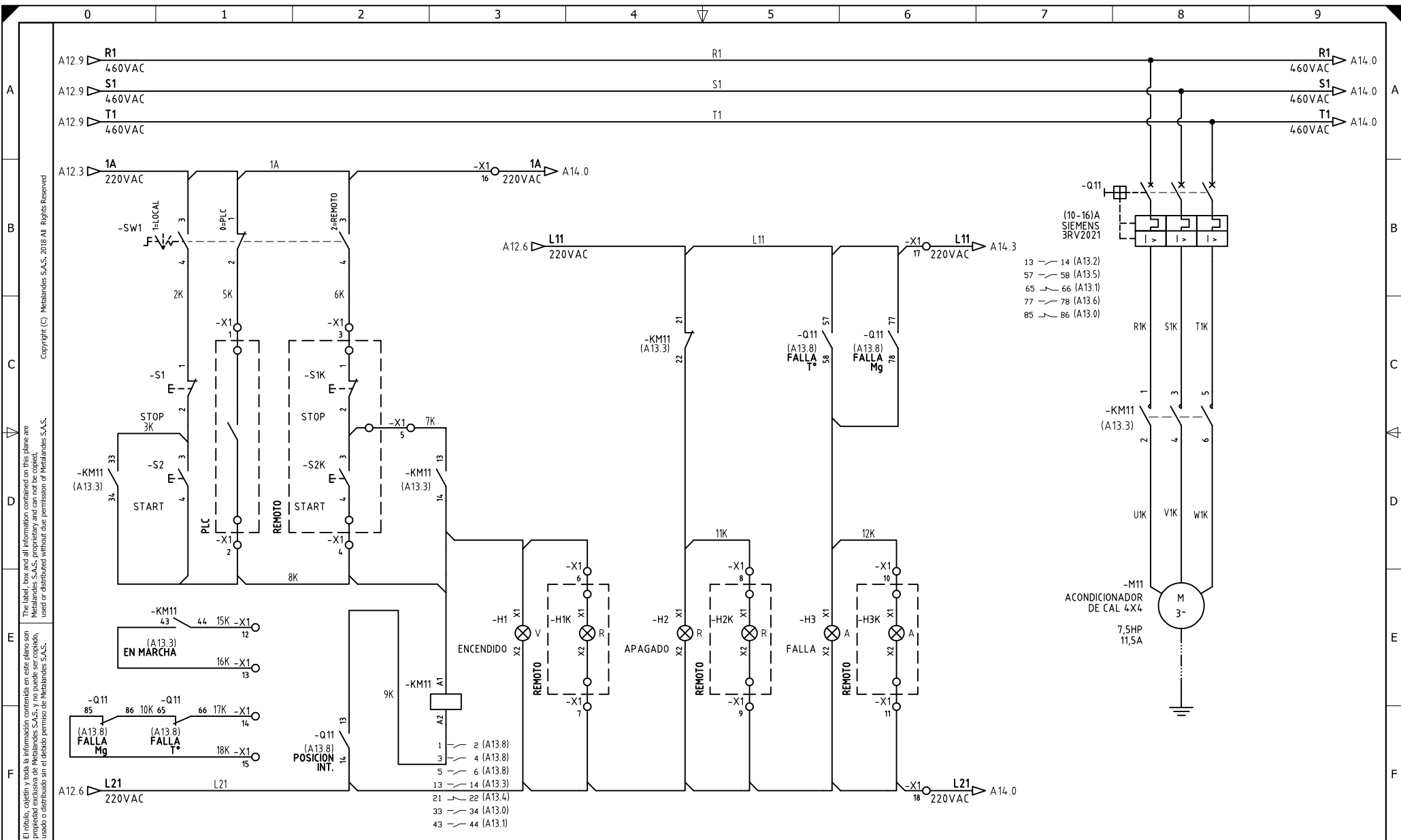
CLIENTE: MINERA EL ROBLE
 PROYECTO: CCM FLOTADORES Y REMOLIENDA
 CONTENIDO: POTENCIA Y CONTROL
 ARRANQUE DIRECTO

RUTA DE ARCHIVO: D:\1.TEMP DIBUJO\2021\MINERA EL ROBLE\OP 25810 CCM FLOTADORES Y REMOLIENDA\ELECTRICOS\A12 POTENCIA Y CONTROL.dwg

ORDEN DE PRODUCCIÓN: 25810-1
 CCM ZONA DE FLOTACION 1

RESPONSABLE DEL PROYECTO:
 F. GONZALEZ

VERSIÓN: 01
 ESQUEMA: A12
 HOJA: 23
 DE: 66
 FECHA DE IMPRESIÓN:
 03-30-2022



DISEÑO PLANO:
D. MADRID
FECHA: 05/10/2021

DISEÑO:
MINERA EL ROBLE
FECHA:



METALANDES S.A.S

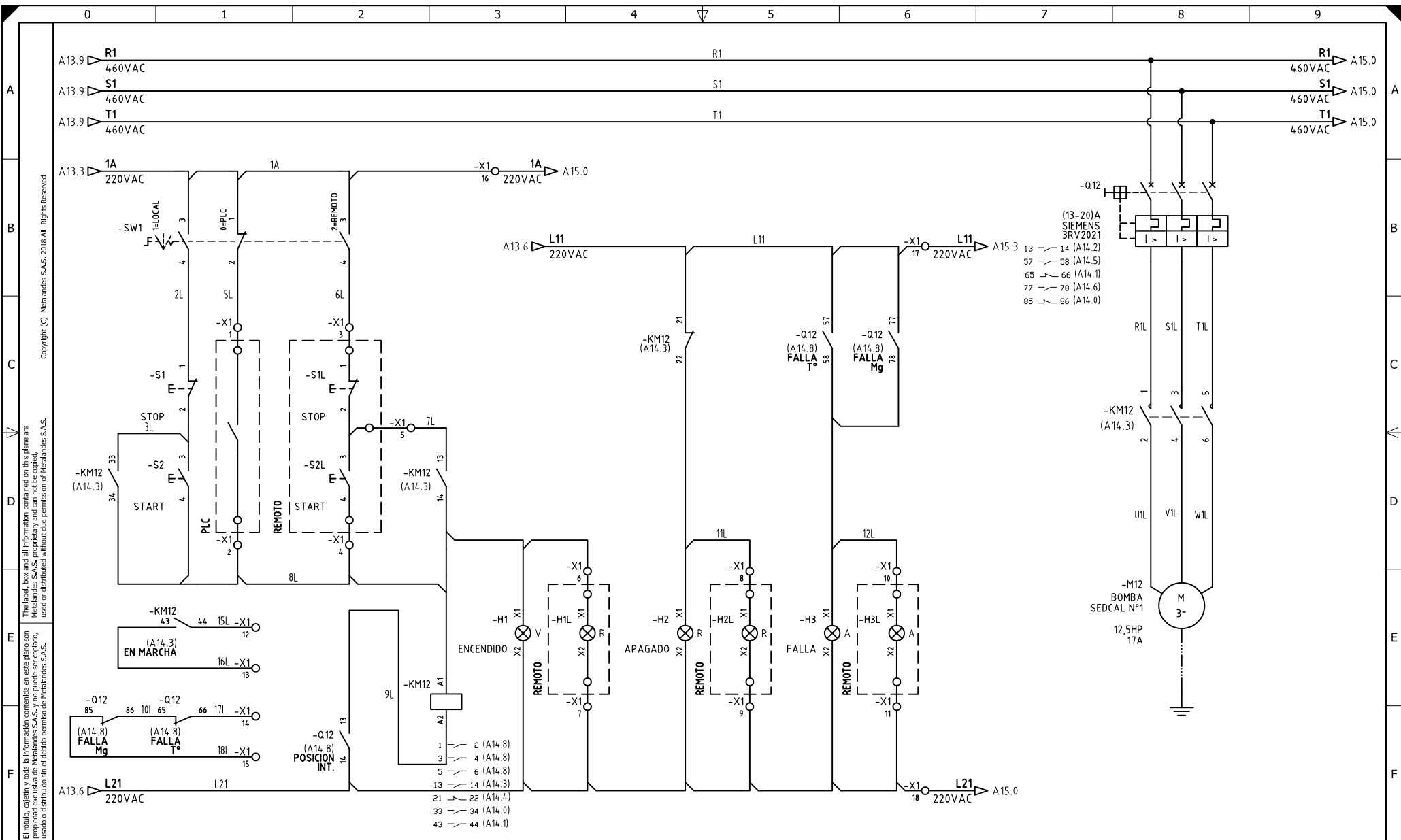
CLIENTE: MINERA EL ROBLE
PROYECTO: CCM FLOTADORES Y REMOLIENDA
CONTENIDO: POTENCIA Y CONTROL
ARRANQUE DIRECTO

ORDEN DE PRODUCCIÓN: 25810-1
CCM ZONA DE FLOTACION 1

RESPONSABLE DEL PROYECTO:
F. GONZALEZ

RUTA DE ARCHIVO: D:\1_TEMP DIBUJO\2021\M\MINERA EL ROBLE\OP 25810 CCM FLOTADORES Y REMOLIENDA\ELECTRICOS\A13 POTENCIA Y CONTROL.dwg

VERSIÓN: 01
ESQUEMA: A13
HOJA: 24
DE: 66
FECHA DE IMPRESIÓN:
03-30-2022



El título, cajetín y toda la información contenida en este plano son propiedad exclusiva de Metalandes S.A.S., y no puede ser copiado, usado o distribuido sin el debido permiso de Metalandes S.A.S. Copyright (C) Metalandes S.A.S. 2018 All Rights Reserved.

DISEÑO PLANO:
D. MADRID
 DISEÑO:
MINERA EL ROBLE

FECHA: 05/10/2021
 FECHA:



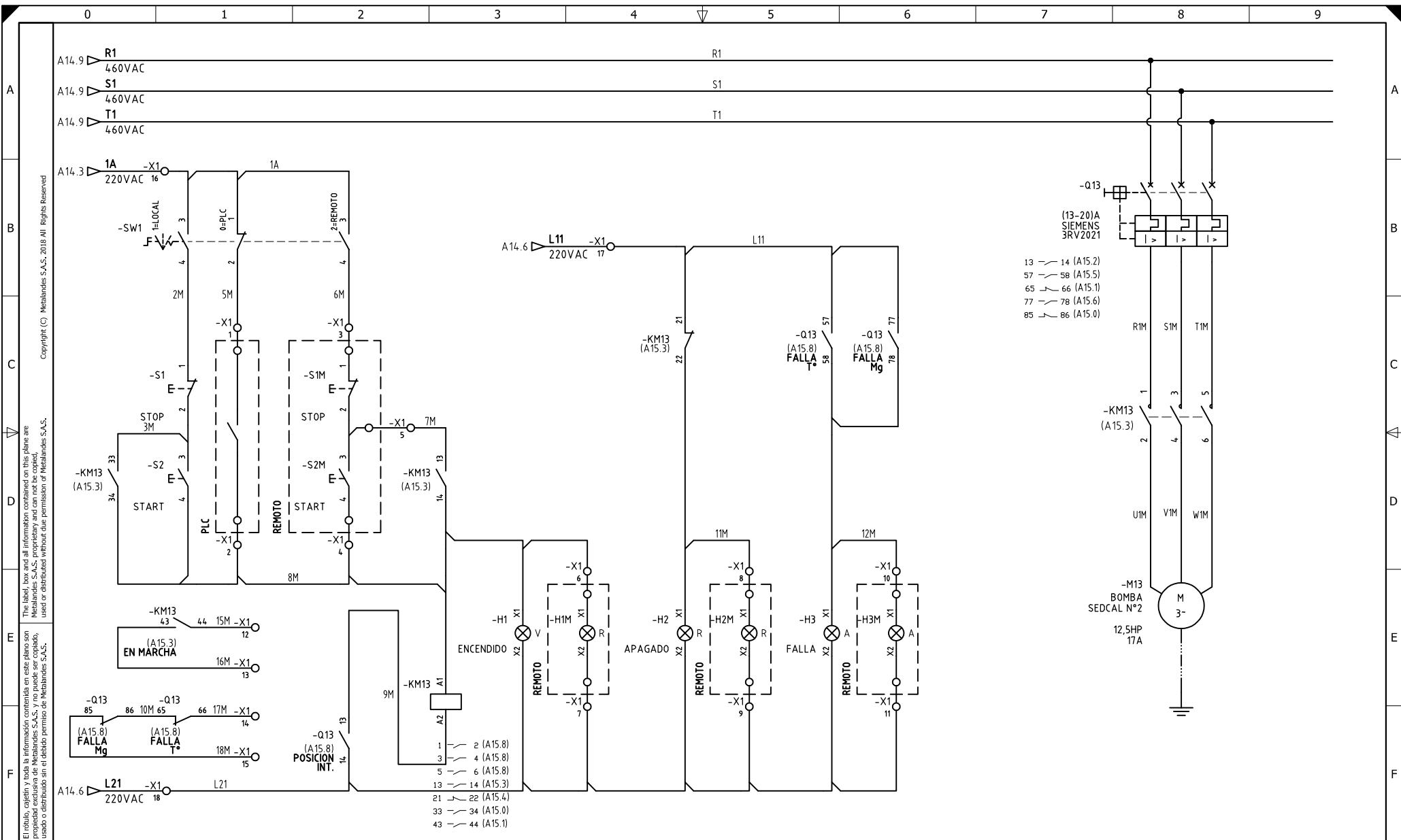
METALANDES S.A.S

CLIENTE: MINERA EL ROBLE
 PROYECTO: CCM FLOTADORES Y REMOLIENDA
 CONTENIDO: POTENCIA Y CONTROL
 ARRANQUE DIRECTO

ORDEN DE PRODUCCIÓN: 25810-1
 CCM ZONA DE FLOTACION 1
 RESPONSABLE DEL PROYECTO:
F. GONZALEZ

VERSIÓN: 01
 ESQUEMA: A14
 HOJA: 25
 DE: 66
 FECHA DE IMPRESIÓN:
 03-30-2022

RUTA DE ARCHIVO: D:\1_TEMP DIBUJO\2021\MINERA EL ROBLE\OP 25810 CCM FLOTADORES Y REMOLIENDA\ELECTRICOS\A14 POTENCIA Y CONTROL.dwg



El título, cajetín y toda la información contenida en este plano son propiedad exclusiva de Metalandes S.A.S. y no puede ser copiado, usado o distribuido sin el debido permiso de Metalandes S.A.S.

DISEÑO PLANO:
D. MADRID
 DISEÑO:
MINERA EL ROBLE

FECHA:
 05/10/2021
 FECHA:



METALANDES S.A.S

CLIENTE: MINERA EL ROBLE
 PROYECTO: CCM FLOTADORES Y REMOLIENDA
 CONTENIDO: POTENCIA Y CONTROL
 ARRANQUE DIRECTO

ORDEN DE PRODUCCIÓN: 25810-1
 CCM ZONA DE FLOTACION 1
 RESPONSABLE DEL PROYECTO:
F. GONZALEZ

VERSIÓN: 01
 ESQUEMA: A15
 HOJA: 26
 DE: 66
 FECHA DE IMPRESIÓN:
 03-30-2022

RUTA DE ARCHIVO: D:\1.TEMP DIBUJO\2021\M\MINERA EL ROBLE\OP 25810 CCM FLOTADORES Y REMOLIENDA\ELECTRICOS\A15 POTENCIA Y CONTROL.dwg