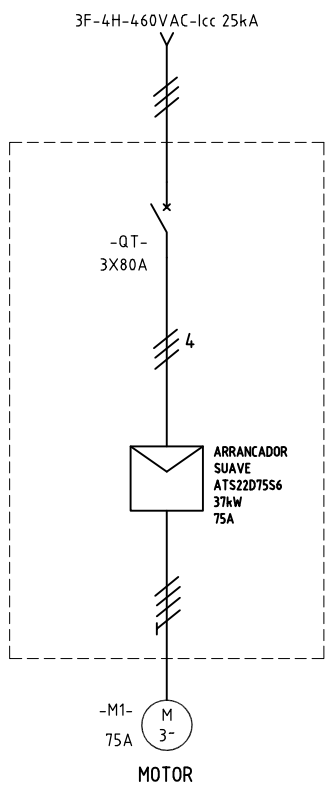


Copyright (C) Metalandes S.A.S. 2018 All Rights Reserved

The label, box and all information contained on this plane are property exclusive of Metalandes S.A.S. and no puede ser copiado, usado o distribuido sin el debido permiso de Metalandes S.A.S.



DISEÑO PLANO:	FECHA:
D. MADRID	07/04/2021
DISEÑO:	FECHA:
EQUIELECT	



METALANDES S.A.S

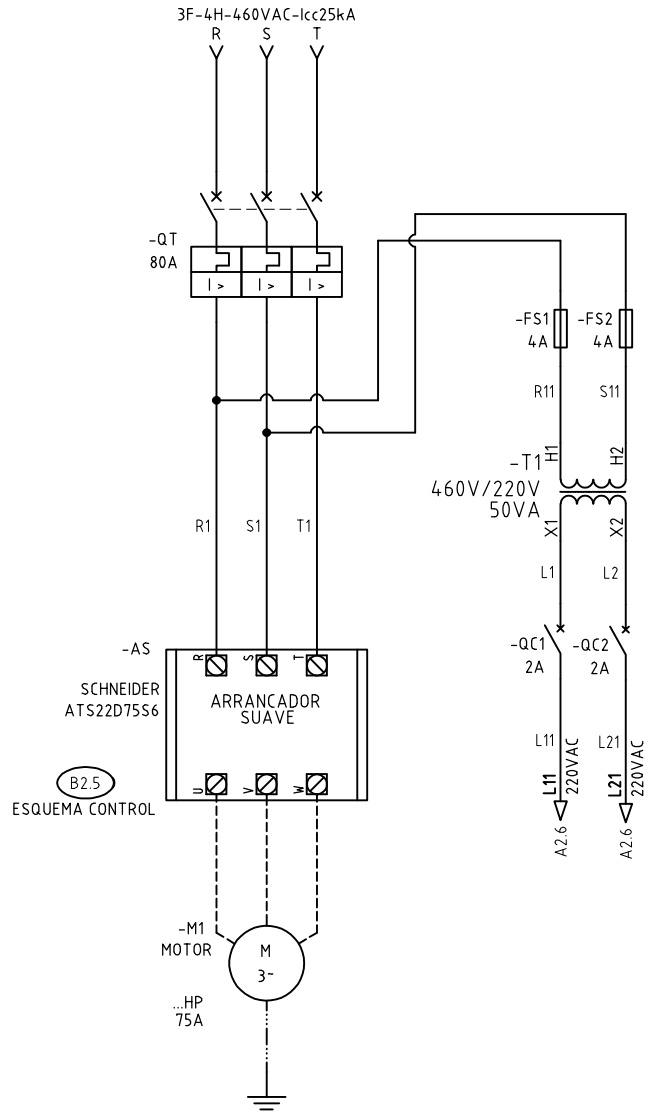
CLIENTE: EQUIELECT
PROYECTO: TABLEROS ARRANCADORES SUAVES
CONTENIDO: UNIFILAR

ORDEN DE PRODUCCIÓN: 25807-2
TAB ARRANCADOR SUAVE 75A(RFQB 1892)
RESPONSABLE DEL PROYECTO: F. ARREDONDO

VERSIÓN: 01
ESQUEMA: BU1
HOJA:
DE: 15
FECHA DE IMPRESIÓN: 06-22-2021

RUTA DE ARCHIVO: D:\1.TEMP DIBUJO\2021\EQUIELECT\OP 25807 TABLEROS ARRANCADORES SUAVES\ELECTRICOS\BU1 UNIFILAR.dwg

El título, cajetín y toda la información contenida en este plano son propiedad exclusiva de Metalandes S.A.S., y no puede ser copiado, usado o distribuido sin el debido permiso de Metalandes S.A.S.
 The label, box and all information contained on this plane are property exclusive of Metalandes S.A.S., proprietary and can not be copied, used or distributed without due permission of Metalandes S.A.S.
 Copyright (C) Metalandes S.A.S. 2018 All Rights Reserved



DISEÑO PLANO: D. MADRID
 FECHA: 07/04/2021
 DISEÑO: EQUIELECT
 FECHA:



METALANDES S.A.S

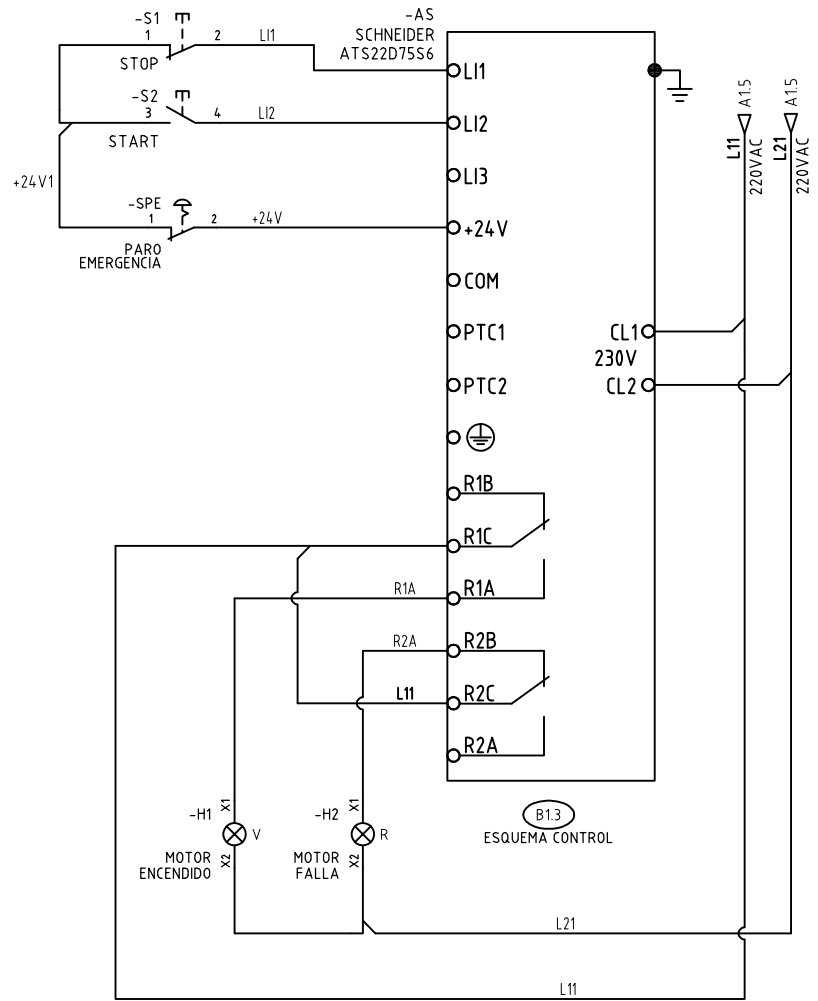
CLIENTE: EQUIELECT
 PROYECTO: TABLEROS ARRANCADORES SUAVES
 CONTENIDO: ALIMENTACION POTENCIA

ORDEN DE PRODUCCIÓN: 25807-2
 TAB ARRANCADOR SUAVE
 75A(RFQB 1892)
 RESPONSABLE DEL PROYECTO:
 F. ARREDONDO

VERSIÓN: 01
 ESQUEMA: B1
 HOJA:
 DE: 16
 FECHA DE IMPRESIÓN:
 06-22-2021

RUTA DE ARCHIVO: D:\1_TEMP DIBUJO\2021\E\EQUIELECT\OP 25807 TABLEROS ARRANCADORES SUAVES\ELECTRICOS\B1 ALIMENTACION POTENCIA.dwg

El título, cajetín y toda la información contenida en este plano son propiedad exclusiva de Metalandes S.A.S. y no puede ser copiado, usado o distribuido sin el debido permiso de Metalandes S.A.S.
 Copyright (C) Metalandes S.A.S. 2018 All Rights Reserved



DISEÑO PLANO: D. MADRID
 DISEÑO: EQUIELECT

FECHA: 07/04/2021
 FECHA:



METALANDES S.A.S

CLIENTE: EQUIELECT
 PROYECTO: TABLEROS ARRANCADORES SUAVES
 CONTENIDO: CONTROL ARRANCADOR SUAVE

ORDEN DE PRODUCCIÓN: 25807-2
 TAB ARRANCADOR SUAVE 75A (RFQB 1892)
 RESPONSABLE DEL PROYECTO: F. ARREDONDO

VERSIÓN: 01
 ESQUEMA: B2
 HOJA: DE: 13
 FECHA DE IMPRESIÓN: 06-22-2021

RUTA DE ARCHIVO: D:\1.TEMP DIBUJO\2021\1\E\EQUIELECT\OP 25807 TABLEROS ARRANCADORES SUAVES\ELECTRICOS\B2 CONTROL ARRANCADOR SUAVE.dwg