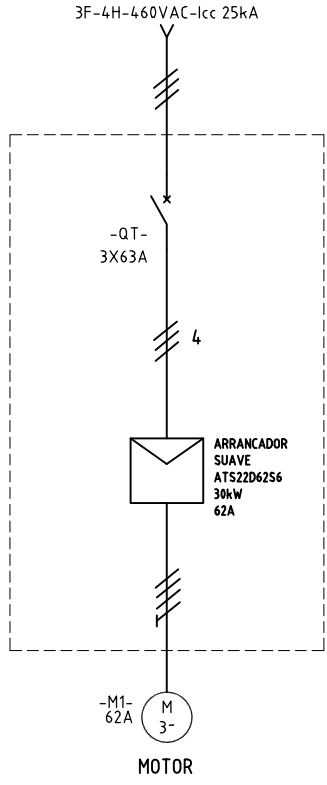


Copyright (C) Metalandes S.A.S. 2018 All Rights Reserved

El título, cajetín y toda la información contenida en este plano son propiedad exclusiva de Metalandes S.A.S., y no puede ser copiado, usado o distribuido sin el debido permiso de Metalandes S.A.S.



DISEÑO PLANO:	FECHA:
D. MADRID	07/04/2021
DISEÑO:	FECHA:
EQUIELECT	



**METALANDES S.A.S**

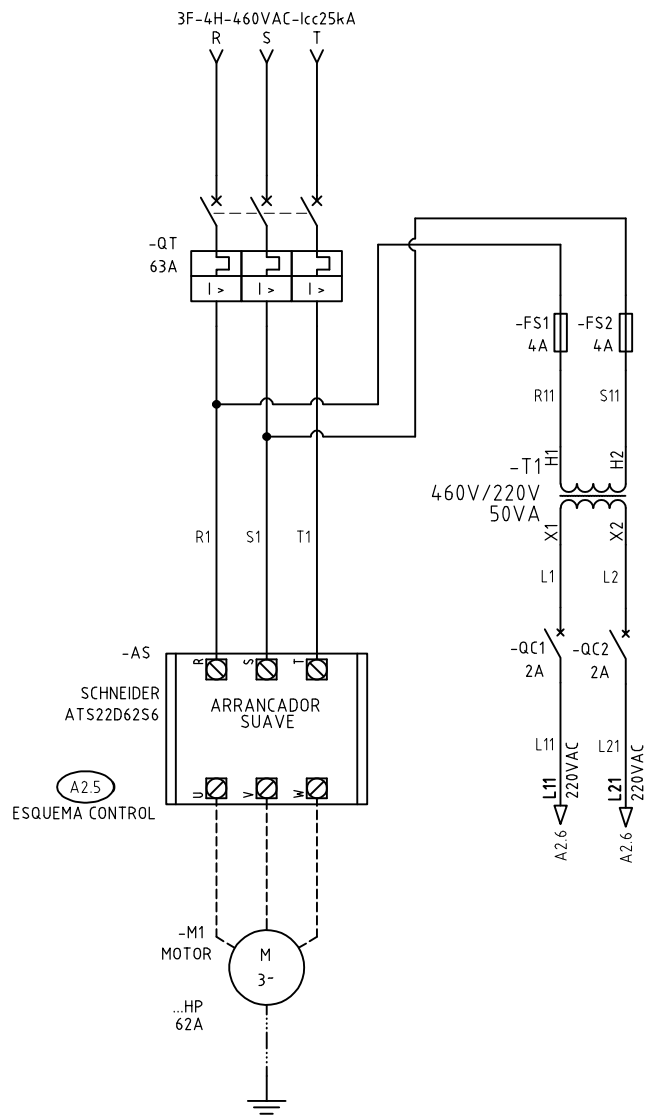
CLIENTE: EQUIELECT	ORDEN DE PRODUCCIÓN: 25807-1
PROYECTO: TABLEROS ARRANCADORES SUAVES	TAB ARRANCADOR SUAVE
CONTENIDO: UNIFILAR	50A( RFQB 1892)
	RESPONSABLE DEL PROYECTO:
	F. ARREDONDO

VERSIÓN: 01
ESQUEMA: AU1
HOJA:
DE: 11
FECHA DE IMPRESIÓN: 04-07-2021

RUTA DE ARCHIVO: D:\1.TEMP DIBUJO\2021\1\EQUIELECT\TOP 25807 TABLEROS ARRANCADORES SUAVES\ELECTRICOS\VAU1 UNIFILAR.dwg

El título, cajetín y toda la información contenida en este plano son propiedad exclusiva de Metalandes S.A.S. y no puede ser copiado, usado o distribuido sin el debido permiso de Metalandes S.A.S.

Copyright (C) Metalandes S.A.S. 2018 All Rights Reserved



DISEÑO PLANO: D. MADRID  
 DISEÑO: EQUIELECT

FECHA: 07/04/2021  
 FECHA:



**METALANDES S.A.S**

CLIENTE: EQUIELECT  
 PROYECTO: TABLEROS ARRANCADORES SUAVES  
 CONTENIDO: ALIMENTACION POTENCIA

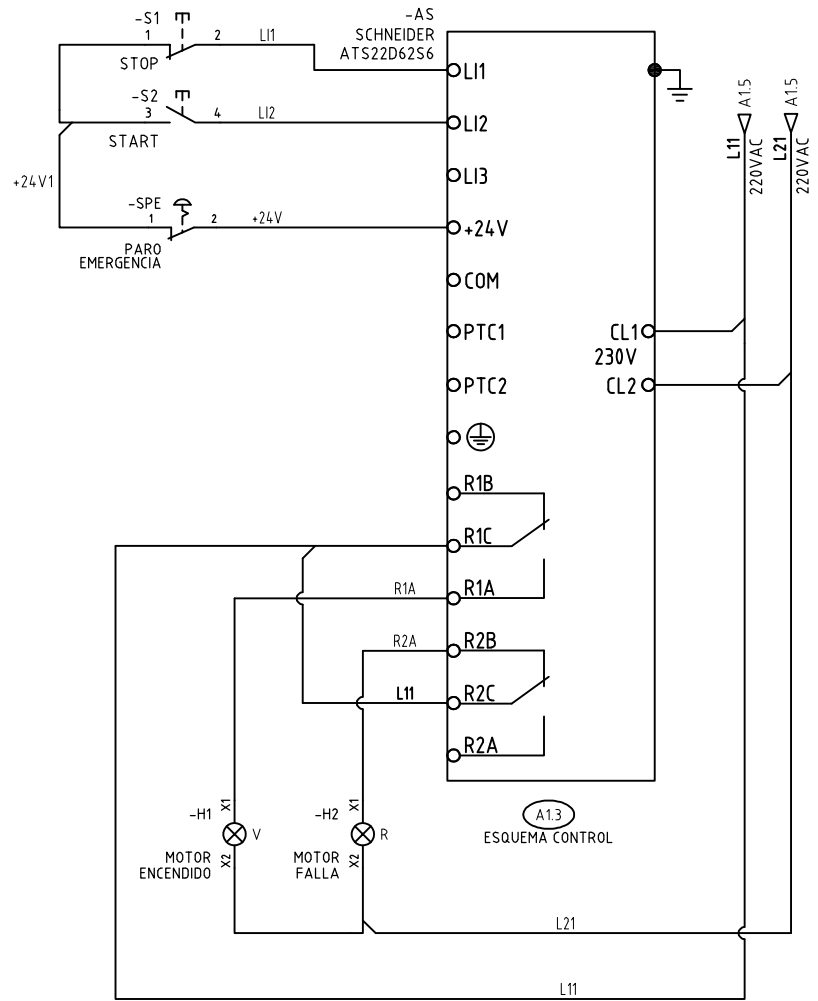
ORDEN DE PRODUCCIÓN: 25807-1  
 TAB ARRANCADOR SUAVE  
 50A( RFQB 1892)  
 RESPONSABLE DEL PROYECTO:  
 F. ARREDONDO

VERSIÓN: 01  
 ESQUEMA: A1  
 HOJA:  
 DE: 12

FECHA DE IMPRESIÓN:  
 06-22-2021

RUTA DE ARCHIVO: D:\1.TEMP DIBUJO\2021\EQUIELECT\OP 25807 TABLEROS ARRANCADORES SUAVES\ELECTRICOS\A1 ALIMENTACION POTENCIA.dwg

El título, cajetín y toda la información contenida en este plano son propiedad exclusiva de Metalandes S.A.S., y no puede ser copiado, usado o distribuido sin el debido permiso de Metalandes S.A.S.  
 Copyright (C) Metalandes S.A.S. 2018 All Rights Reserved



DISEÑO PLANO:  
**D. MADRID**  
 DISEÑO:  
 EQUIELECT

FECHA:  
 07/04/2021  
 FECHA:



**METALANDES S.A.S**

CLIENTE: EQUIELECT  
 PROYECTO: TABLEROS ARRANCADORES SUAVES  
 CONTENIDO: CONTROL ARRANCADOR SUAVE

ORDEN DE PRODUCCIÓN: 25807-1  
 TAB ARRANCADOR SUAVE  
 50A( RFQB 1892)  
 RESPONSABLE DEL PROYECTO:  
 F. ARREDONDO

VERSIÓN: 01  
 ESQUEMA: A2  
 HOJA:  
 DE: 14  
 FECHA DE IMPRESIÓN:  
 06-22-2021

RUTA DE ARCHIVO: D:\1.TEMP DIBUJO\2021\E\EQUIELECT\OP 25807 TABLEROS ARRANCADORES SUAVES\ELECTRICOS\A2 CONTROL ARRANCADOR SUAVE.dwg