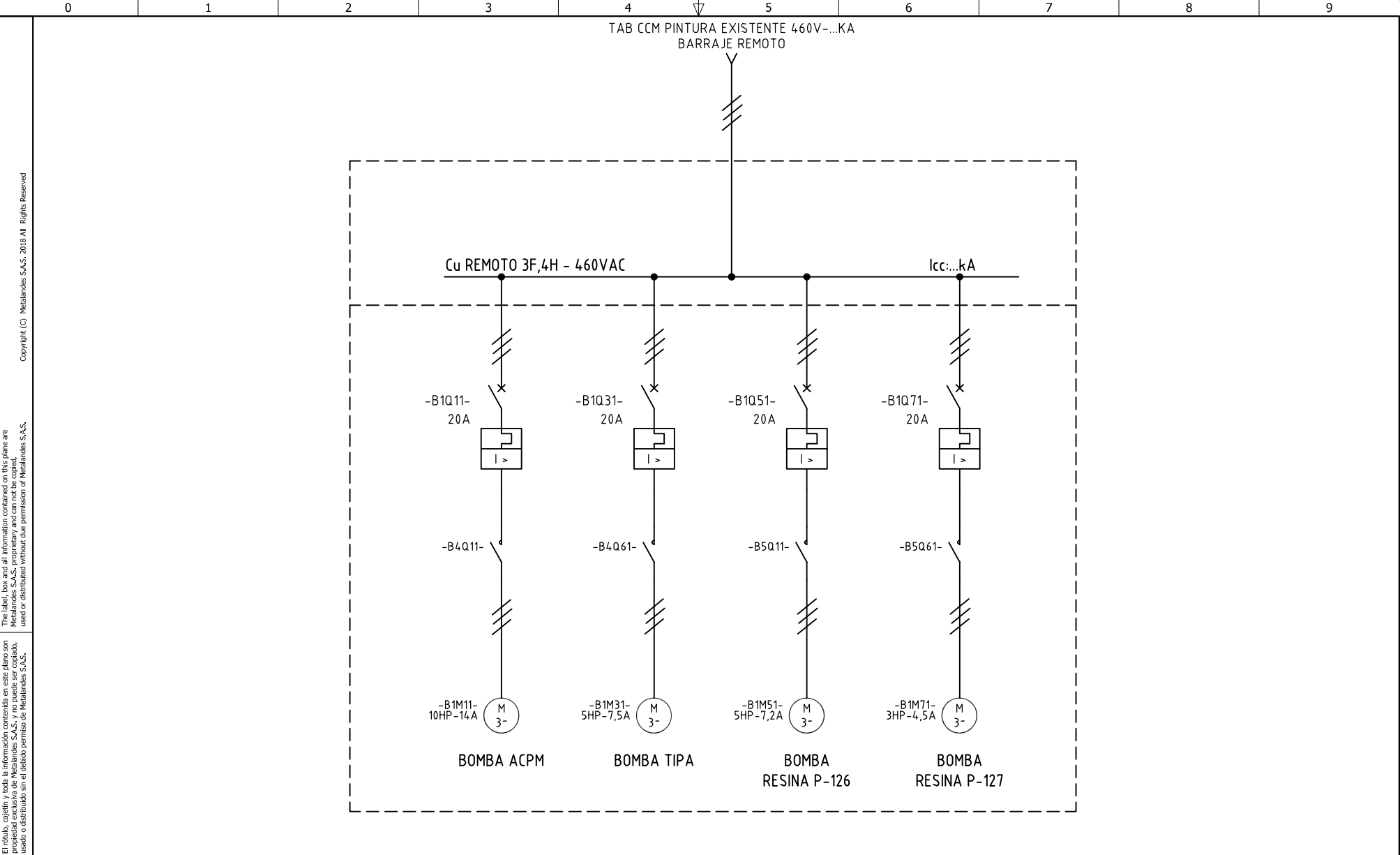


Copyright (C) Metalandes S.A.S. 2018 All Rights Reserved

El título, cajetín y toda la información contenida en este plano son propiedad exclusiva de Metalandes S.A.S. y no puede ser copiado, usado o distribuido sin el debido permiso de Metalandes S.A.S.



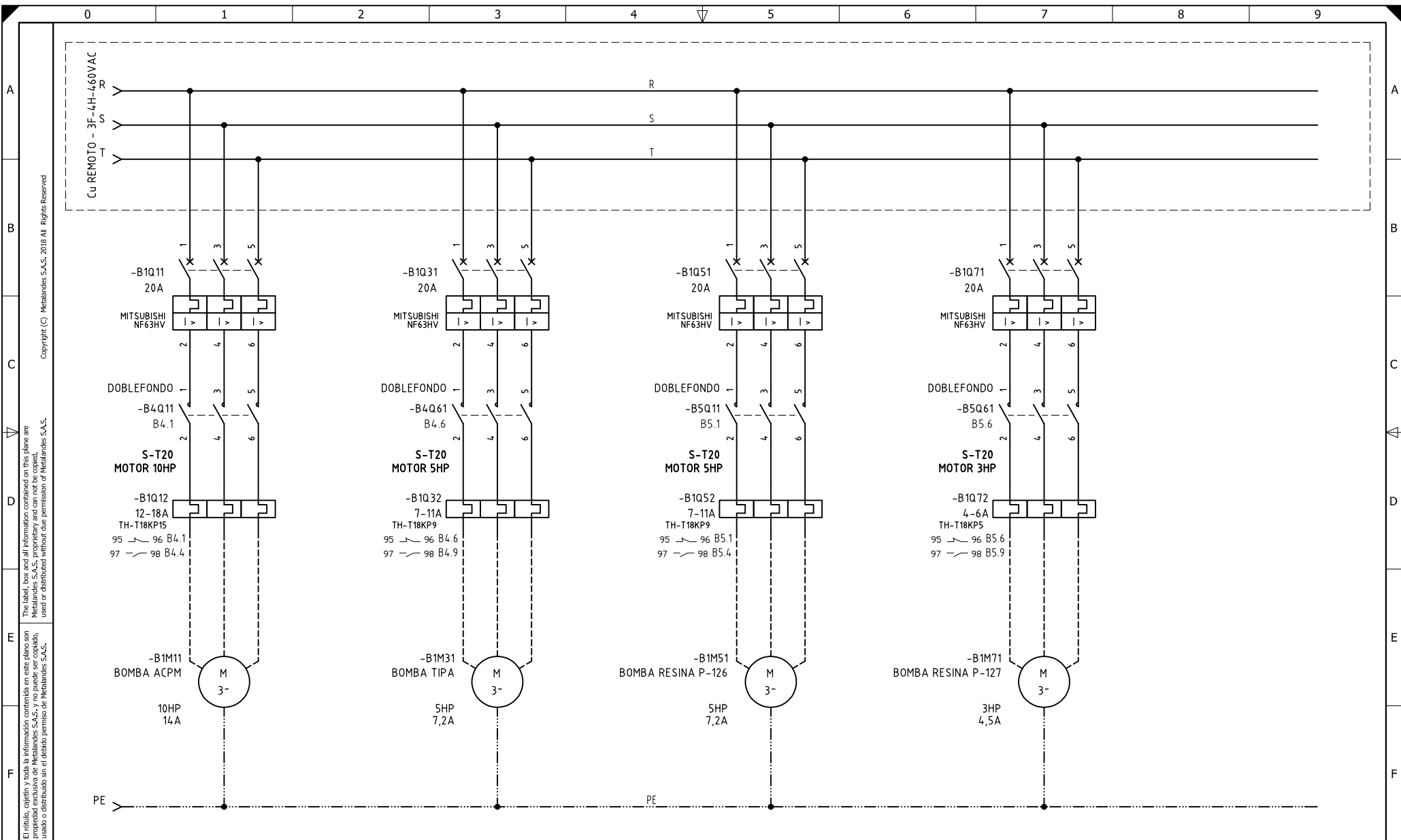
DISEÑO PLANO:	FECHA:
D. MADRID	15/04/2021
DISEÑO:	FECHA:
INVESA	



METALANDES S.A.S

CLIENTE: INVESA
PROYECTO: CCM PINTURA
CONTENIDO: UNIFILAR
RUTA DE ARCHIVO: D:\1.TEMP DIBUJO\2021\INVESA\OP 25802 CCM PINTURA\ELECTRICOS\BU1 UNIFILAR.dwg

ORDEN DE PRODUCCIÓN: 25802-1	VERSIÓN: 01
CCM PINTURA ADICIONAL	ESQUEMA: BU1
RESPONSABLE DEL PROYECTO:	HOJA:
F. GONZALEZ	DE: 14
	FECHA DE IMPRESIÓN:
	06-01-2021



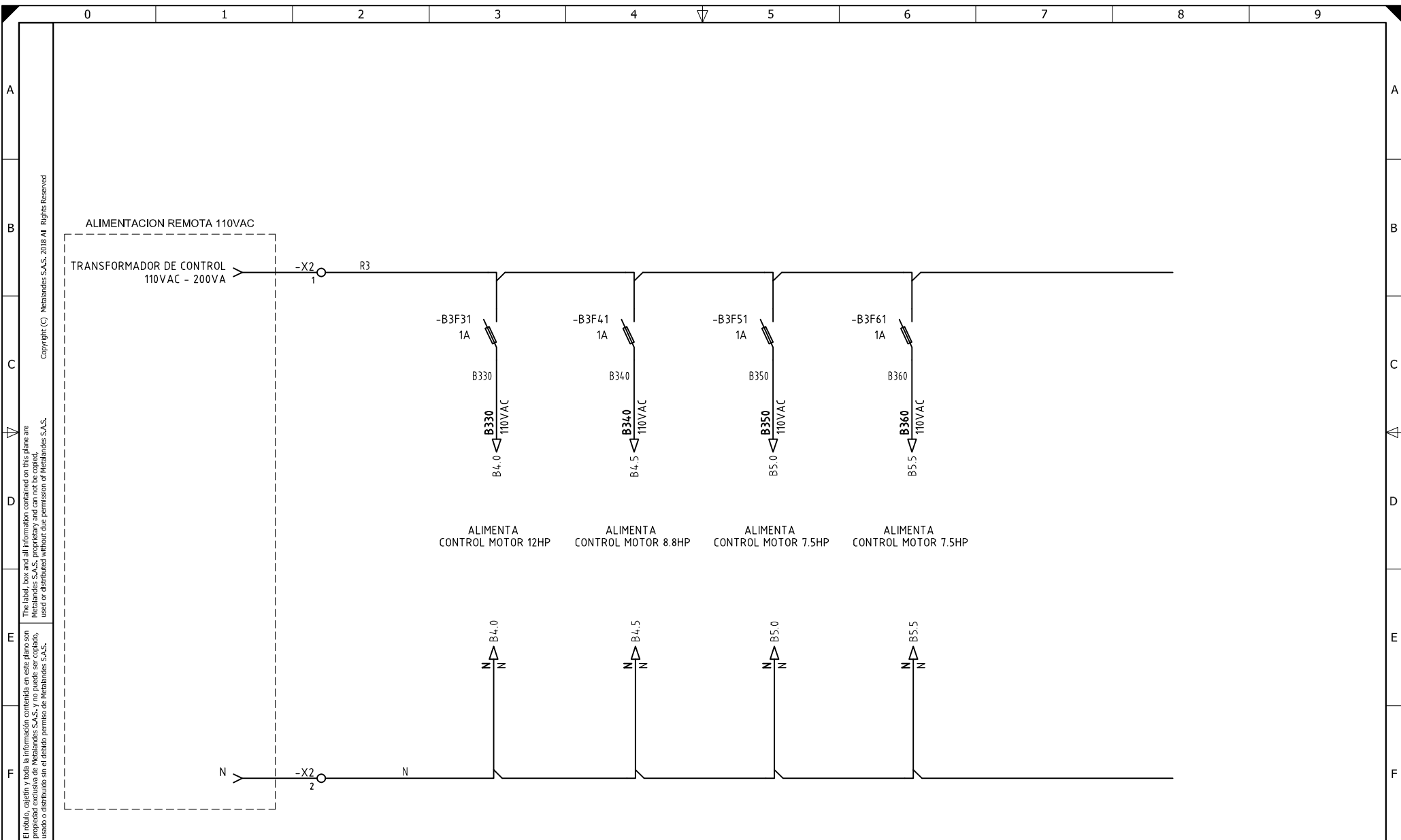
El título, cajetín y toda la información contenida en este plano son propiedad exclusiva de Metalandes S.A.S. y no puede ser copiado, usado o distribuido sin el debido permiso de Metalandes S.A.S.
 The label, box and all information contained on this plane are property exclusive of Metalandes S.A.S. proprietary and can not be copied, used or distributed without due permission of Metalandes S.A.S.
 Copyright (C) Metalandes S.A.S. 2018 All Rights Reserved

DISEÑO PLANO: D. MADRID
 DISEÑO: INVESA
 FECHA: 05/04/2021
 FECHA:



CLIENTE: INVESA
 PROYECTO: CCM PINTURA
 CONTENIDO: ALIMENTACION POTENCIA
 ORDEN DE PRODUCCIÓN: 25802-1
 CCM PINTURA ADICIONAL
 RESPONSABLE DEL PROYECTO: F. GONZALEZ
 RUTA DE ARCHIVO: D:\1.TEMP DIBUJO\2021\1\INVESA\OP 25802 CCM PINTURA\ELECTRICOS\B1 ALIMENTACION POTENCIA.dwg

VERSIÓN: 01
 ESQUEMA: B1
 HOJA:
 DE: 15
 FECHA DE IMPRESIÓN: 06-01-2021



Copyright (C) Metalandes S.A.S. 2018 All Rights Reserved.
 El título, cajetín y toda la información contenida en este plano son propiedad exclusiva de Metalandes S.A.S. y no puede ser copiado, usado o distribuido sin el debido permiso de Metalandes S.A.S.

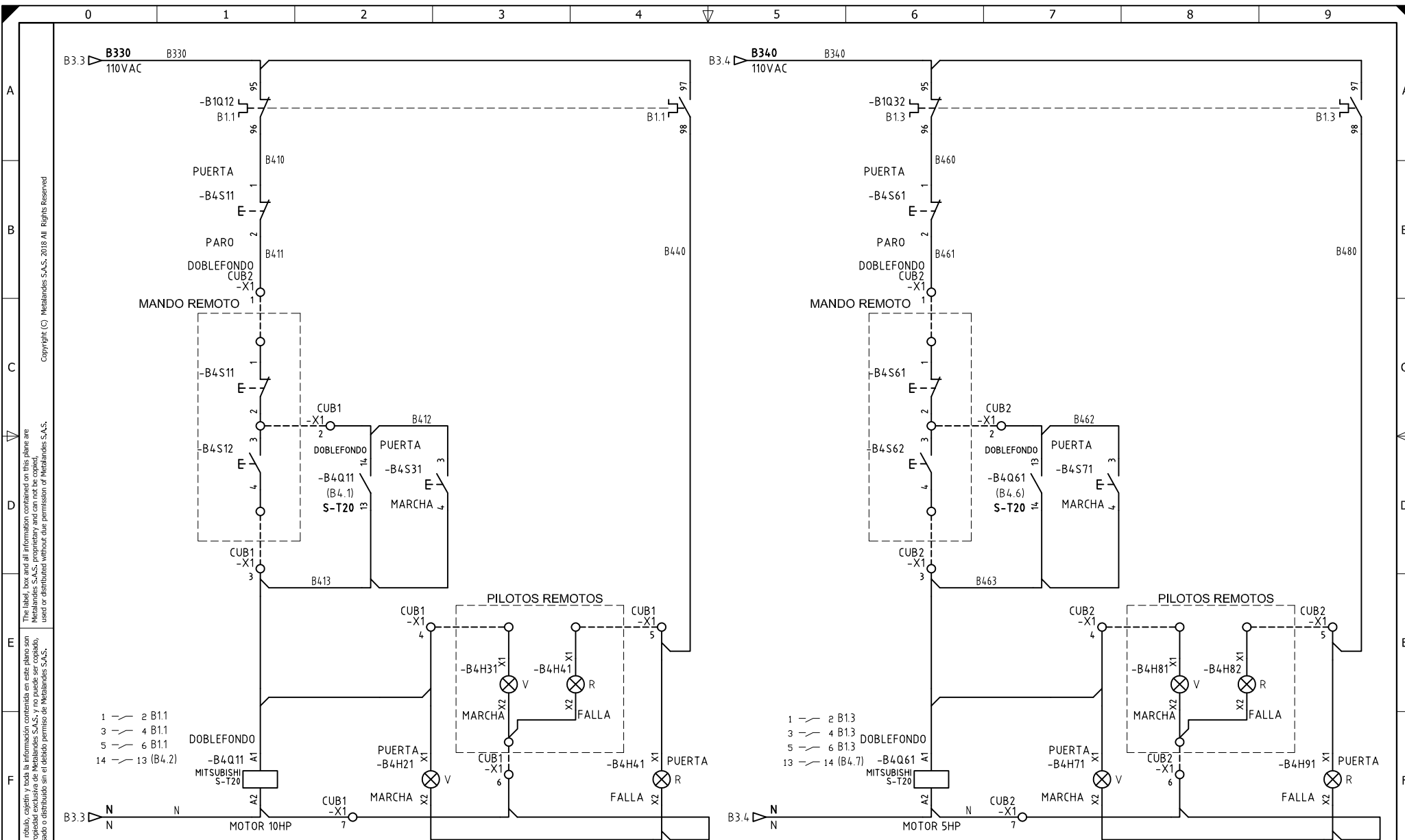
DISEÑO PLANO:	FECHA:
D. MADRID	15/04/2021
DISEÑO:	FECHA:
INVESA	



METALANDES S.A.S

CLIENTE: INVESA	ORDEN DE PRODUCCIÓN: 25802-1
PROYECTO: CCM PINTURA	CCM PINTURA ADICIONAL
CONTENIDO: ALIMENTACION 110VAC	
	RESPONSABLE DEL PROYECTO:
	F. GONZALEZ
RUTA DE ARCHIVO: D:\1_TEMP DIBUJO\2021\1\INVESA\OP 25802 CCM PINTURA\ELECTRICOS\B3 ALIMENTACION 110VAC.dwg	

VERSIÓN: 01
ESQUEMA: B3
HOJA:
DE: 15
FECHA DE IMPRESIÓN:
06-01-2021



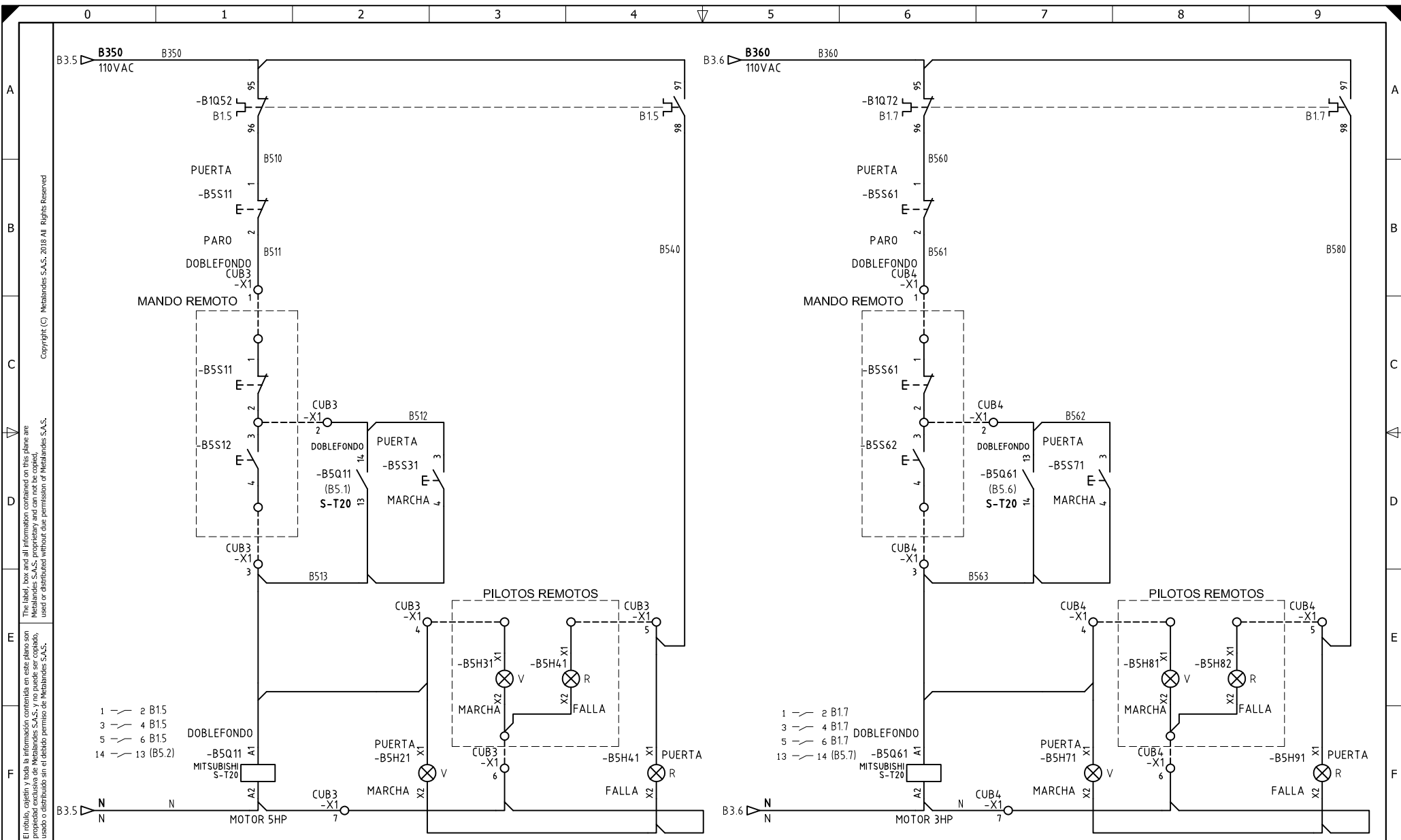
El título, cajetín y toda la información contenida en este plano son propiedad exclusiva de Metalandes S.A.S., y no puede ser copiado, usado o distribuido sin el debido permiso de Metalandes S.A.S.
 Copyright (C) Metalandes S.A.S. 2018 All Rights Reserved

DISEÑO PLANO: D. MADRID
 DISEÑO: INVESA
 FECHA: 05/04/2021



CLIENTE: INVESA
 PROYECTO: CCM PINTURA
 CONTENIDO: CONTROL ARRANQUE DIRECTO
 RUTA DE ARCHIVO: D:\1.TEMP DIBUJO\2021\INVESA\OP 25802 CCM PINTURA\ELECTRICOS\B4 CONTROL.dwg

ORDEN DE PRODUCCIÓN: 25802-1
 CCM PINTURA ADICIONAL
 RESPONSABLE DEL PROYECTO: F. GONZALEZ
 VERSIÓN: 01
 ESQUEMA: B4
 HOJA: DE: 13
 FECHA DE IMPRESIÓN: 06-01-2021



El título, cajetín y toda la información contenida en este plano son propiedad exclusiva de Metalandes S.A.S., y no puede ser copiado, usado o distribuido sin el debido permiso de Metalandes S.A.S.
 Copyright (C) Metalandes S.A.S. 2018 All Rights Reserved

DISEÑO PLANO: D. MADRID
 DISEÑO: INVESA
 FECHA: 05/04/2021



CLIENTE: INVESA
 PROYECTO: CCM PINTURA
 CONTENIDO: CONTROL ARRANQUE DIRECTO
 RUTA DE ARCHIVO: D:\1.TEMP DIBUJO\2021\INVESA\OP 25802 CCM PINTURA\ELECTRICOS\B5 CONTROL.dwg

ORDEN DE PRODUCCIÓN: 25802-1
 CCM PINTURA ADICIONAL
 RESPONSABLE DEL PROYECTO: F. GONZALEZ
 VERSIÓN: 01
 ESQUEMA: B5
 HOJA: DE: 13
 FECHA DE IMPRESIÓN: 06-01-2021