

El título, cajetín y toda la información contenida en este plano son propiedad exclusiva de Metalandes S.A.S. y no puede ser copiado, usado o distribuido sin el debido permiso de Metalandes S.A.S.

The label, box and all information contained on this plane are property exclusive of Metalandes S.A.S. and can not be copied, used or distributed without due permission of Metalandes S.A.S.

Copyright (C) Metalandes S.A.S. 2018 All Rights Reserved

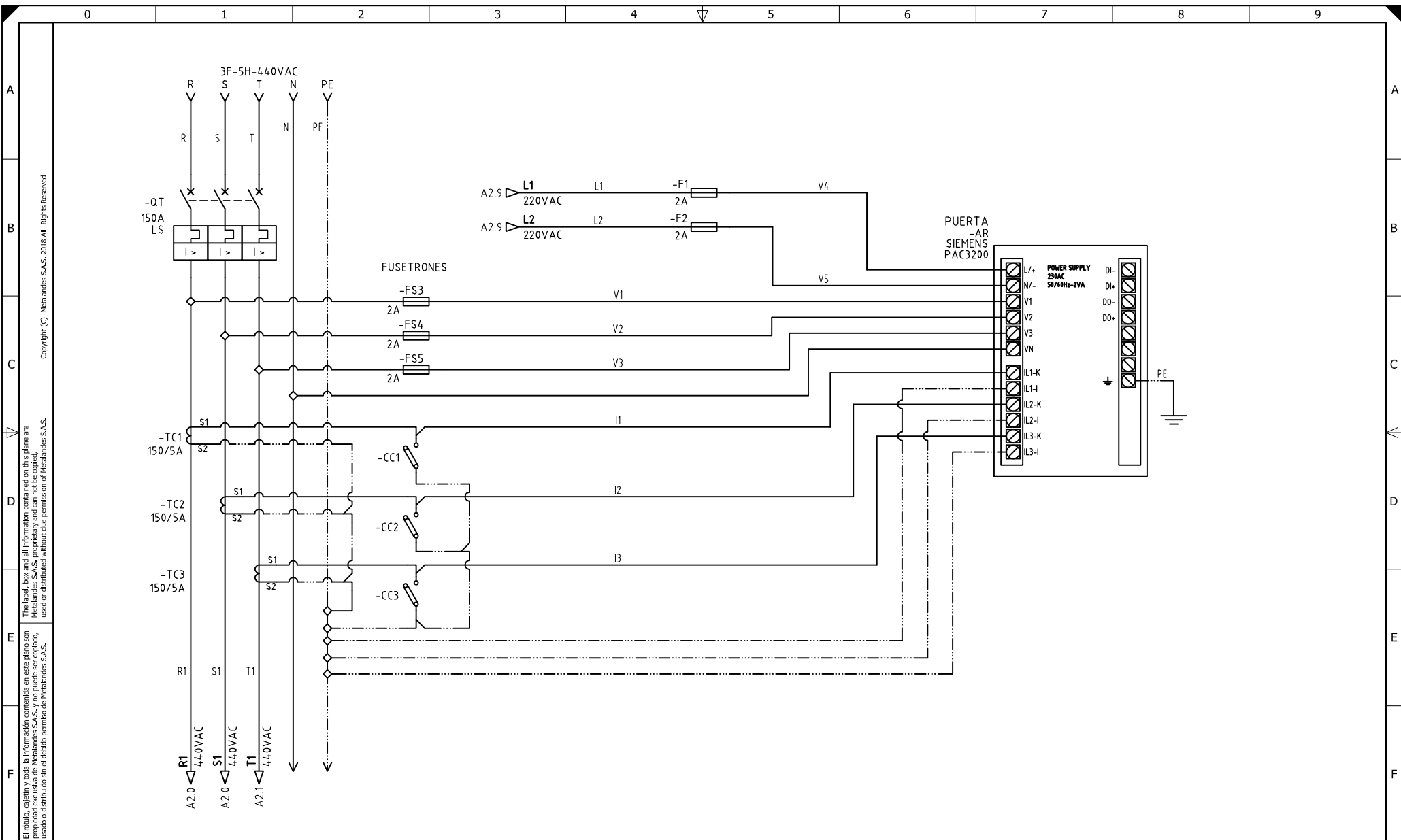
DISEÑO PLANO: D. MADRID  
 FECHA: 09/03/2021  
 DISEÑO: INDUGEVI  
 FECHA:



CLIENTE: INDUGEVI  
 PROYECTO: LA CLARITA  
 CONTENIDO: UNIFILAR

ORDEN DE PRODUCCIÓN: 25776-1  
 TABLERO REBOBINADOR  
 RESPONSABLE DEL PROYECTO: F. GONZALEZ  
 VERSIÓN: 01  
 ESQUEMA: AU1  
 HOJA:  
 DE: 10  
 FECHA DE IMPRESIÓN: 04-07-2021

RUTA DE ARCHIVO: D:\1.TEMP DIBUJO\2021\INDUGEVI\OP 25776 PLANTA LA CLARITA\ELECTRICOS\AU1 UNIFILAR.dwg



El título, cajetín y toda la información contenida en este plano son propiedad exclusiva de Metalandes S.A.S., y no puede ser copiado, usado o distribuido sin el debido permiso de Metalandes S.A.S. Copyright (C) Metalandes S.A.S. 2018 All Rights Reserved.

DISEÑO PLANO:  
**D. MADRID**  
 DISEÑO:  
**INDUGEVI**

FECHA:  
 09/03/2021  
 FECHA:



**METALANDES S.A.S**

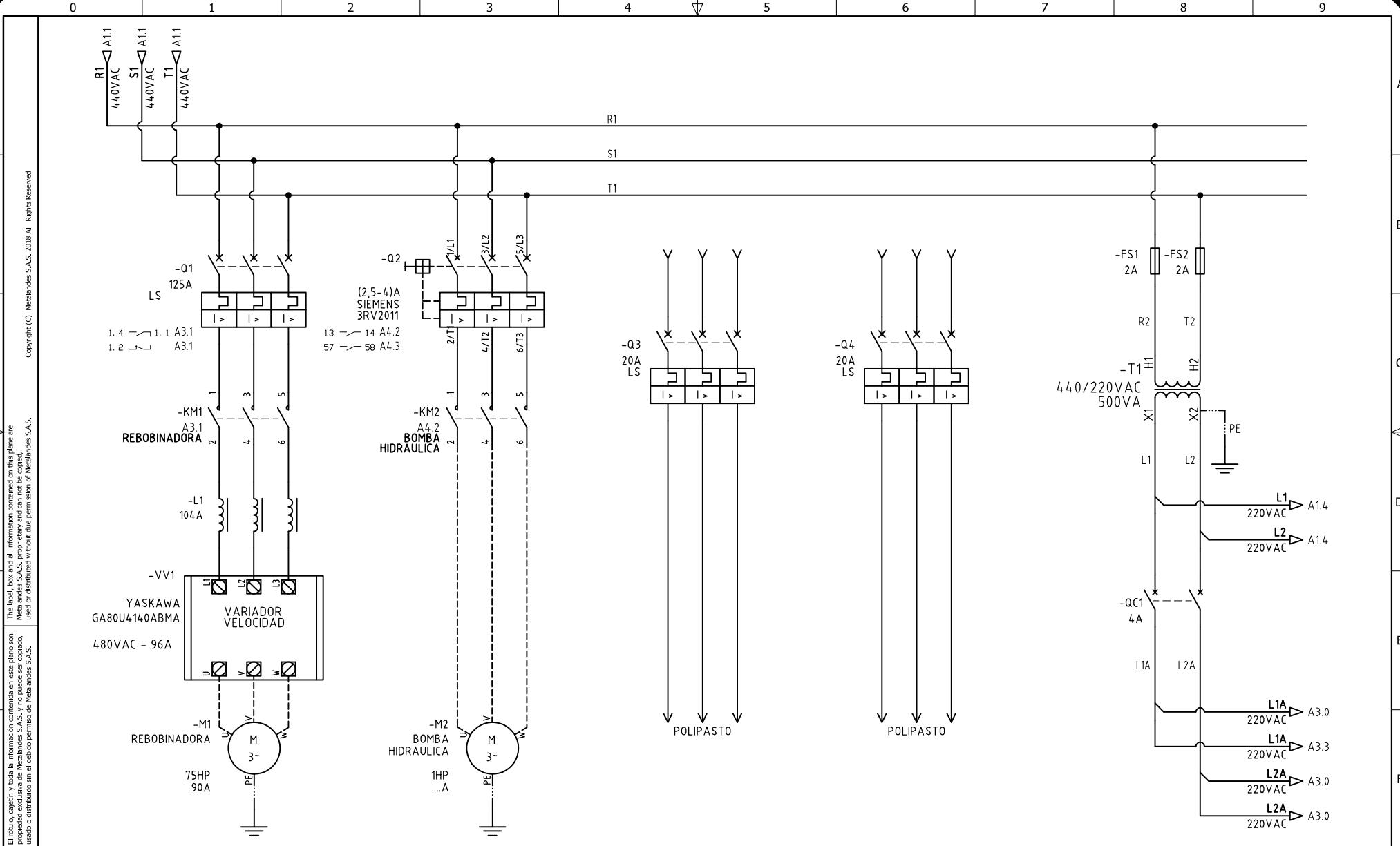
CLIENTE: **INDUGEVI**  
 PROYECTO: **LA CLARITA**  
 CONTENIDO: **ANALIZADOR DE REDES**

RUTA DE ARCHIVO: D:\1.TEMP DIBUJO\2021\1\INDUGEVI\OP 25776 PLANTA LA CLARITA\ELECTRICOS\1 ANALIZADOR DE REDES.dwg

ORDEN DE PRODUCCIÓN: **25776-1**  
 TABLERO REBOBINADOR

RESPONSABLE DEL PROYECTO:  
**F. GONZALEZ**

VERSIÓN: **01**  
 ESQUEMA: **A1**  
 HOJA:  
**DE 11**  
 FECHA DE IMPRESIÓN:  
**04-07-2021**



El título, cajetín y toda la información contenida en este plano son propiedad exclusiva de Metalandes S.A.S., y no puede ser copiado, usado o distribuido sin el debido permiso de Metalandes S.A.S.

The label, box and all information contained on this plane are property exclusive of Metalandes S.A.S., proprietary and can not be copied, used or distributed without due permission of Metalandes S.A.S.

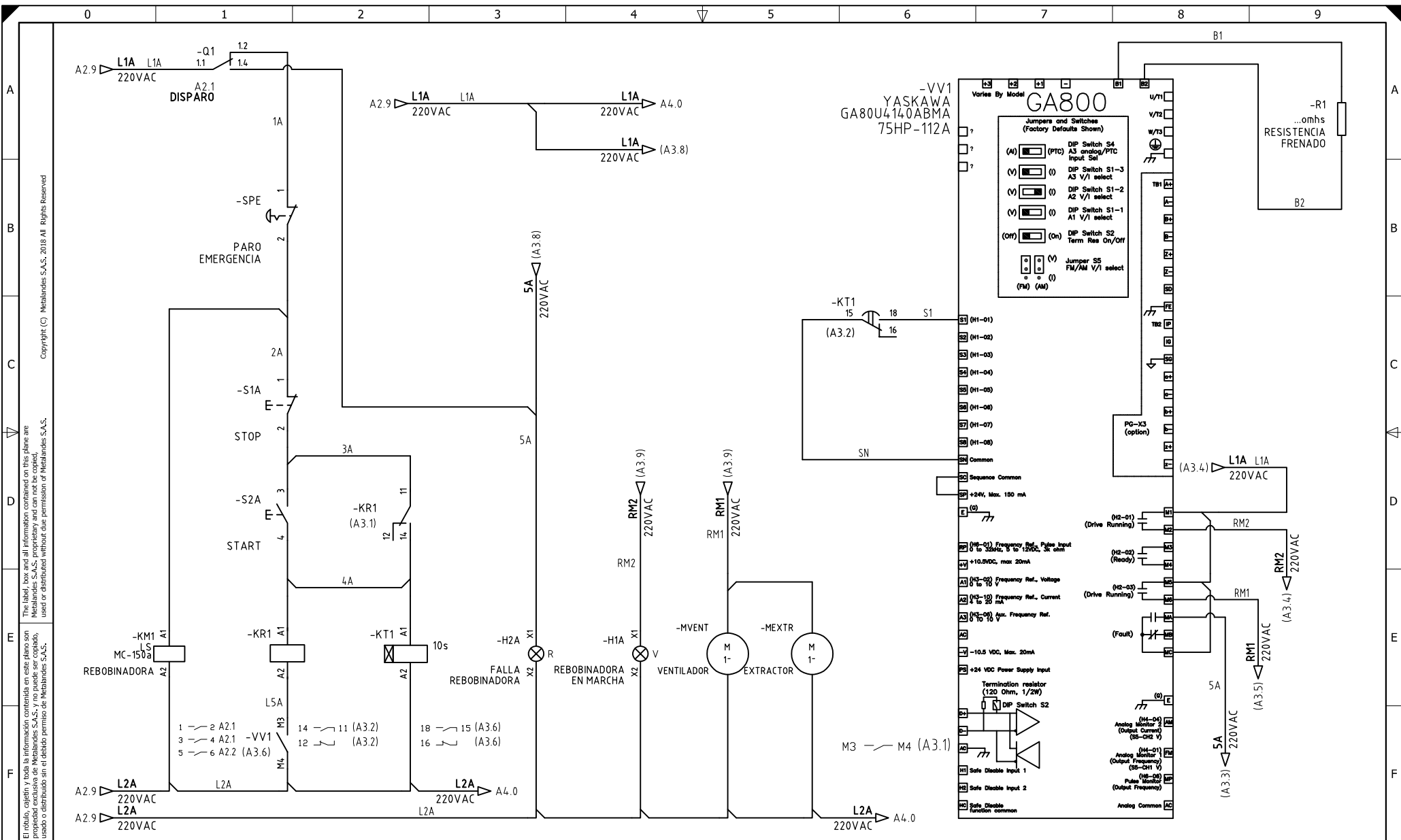
Copyright (C) Metalandes S.A.S. 2018 All Rights Reserved

DISEÑO PLANO: <b>D. MADRID</b>	FECHA: 09/03/2021
DISEÑO: <b>INDUGEVI</b>	FECHA:



CLIENTE: <b>INDUGEVI</b>	ORDEN DE PRODUCCIÓN: <b>25776-1</b>
PROYECTO: <b>LA CLARITA</b>	TABLERO REBOBINADOR
CONTENIDO: <b>ALIMENTACION POTENCIA</b>	RESPONSABLE DEL PROYECTO: <b>F. GONZALEZ</b>
RUTA DE ARCHIVO: D:\1.TEMP DIBUJO\2021\1\INDUGEVI\OP 25776 PLANTA LA CLARITA\ELECTRICOS\A2 ALIMENTACION POTENCIA.dwg	

VERSIÓN: <b>01</b>
ESQUEMA: <b>A2</b>
HOJA:
DE: <b>12</b>
FECHA DE IMPRESIÓN: 04-07-2021



El título, cajetín y toda la información contenida en este plano son propiedad exclusiva de Metalandes S.A.S., y no puede ser copiado, usado o distribuido sin el debido permiso de Metalandes S.A.S.

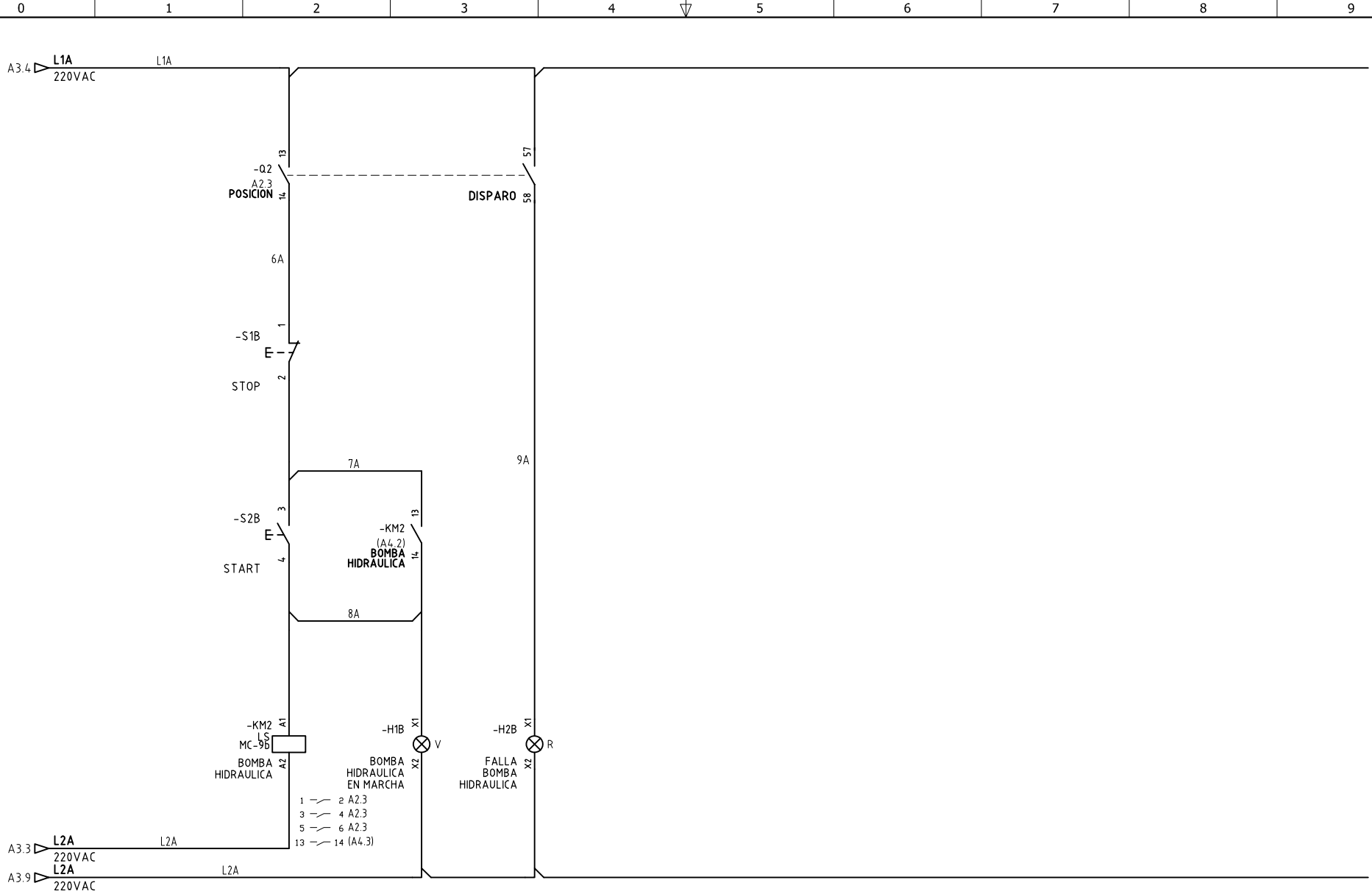
DISEÑO PLANO:  
**D. MADRID**  
 FECHA: 09/03/2021  
 DISEÑO:  
**INDUGEVI**  
 FECHA:



CLIENTE: **INDUGEVI**  
 PROYECTO: **LA CLARITA**  
 CONTENIDO: **CONTROL VARIADOR DE VELOCIDAD**  
 RUTA DE ARCHIVO: D:\1.TEMP DIBUJO\2021\1\INDUGEVI\OP 25776 PLANTA LA CLARITA\ELECTRICAS\3 CONTROL VARIADOR.dwg

ORDEN DE PRODUCCIÓN: **25776-1**  
 TABLERO REBOBINADOR  
 RESPONSABLE DEL PROYECTO:  
**F. GONZALEZ**  
 VERSIÓN: **01**  
 ESQUEMA: **A3**  
 HOJA:  
**DE: 13**  
 FECHA DE IMPRESIÓN:  
**04-07-2021**

El título, cajetín y toda la información contenida en este plano son propiedad exclusiva de Metalandes S.A.S. y no puede ser copiado, usado o distribuido sin el debido permiso de Metalandes S.A.S.



DISEÑO PLANO:  
**D. MADRID**  
 FECHA: 09/03/2021  
 DISEÑO:  
**INDUGEVI**  
 FECHA:



**METALANDES S.A.S**

CLIENTE: **INDUGEVI**  
 PROYECTO: **LA CLARITA**  
 CONTENIDO: **CONTROL ARRANQUE DIRECTO**

ORDEN DE PRODUCCIÓN: **25776-1**  
 TABLERO REBOBINADOR  
 RESPONSABLE DEL PROYECTO:  
**F. GONZALEZ**  
 VERSIÓN: **01**  
 ESQUEMA: **A4**  
 HOJA:  
**DE: 14**  
 FECHA DE IMPRESIÓN:  
**04-07-2021**