

0 1 2 3 4 5 6 7 8 9

A

B

C

D

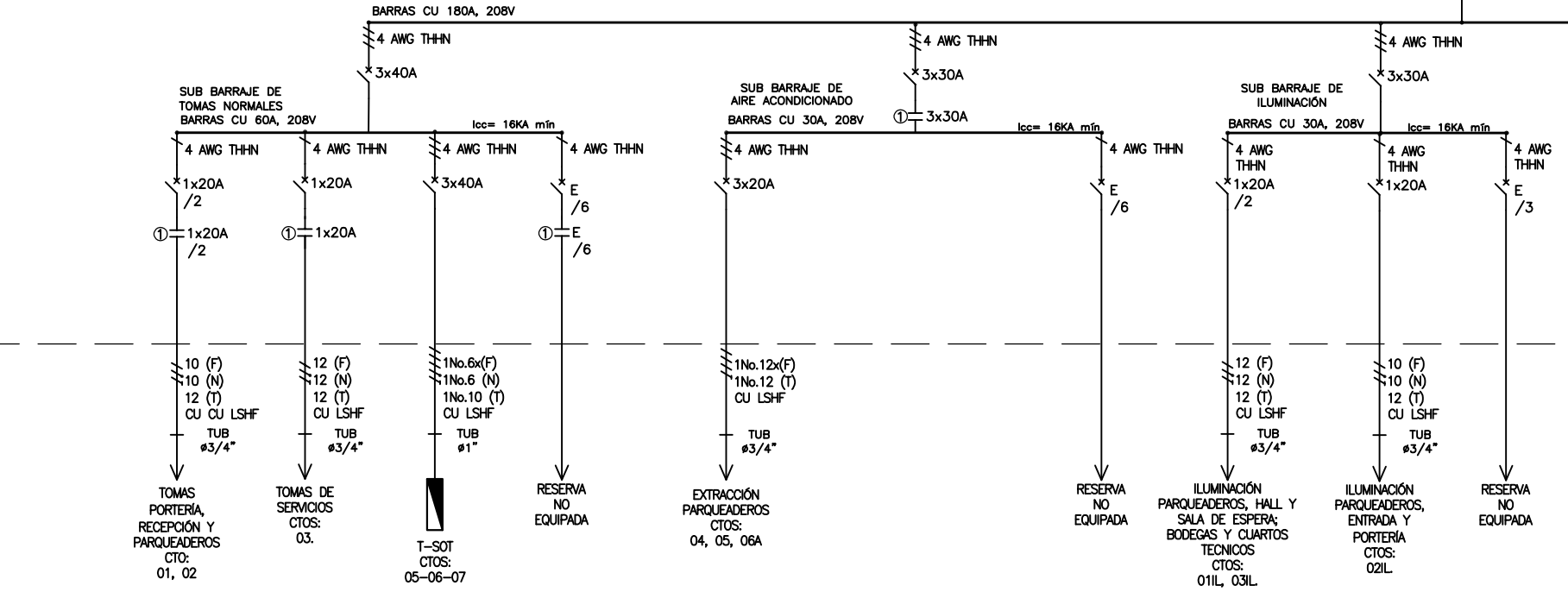
E

F

VIENE DE CAJA DE DERIVACIÓN N°1,  
ELECTROBARRA DE 1600A, 208V

1No.2x(F)  
1No.2 (N)  
1No.8 (T)  
CU LSHF  
EMT 2"  
  
3x80A  
IND.

T-S  
TABLERO SOTANO Y SEMISOTANO  
KVA INST: 26.544 FD=0.75  
KVA DEM: 19.908  
3F, 5H, 208V.



El título, cajetín y toda la información contenida en este plano son propiedad exclusiva de Metalandes S.A.S. y no puede ser copiado, usado o distribuido sin el debido permiso de Metalandes S.A.S. Copyright (C) Metalandes S.A.S. 2018 All Rights Reserved

DISEÑO PLANO:  
**D. MADRID**  
DISEÑO:  
UNIAUTONOMA

FECHA:  
17/03/2021  
FECHA:



**METALANDES S.A.S**

CLIENTE: INSTELEC  
PROYECTO: UNIAUTONOMA  
CONTENIDO: UNIFILAR

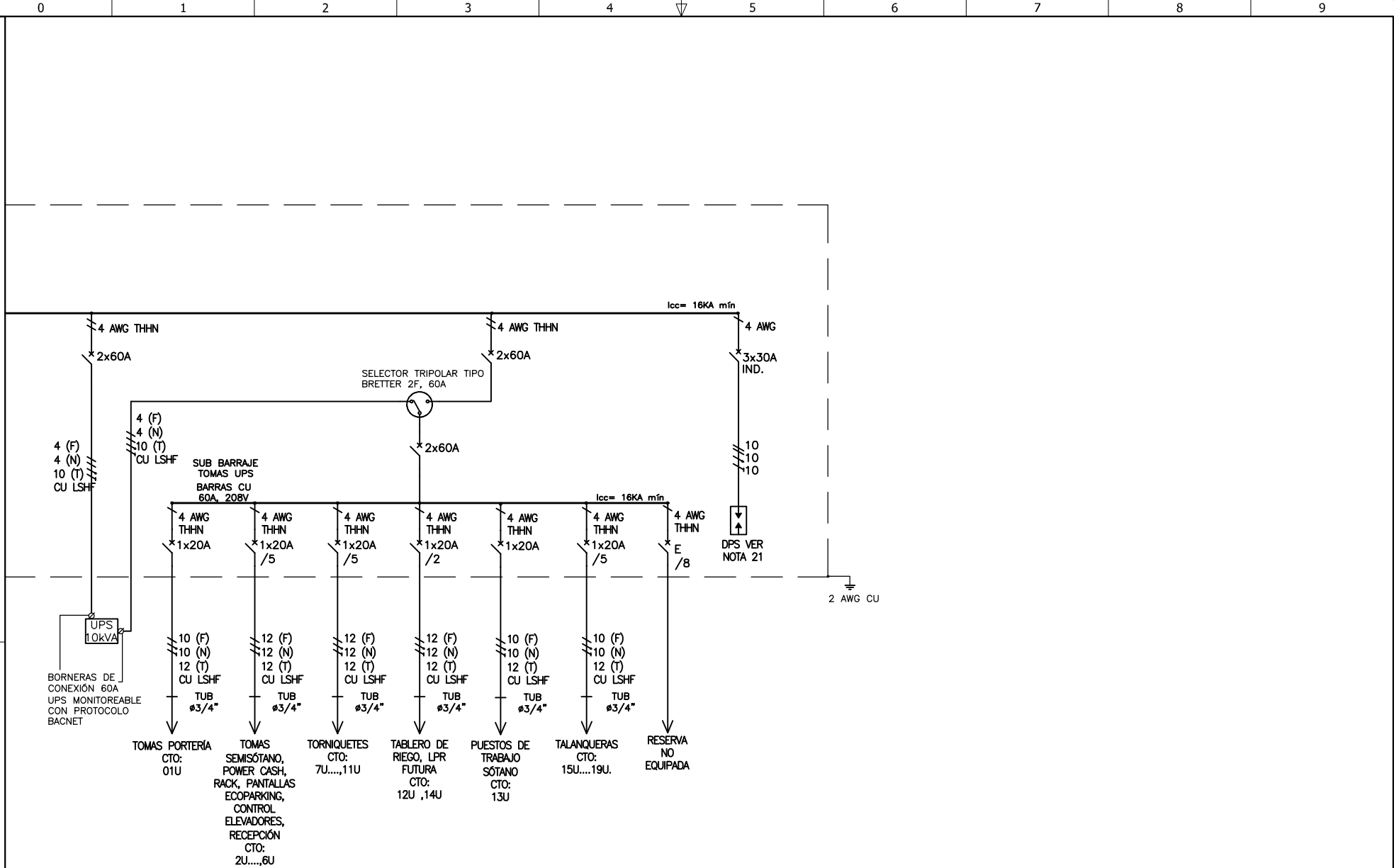
ORDEN DE PRODUCCIÓN: 25772-1  
TAB SOTANO  
Y SEMISOTANO TS  
RESPONSABLE DEL PROYECTO:  
D. CANO

VERSIÓN: 01  
ESQUEMA: AU1  
HOJA:  
DE: 11  
FECHA DE IMPRESIÓN:  
05-13-2021

RUTA DE ARCHIVO: D:\1.TEMP DIBUJO\2021\1\INSTELEC\OP 25772 UNIAUTONOMA\ELECTRICOS\AU1 UNIFILAR.dwg

0 1 2 3 4 5 6 7 8 9

El título, cajetín y toda la información contenida en este plano son propiedad exclusiva de Metalandes S.A.S. y no puede ser copiado, usado o distribuido sin el debido permiso de Metalandes S.A.S.  
 Copyright (C) Metalandes S.A.S. 2018 All Rights Reserved



DISEÑO PLANO:  
**D. MADRID**  
 DISEÑO:  
 UNIAUTONOMA

FECHA:  
 17/03/2021  
 FECHA:

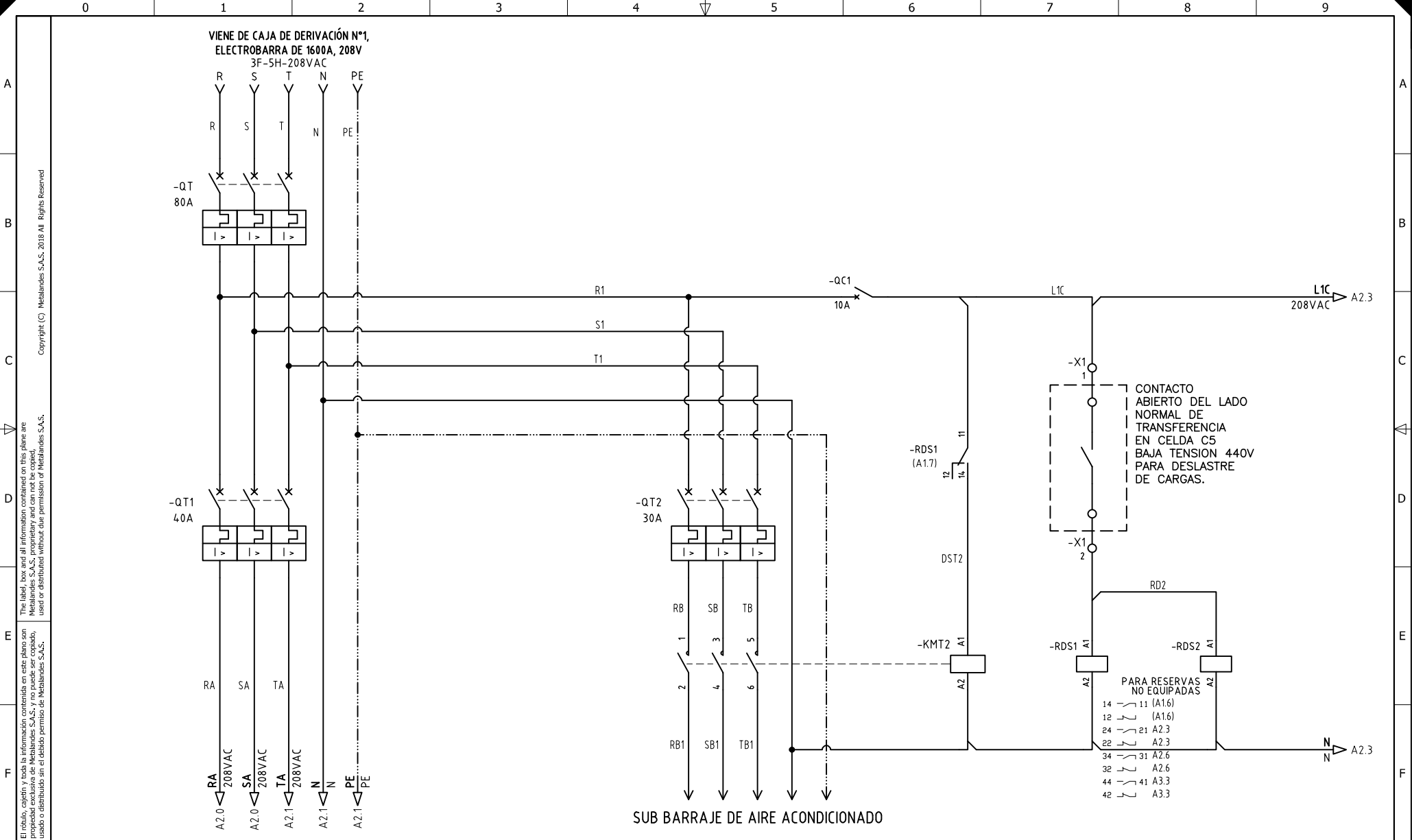


**METALANDES S.A.S**

CLIENTE: INSTELEC  
 PROYECTO: UNIAUTONOMA  
 CONTENIDO: UNIFILAR  
 RUTA DE ARCHIVO: D:\1.TEMP DIBUJO\2021\1\INSTELEC\OP 25772 UNIAUTONOMA\ELECTRICOS\AU2 UNIFILAR.dwg

ORDEN DE PRODUCCIÓN: 25772-1  
 TAB SOTANO  
 Y SEMISOTANO TS  
 RESPONSABLE DEL PROYECTO:  
 D. CANO

VERSIÓN: 01  
 ESQUEMA: AU2  
 HOJA:  
 DE: 13  
 FECHA DE IMPRESIÓN:  
 05-13-2021



El título, cajetín y toda la información contenida en este plano son propiedad exclusiva de Metalandes S.A.S. y no puede ser copiado, usado o distribuido sin el debido permiso de Metalandes S.A.S.

Copyright (C) Metalandes S.A.S. 2018 All Rights Reserved

DISEÑO PLANO:	FECHA:
D. MADRID	17/03/2021
DISEÑO:	FECHA:
UNIAUTONOMA	

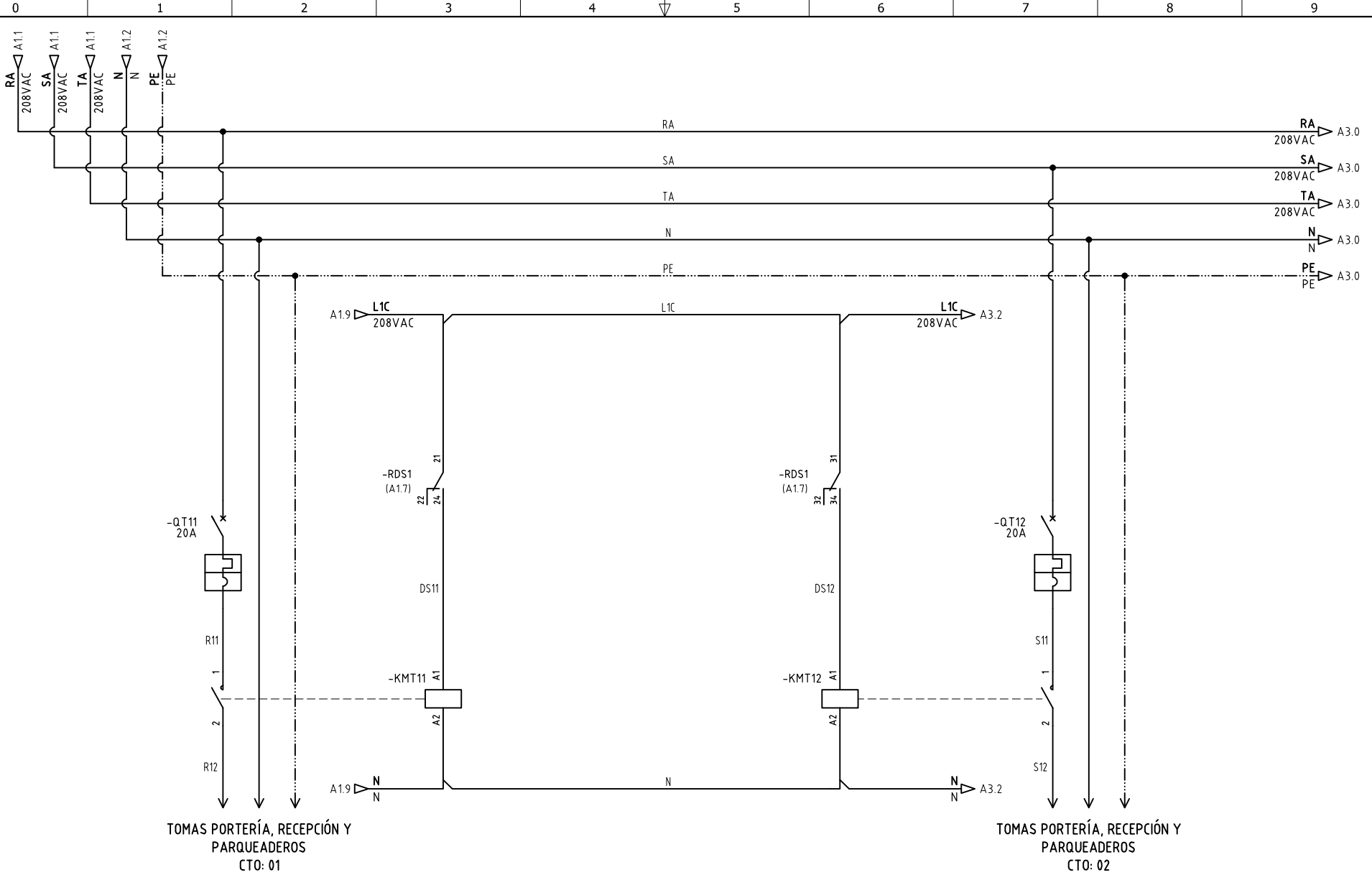


**METALANDES S.A.S**

CLIENTE: INSTELEC	ORDEN DE PRODUCCIÓN: 25772-1
PROYECTO: UNIAUTONOMA	TAB SOTANO Y SEMISOTANO TS
CONTENIDO: CONTROL DESLASTRE	RESPONSABLE DEL PROYECTO: D. CANO
RUTA DE ARCHIVO: D:\1_TEMP DIBUJO\2021\1\INSTELEC\OP 25772 UNIAUTONOMA\ELECTRICOS\A1 CONTROL DESLASTRE.dwg	

VERSIÓN: 01
ESQUEMA: A1
HOJA:
DE: 14
FECHA DE IMPRESIÓN: 05-13-2021

El título, cajetín y toda la información contenida en este plano son propiedad exclusiva de Metalandes S.A.S., y no puede ser copiado, usado o distribuido sin el debido permiso de Metalandes S.A.S.  
 Copyright (C) Metalandes S.A.S. 2018 All Rights Reserved



DISEÑO PLANO:  
**D. MADRID**  
 FECHA: 17/03/2021  
 DISEÑO:  
 UNIAUTONOMA  
 FECHA:



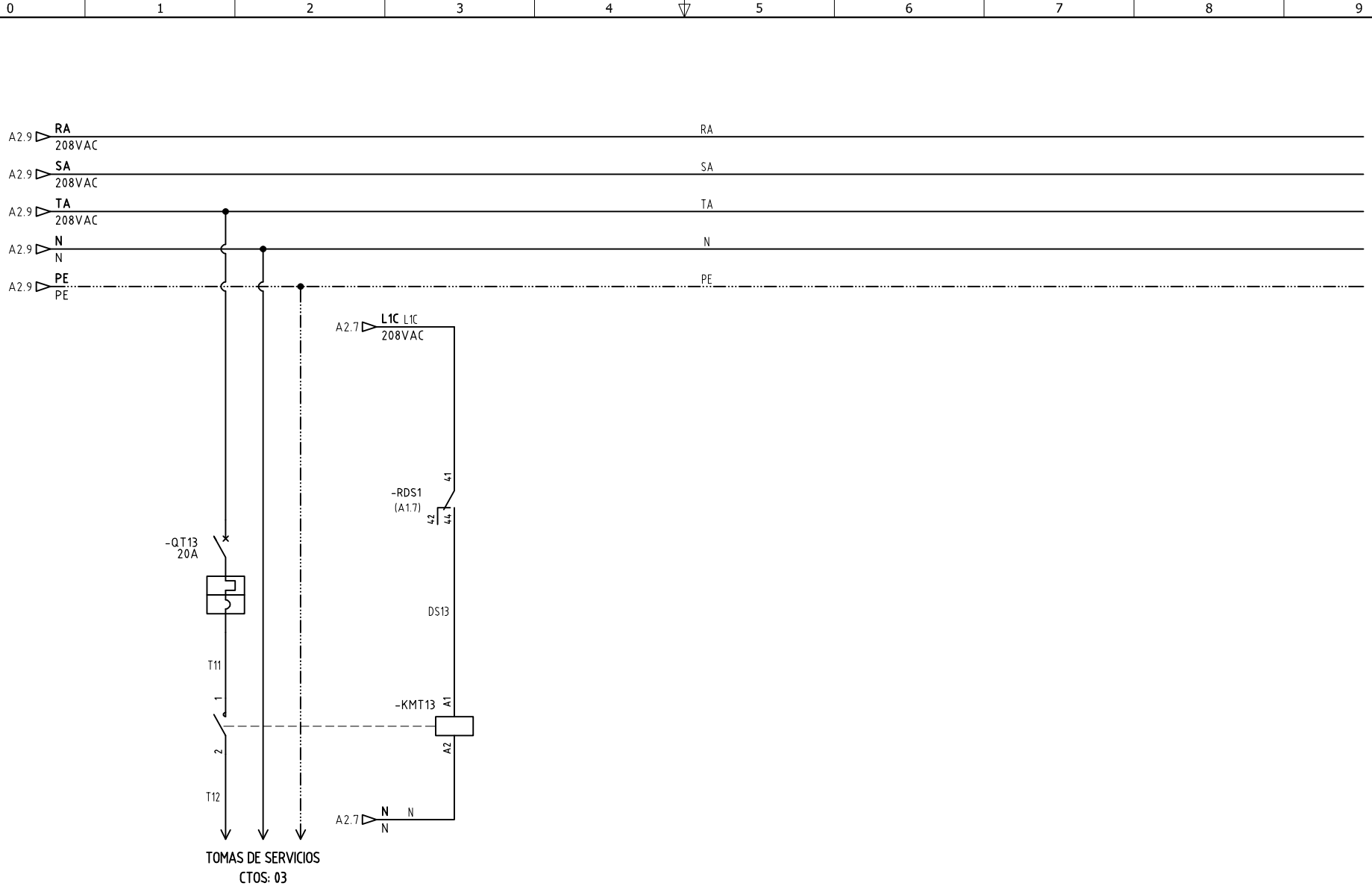
CLIENTE: INSTELEC  
 PROYECTO: UNIAUTONOMA  
 CONTENIDO: CONTROL DESLASTRE

ORDEN DE PRODUCCIÓN: 25772-1  
 TAB SOTANO  
 Y SEMISOTANO TS  
 RESPONSABLE DEL PROYECTO:  
 D. CANO

VERSIÓN: 01  
 ESQUEMA: A2  
 HOJA:  
 DE: 15  
 FECHA DE IMPRESIÓN:  
 05-13-2021

RUTA DE ARCHIVO: D:\1\_TEMP DIBUJO\2021\1\INSTELEC\OP 25772 UNIAUTONOMA\ELECTRICOS\A2 CONTROL DESLASTRE.dwg

El título, cajetín y toda la información contenida en este plano son propiedad exclusiva de Metalandes S.A.S. y no puede ser copiado, usado o distribuido sin el debido permiso de Metalandes S.A.S.  
 Copyright (C) Metalandes S.A.S. 2018 All Rights Reserved



DISEÑO PLANO: D. MADRID  
 FECHA: 17/03/2021  
 DISEÑO: UNIAUTONOMA  
 FECHA:



CLIENTE: INSTELEC  
 PROYECTO: UNIAUTONOMA  
 CONTENIDO: CONTROL DESLASTRE

ORDEN DE PRODUCCIÓN: 25772-1  
 TAB SOTANO Y SEMISOTANO TS  
 RESPONSABLE DEL PROYECTO: D. CANO  
 VERSIÓN: 01  
 ESQUEMA: A3  
 HOJA: DE: 16  
 FECHA DE IMPRESIÓN: 05-13-2021

RUTA DE ARCHIVO: D:\1\_TEMP\_DIBUJO\2021\1\INSTELEC\OP 25772 UNIAUTONOMA\ELECTRICOS\A3 CONTROL DELASTRE.dwg