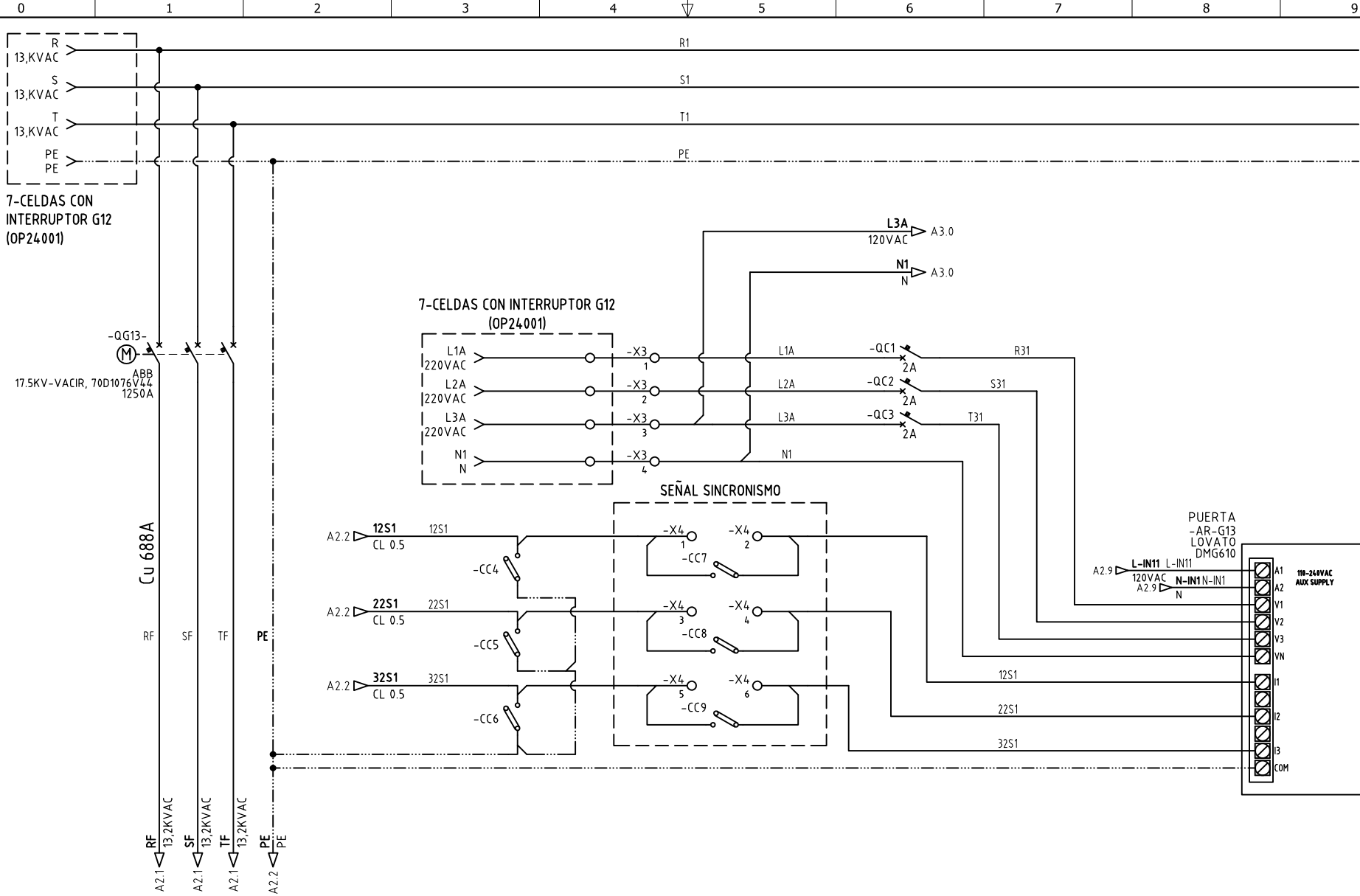


El título, cajetín y toda la información contenida en este plano son propiedad exclusiva de Metalandes S.A.S., y no puede ser copiado, usado o distribuido sin el debido permiso de Metalandes S.A.S.

Copyright (C) Metalandes S.A.S. 2018 All Rights Reserved



DISEÑO PLANO: D. MADRID  
 DISEÑO: OPAV  
 FECHA: 08/07/2021

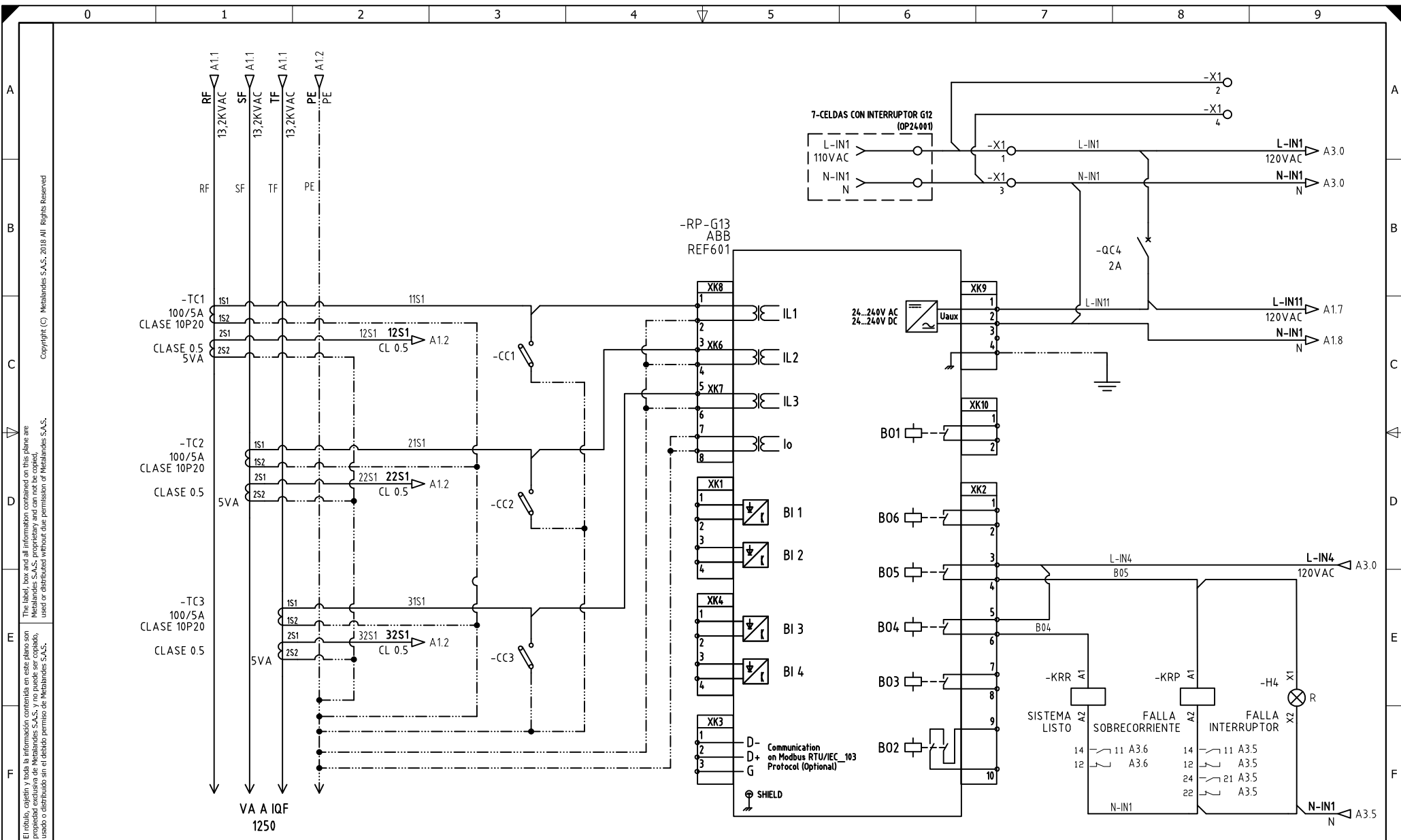


**METALANDES S.A.S**

CLIENTE: OPAV  
 PROYECTO: SUBESTACION PRINCIPAL FRIKO CALDAS  
 CONTENIDO: ALIMENTACION POTENCIA - ANALIZADOR DE REDES  
 RUTA DE ARCHIVO: D:\1.TEMP DIBUJO\2021\O\OPAV\OP 25770 SUBESTACION PRINCIPAL FRIKO CALDAS\ELECTRICOS\A1 ALIMENTACION POTENCIA.dwg

ORDEN DE PRODUCCIÓN: 25770-1  
 CELDA CON INTERRUPTOR G13  
 RESPONSABLE DEL PROYECTO: F. GONZALEZ

VERSIÓN: 01  
 ESQUEMA: A1  
 HOJA:  
 DE: 10  
 FECHA DE IMPRESIÓN: 07-08-2021



El título, cajetín y toda la información contenida en este plano son propiedad exclusiva de Metalandes S.A.S. y no puede ser copiado, usado o distribuido sin el debido permiso de Metalandes S.A.S.

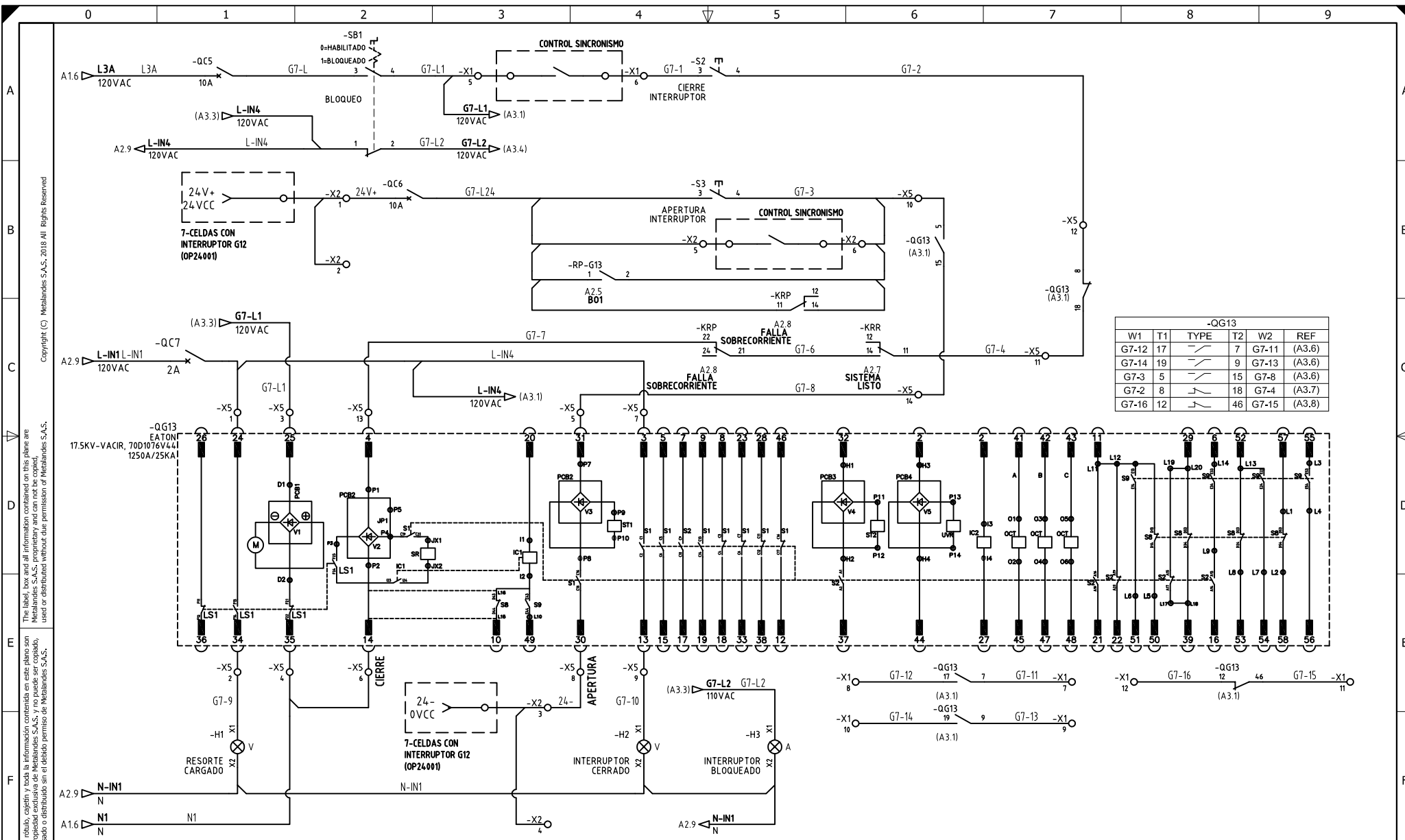
DISEÑO PLANO: D. MADRID  
 DISEÑO: OPAV  
 FECHA: 08/07/2021



**METALANDES S.A.S**

CLIENTE: OPAV  
 PROYECTO: SUBESTACION PRINCIPAL FRIKO CALDAS  
 CONTENIDO: RELE DE PROTECCION  
 RUTA DE ARCHIVO: D:\1.TEMP DIBUJO\2021\O\OPAV\OP 25770 SUBESTACION PRINCIPAL FRIKO CALDAS\ELECTRICOS\VA2 RELE DE PROTECCION.dwg

ORDEN DE PRODUCCIÓN: 25770-1  
 CELDA CON INTERRUPTOR G13  
 RESPONSABLE DEL PROYECTO: F. GONZALEZ  
 VERSIÓN: 01  
 ESQUEMA: A2  
 HOJA:  
 DE: 11  
 FECHA DE IMPRESIÓN: 08-23-2021



-QG13					
W1	T1	TYPE	T2	W2	REF
G7-12	17	—	7	G7-11	(A3.6)
G7-14	19	—	9	G7-13	(A3.6)
G7-3	5	—	15	G7-8	(A3.6)
G7-2	8	—	18	G7-4	(A3.7)
G7-16	12	—	46	G7-15	(A3.8)

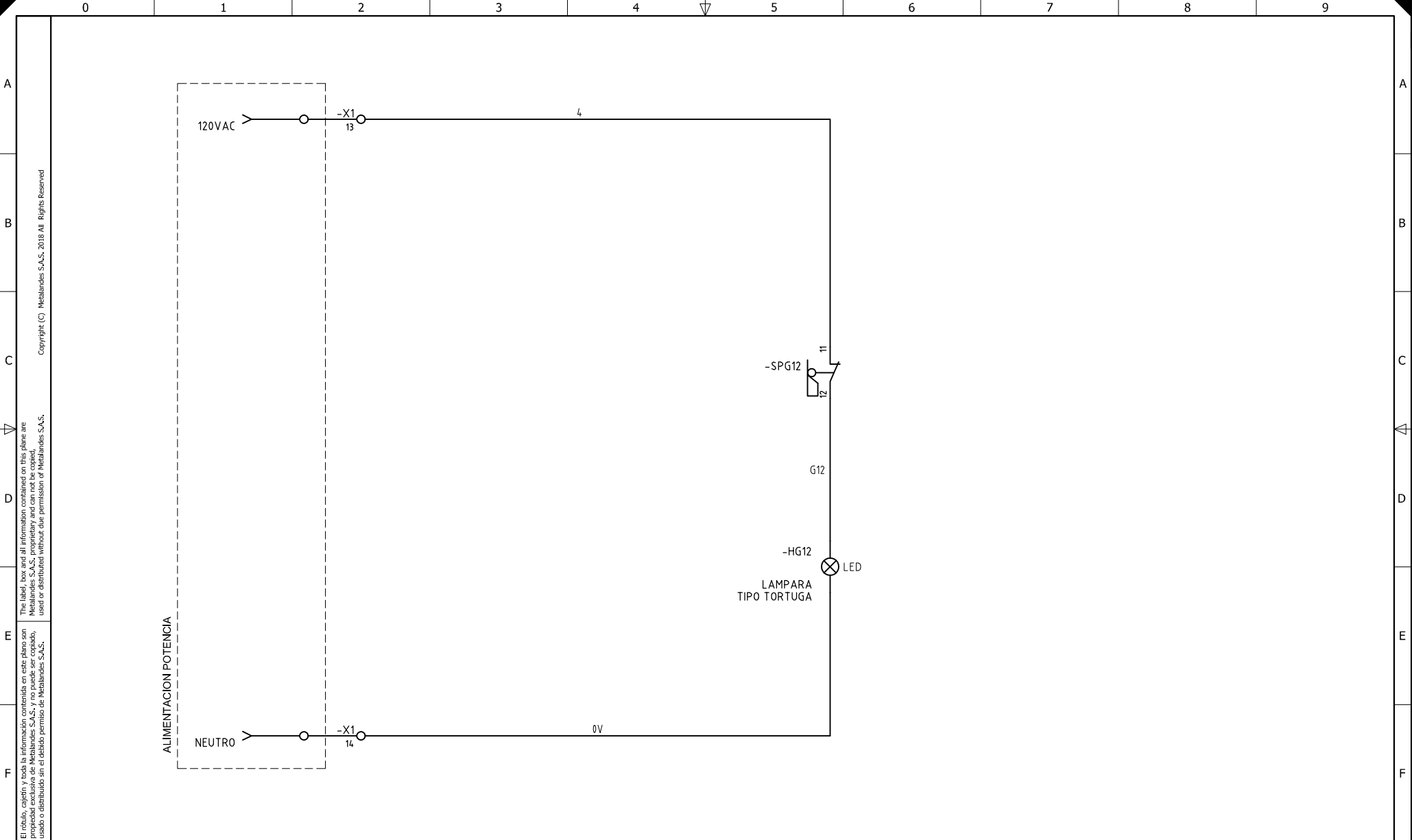
El título, cajetín y toda la información contenida en este plano son propiedad exclusiva de Metalandes S.A.S., y no puede ser copiado, usado o distribuido sin el debido permiso de Metalandes S.A.S.  
 Copyright (C) Metalandes S.A.S., 2018 All Rights Reserved

DISEÑO PLANO:  
**D. MADRID**  
 DISEÑO:  
**OPAV**  
 FECHA: 08/07/2021  
 FECHA:



CLIENTE: OPAV  
 PROYECTO: SUBESTACION PRINCIPAL FRIKO CALDAS  
 CONTENIDO: CONTROL INTERRUPTOR  
 RUTA DE ARCHIVO: D:\1\_TEMP DIBUJO\2021\O\OPAV\OP 25770 SUBESTACION PRINCIPAL FRIKO CALDAS\ELECTRICOS\A3 CONTROL INTERRUPTOR.dwg

ORDEN DE PRODUCCIÓN: 25770-1  
 CELDA CON INTERRUPTOR G13  
 RESPONSABLE DEL PROYECTO:  
**F. GONZALEZ**  
 VERSIÓN: 01  
 ESQUEMA: A3  
 HOJA:  
 DE: 12  
 FECHA DE IMPRESIÓN:  
 08-23-2021



El título, cajetín y toda la información contenida en este plano son propiedad exclusiva de Metalandes S.A.S., y no puede ser copiado, usado o distribuido sin el debido permiso de Metalandes S.A.S.

Copyright (C) Metalandes S.A.S. 2018 All Rights Reserved

DISEÑO PLANO: D. MADRID  
 DISEÑO: OPAV

FECHA: 08/07/2021  
 FECHA:



**METALANDES S.A.S**

CLIENTE: OPAV  
 PROYECTO: SUBESTACION PRINCIPAL FRIKO CALDAS  
 CONTENIDO: CONTROL DE ILUMINACION

ORDEN DE PRODUCCIÓN: 25770-1  
 CELDA CON INTERRUPTOR G13  
 RESPONSABLE DEL PROYECTO:  
 F. GONZALEZ

VERSIÓN: 01  
 ESQUEMA: A4  
 HOJA:  
 DE: 13  
 FECHA DE IMPRESIÓN:  
 08-23-2021

RUTA DE ARCHIVO: D:\1.TEMP DIBUJO\2021\O\OPAV\OP 25770 SUBESTACION PRINCIPAL FRIKO CALDAS\ELECTRICOS\A4 CONTROL DE ILUMINACION.dwg