

El título, cajetín y toda la información contenida en este plano son propiedad exclusiva de Metalandes S.A.S. y no puede ser copiado, usado o distribuido sin el debido permiso de Metalandes S.A.S.

DISEÑO PLANO: <b>D. MADRID</b>	FECHA: 12/05/2021
DISEÑO: <b>CNCH</b>	FECHA:



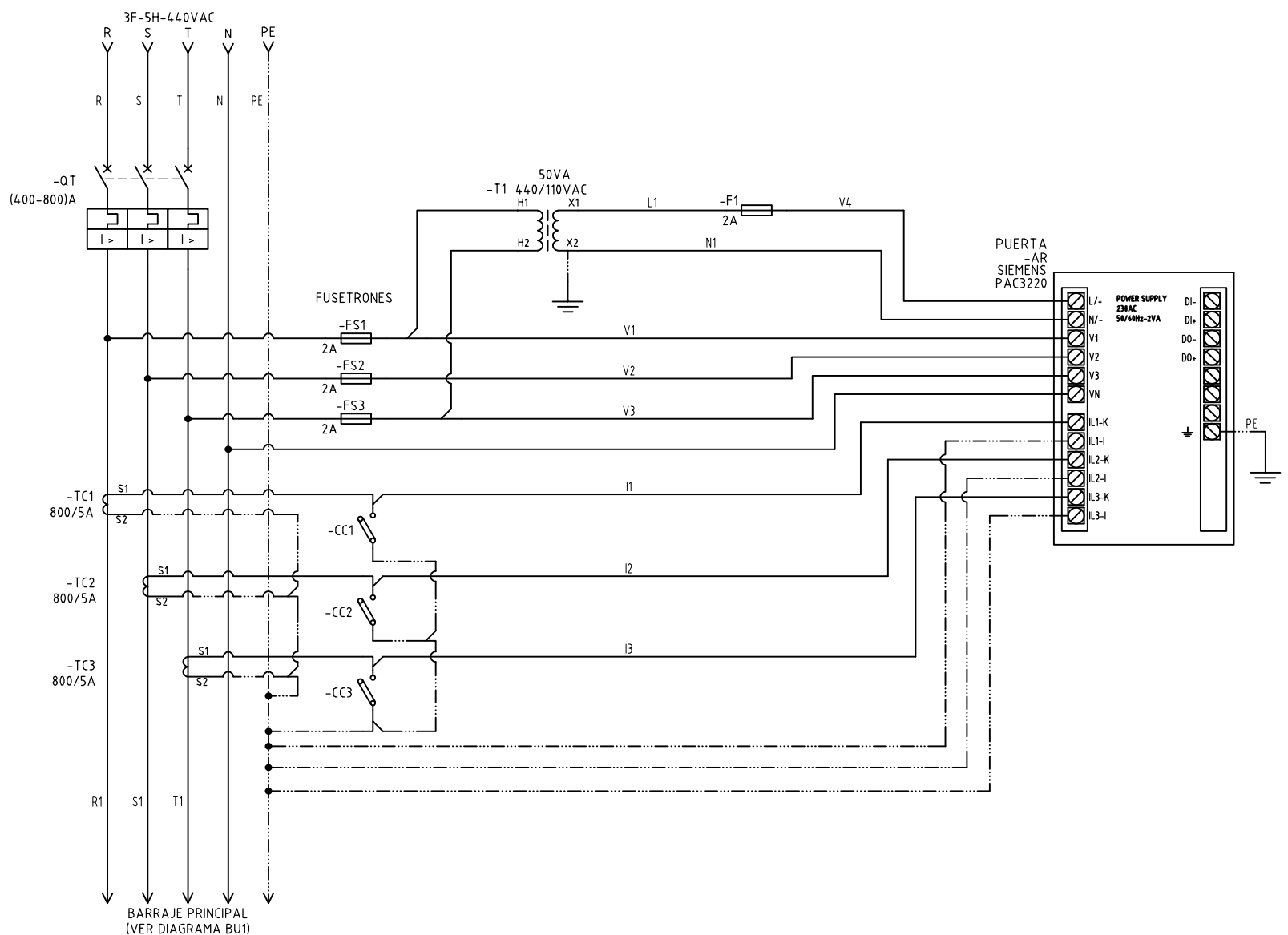
**METALANDES S.A.S**

CLIENTE: <b>COMPAÑIA NACIONAL DE CHOCOLATES</b> PROYECTO: <b>TABLEO ML LINEA ZONA D</b> CONTENIDO: <b>UNIFILAR</b>	ORDEN DE PRODUCCIÓN: <b>25767-2</b> <b>TAB DE DISTRIBUCION</b>
RUTA DE ARCHIVO: <b>D:\1_TEMP DIBUJO\2021\C\CNCH\OP 25767 TABLERO ML LINEA ZONA D\ELECTRICOS\BU1 UNIFILAR.DWG</b>	RESPONSABLE DEL PROYECTO: <b>F. ARREDONDO</b>

VERSIÓN: <b>01</b> ESQUEMA: <b>BU1</b> HOJA: DE: <b>13</b> FECHA DE IMPRESIÓN: 08-23-2021
--

El título, cajetín y toda la información contenida en este plano son propiedad exclusiva de Metalandes S.A.S., y no puede ser copiado, usado o distribuido sin el debido permiso de Metalandes S.A.S.

Copyright (C) Metalandes S.A.S. 2018 All Rights Reserved



DISEÑO PLANO:  
**D. MADRID**  
 DISEÑO:  
 CNCH

FECHA:  
 12/05/2021  
 FECHA:



**METALANDES S.A.S**

CLIENTE: COMPAÑIA NACIONAL DE CHOCOLATES  
 PROYECTO: TABLEO ML LINEA ZONA D  
 CONTENIDO: ANALIZADOR DE REDES

ORDEN DE PRODUCCIÓN: 25767-2  
 TAB DE DISTRIBUCION  
 RESPONSABLE DEL PROYECTO:  
 F. ARREDONDO

VERSIÓN: 01  
 ESQUEMA: B1  
 HOJA:  
 DE: 14  
 FECHA DE IMPRESIÓN:  
 08-23-2021

RUTA DE ARCHIVO: D:\1.TEMP DIBUJO\2021\C\CNCH\OP 25767 TABLERO ML LINEA ZONA D\ELECTRICOS\B1 ANALIZADOR DE REDES.DWG