

El título, cajetín y toda la información contenida en este plano son propiedad exclusiva de Metalandes S.A.S., y no puede ser copiado, usado o distribuido sin el debido permiso de Metalandes S.A.S.

Copyright (C) Metalandes S.A.S. 2018 All Rights Reserved

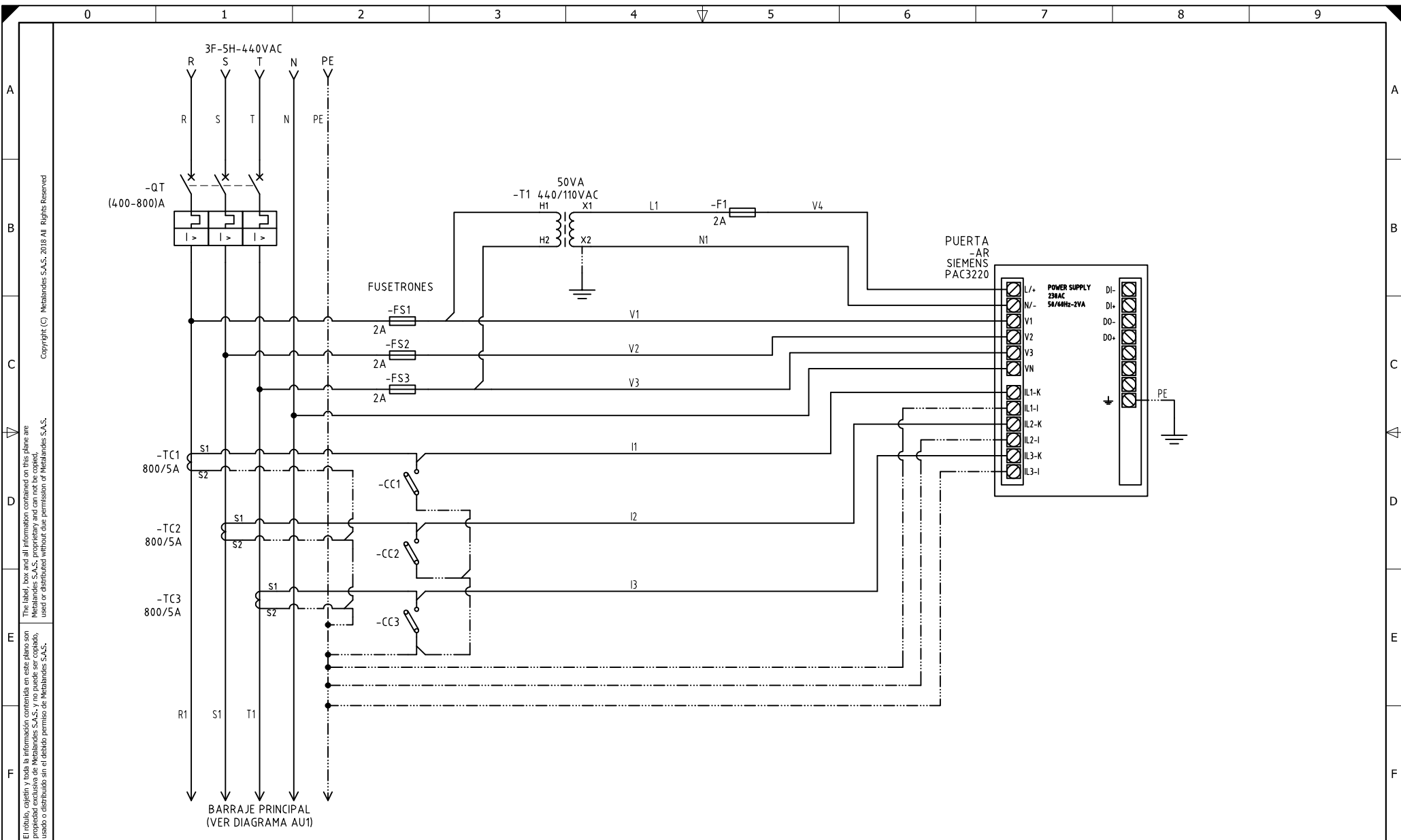
DISEÑO PLANO:	FECHA:
D. MADRID	2/05/2021
DISEÑO:	FECHA:
CNCH	



**METALANDES S.A.S**

CLIENTE: COMPAÑIA NACIONAL DE CHOCOLATES
PROYECTO: TABLEO ML LINEA ZONA D
CONTENIDO: UNIFILAR
RUTA DE ARCHIVO: D:\1_TEMP DIBUJO\2021\CC\CNCH\OP 25767 TABLERO ML LINEA ZONA D\ELECTRICOS\AU1 UNIFILAR.dwg

ORDEN DE PRODUCCIÓN: 25767-1	VERSIÓN: 01
TAB DE DISTRIBUCION	ESQUEMA: AU1
RESPONSABLE DEL PROYECTO:	HOJA:
F. ARREDONDO	DE: 10
	FECHA DE IMPRESIÓN:
	08-23-2021



El título, cajetín y toda la información contenida en este plano son propiedad exclusiva de Metalandes S.A.S., y no puede ser copiado, usado o distribuido sin el debido permiso de Metalandes S.A.S. Copyright (C) Metalandes S.A.S. 2018 All Rights Reserved.

DISEÑO PLANO:  
**D. MADRID**  
 DISEÑO:  
 CNCH

FECHA:  
 12/05/2021  
 FECHA:



**METALANDES S.A.S**

CLIENTE: COMPAÑIA NACIONAL DE CHOCOLATES  
 PROYECTO: TABLEO ML LINEA ZONA D  
 CONTENIDO: ANALIZADOR DE REDES

RUTA DE ARCHIVO: D:\1.TEMP DIBUJO\2021\CNCH\OP 25767 TABLERO ML LINEA ZONA D\ELECTRICOS\A1 ANALIZADOR DE REDES.dwg

ORDEN DE PRODUCCIÓN: 25767-1  
 TAB DE DISTRIBUCION

RESPONSABLE DEL PROYECTO:  
 F. ARREDONDO

VERSIÓN: 01  
 ESQUEMA: A1  
 HOJA:  
 DE: 11  
 FECHA DE IMPRESIÓN:  
 08-23-2021