

El título, cajetín y toda la información contenida en este plano son propiedad exclusiva de Metalandes S.A.S., y no puede ser copiado, usado o distribuido sin el debido permiso de Metalandes S.A.S.

Copyright (C) Metalandes S.A.S. 2018 All Rights Reserved

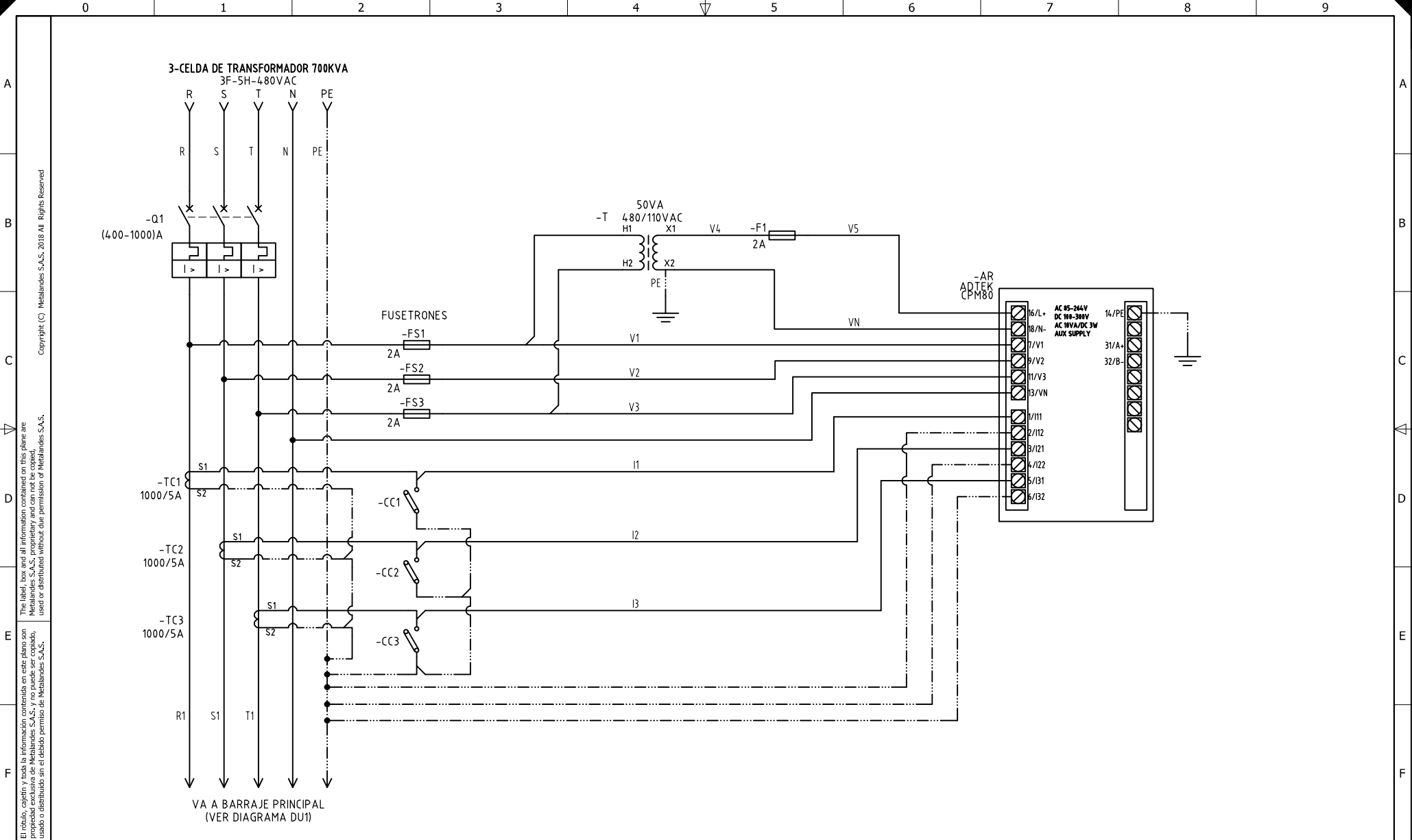
DISEÑO PLANO:	FECHA:
D. MADRID	20/08/2021
DISEÑO:	FECHA:
INGENEC	



METALANDES S.A.S

CLIENTE: INGENEC	ORDEN DE PRODUCCIÓN: 25756-5
PROYECTO: PROYECTO ELECTRICO MONAMINA	TABLERO TDG PRINCIPAL 460V
CONTENIDO: UNIFILAR	RESPONSABLE DEL PROYECTO: F. ARREDONDO
RUTA DE ARCHIVO: D:\1.TEMP DIBUJO\2021\1\INGENEC\OP 25756 PROYECTO ELECTRICO MONAMINA\ELECTRICOS\DU1 UNIFILAR.dwg	

VERSIÓN: 01
ESQUEMA: DU1
HOJA:
DE: 24
FECHA DE IMPRESIÓN: 11-28-2021



El título, cajetín y toda la información contenida en este plano son propiedad exclusiva de Metalandes S.A.S., y no puede ser copiado, usado o distribuido sin el debido permiso de Metalandes S.A.S. Copyright (C) Metalandes S.A.S. 2018 All Rights Reserved.

DISEÑO PLANO:	FECHA:
D. MADRID	20/08/2021
DISEÑO:	FECHA:
INGENEC	



METALANDES S.A.S

CLIENTE: INGENEC	ORDEN DE PRODUCCIÓN: 25756-5
PROYECTO: PROYECTO ELECTRICO MONAMINA	TABLERO TDG PRINCIPAL 460V
CONTENIDO: ANALIZADOR DE REDES	RESPONSABLE DEL PROYECTO: F. ARREDONDO
RUTA DE ARCHIVO: D:\1.TEMP DIBUJO\2021\1\INGENEC\OP 25756 PROYECTO ELECTRICO MONAMINA\ELECTRICOS\D1 ANALIZADOR DE REDES.dwg	

VERSIÓN: 01
ESQUEMA: D1
HOJA:
DE: 21
FECHA DE IMPRESIÓN: 11-28-2021