

0 1 2 3 4 5 6 7 8 9

A

B

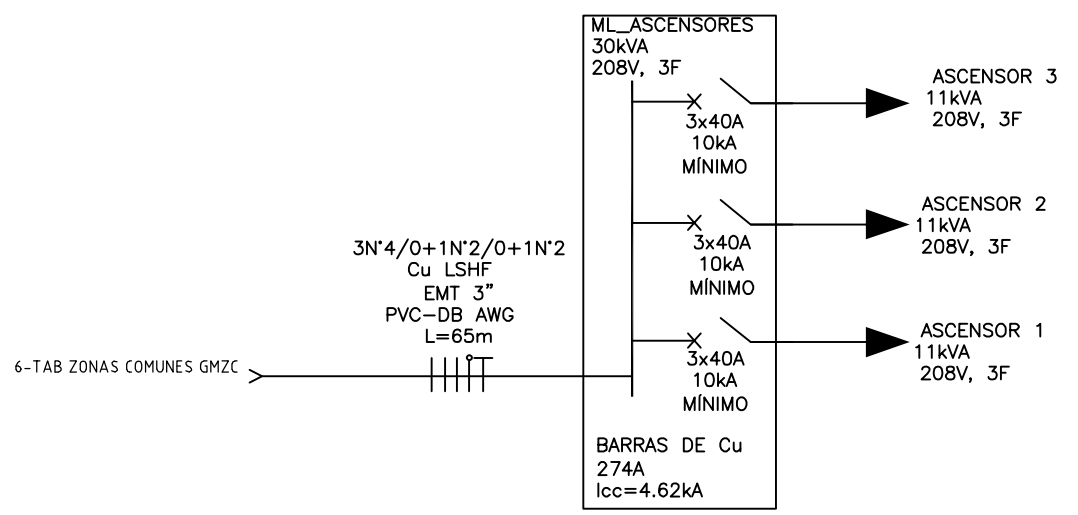
C

D

E

F

El título, cajetín y toda la información contenida en este plano son propiedad exclusiva de Metalandes S.A.S. y no puede ser copiado, usado o distribuido sin el debido permiso de Metalandes S.A.S.
 Copyright (C) Metalandes S.A.S. 2018 All Rights Reserved



DISEÑO PLANO:
D. MADRID
 DISEÑO:
SOLINGENIA

FECHA:
 15/04/2021
 FECHA:
 FECHA:



METALANDES S.A.S

CLIENTE: SOLINGENIA
 PROYECTO: TAO
 CONTENIDO: UNIFILAR

ORDEN DE PRODUCCIÓN: 25722-7
 ML ASCENSORES
 RESPONSABLE DEL PROYECTO:
 D. CANO

VERSIÓN: 01
 ESQUEMA: LU1
 HOJA:
 DE: 32
 FECHA DE IMPRESIÓN:
 06-08-2021

RUTA DE ARCHIVO: D:\1.TEMP DIBUJO\2021\S\SOLINGENIA\OP 25722 TAO\ELECTRICOS\LU1 UNIFILAR.dwg

0 1 2 3 4 5 6 7 8 9