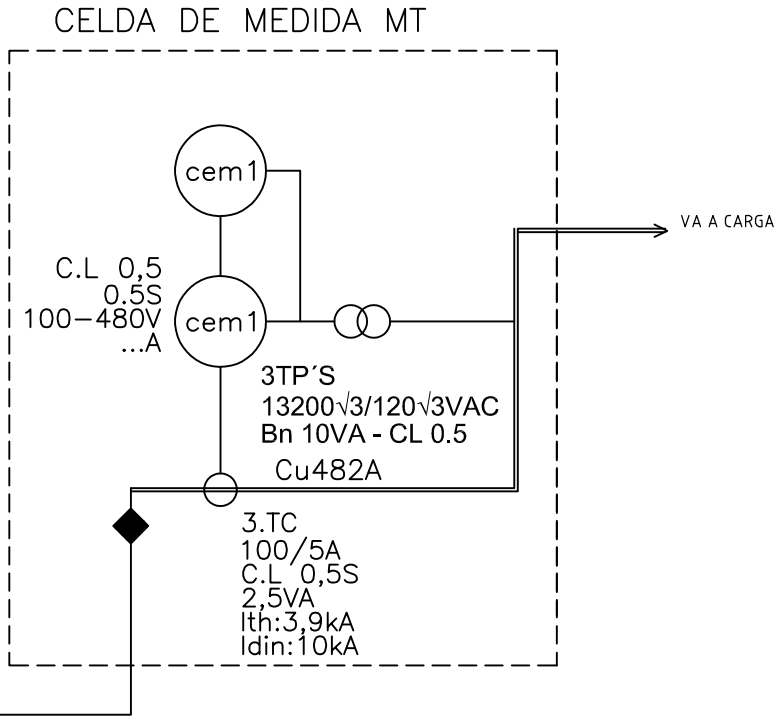


El título, cajetín y toda la información contenida en este plano son propiedad exclusiva de Metalandes S.A.S., y no puede ser copiado, usado o distribuido sin el debido permiso de Metalandes S.A.S.  
 Copyright (C) Metalandes S.A.S. 2018 All Rights Reserved

13,2kVAC - 3F-5H



DISEÑO PLANO: D. MADRID  
 DISEÑO: D&D CAD  
 FECHA: 03/12/2021



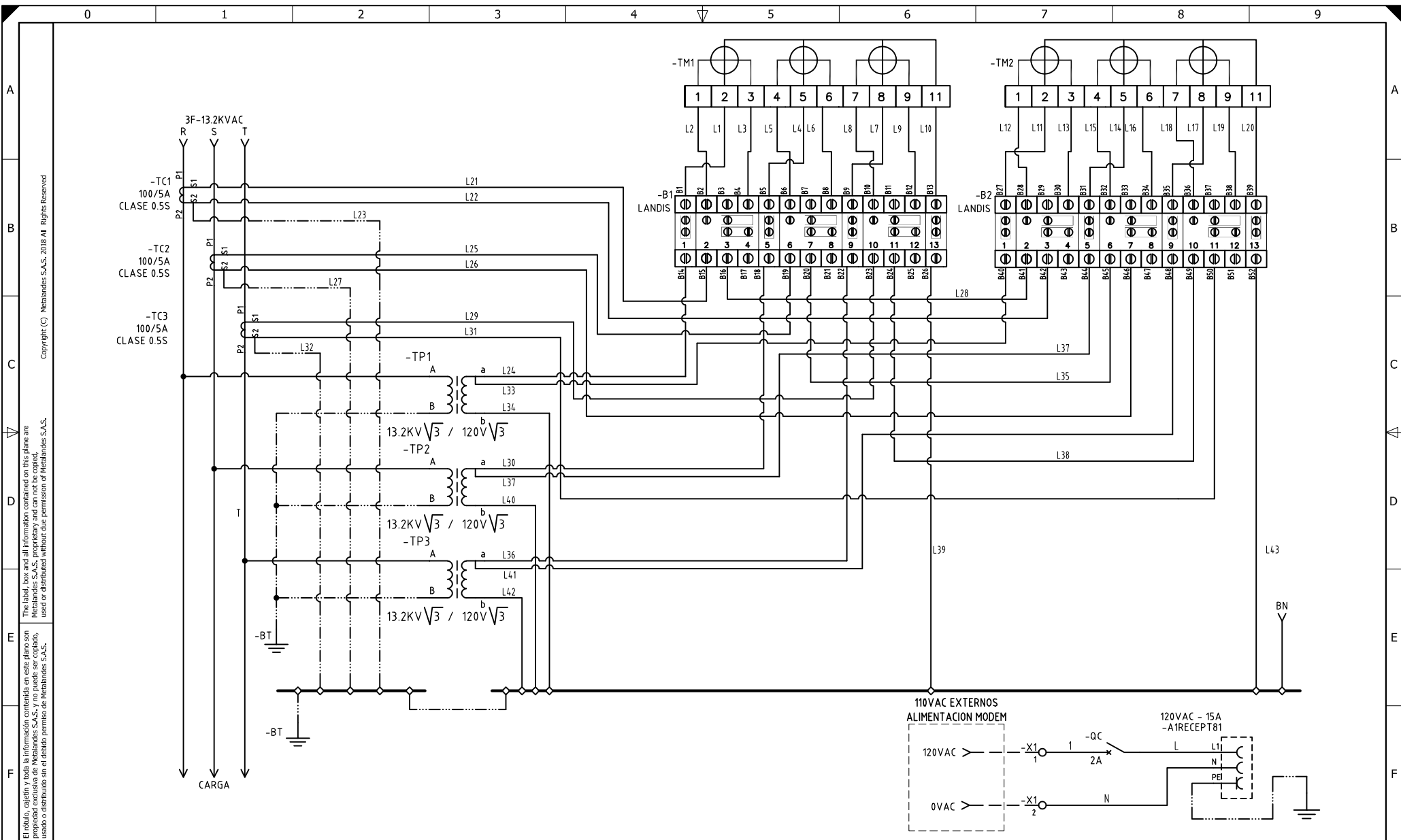
**METALANDES S.A.S**

CLIENTE: D&D CAD  
 PROYECTO: AEROPUERTO JMC RIONEGRO  
 CONTENIDO: UNIFILAR

ORDEN DE PRODUCCIÓN: 25713-1  
 CELDA MEDIDA MT  
 RESPONSABLE DEL PROYECTO:  
 F. GONZALEZ

VERSIÓN: 01  
 ESQUEMA: AU1  
 HOJA:  
 DE: 10  
 FECHA DE IMPRESIÓN:  
 01-03-2022

RUTA DE ARCHIVO: D:\1.TEMP DIBUJO\2021\D&D CAD\OP 25713 AEROPUERTO JMC RIONEGRO\ELECTRICOS\AU1 UNIFILAR.dwg



El título, cajetín y toda la información contenida en este plano son propiedad exclusiva de Metalandes S.A.S. y no puede ser copiado, usado o distribuido sin el debido permiso de Metalandes S.A.S. Copyright (C) Metalandes S.A.S. 2018 All Rights Reserved.

DISEÑO PLANO: D. MADRID  
 DISEÑO: D&D CAD  
 FECHA: 03/12/2021



**METALANDES S.A.S**

CLIENTE: D&D CAD  
 PROYECTO: AEROPUERTO JMC RIONEGRO  
 CONTENIDO: MEDIDA SEMIDIRECTA MT 13200 - 3TC 'S 3TP 'S  
 RUTA DE ARCHIVO: D:\1.TEMP DIBUJO\2021\D&D CAD\OP 25713 AEROPUERTO JMC RIONEGRO\ELECTRICOS\A1 MEDIDOR.dwg

ORDEN DE PRODUCCIÓN: 25713-1  
 CELDA MEDIDA MT  
 RESPONSABLE DEL PROYECTO: F. GONZALEZ  
 VERSIÓN: 01  
 ESQUEMA: A1  
 HOJA: DE: 12  
 FECHA DE IMPRESIÓN: 01-03-2022

CODIGO CONDUCTOR	COLOR	CALIBRE	DESCRIPCIÓN
L1	AMARILLO	16	De B1 a Bome 2 Medidor Principal
L2	AMARILLO	14	De B2 a Bome 1 Medidor Principal
L3	BLANCO	14	De Bome 3 Medidor Principal a B4
L4	AZUL	16	De B5 a Bome 5 Medidor Principal
L5	AZUL	14	De B6 a Bome 4 Medidor Principal
L6	BLANCO	14	De Bome 6 Medidor Principal a B8
L7	ROJO	16	De B9 a Bome 8 Medidor Principal
L8	ROJO	14	De B10 a Bome 7 Medidor Principal
L9	BLANCO	14	De Bome 9 Medidor Principal a B12
L10	BLANCO	16	De Bome 11 Medidor Principal a B13
L11	AMARILLO	16	De B27 a Bome 2 Medidor Respaldo
L12	AMARILLO	14	De B28 a Bome 1 Medidor Respaldo
L13	BLANCO	14	De Bome 3 Medidor Respaldo a B30
L14	AZUL	16	De B31 a Bome 4 Medidor Respaldo
L15	AZUL	14	De B32 a Bome 5 Medidor Respaldo
L16	BLANCO	14	De Bome 6 Medidor Respaldo a B34
L17	ROJO	16	De B35 a Bome 8 Medidor Respaldo
L18	ROJO	14	De B36 a Bome 7 Medidor Respaldo
L19	BLANCO	14	De Bome 9 Medidor Respaldo a B38
L20	BLANCO	16	De Bome 11 Medidor Respaldo a B39
L21	AMARILLO	14	De Bome S1 de TC1 a B15
L22	BLANCO	14	De Bome S2 de TC1 a B42
L23	VERDE	14	De Bome S2 de TC1 a BT
L24	AMARILLO	16	De Bome secundario (a) de TP1 a B14
L25	AZUL	14	De Bome S1 de TC2 a B19
L26	BLANCO	14	De Bome S2 de TC2 a B46
L27	VERDE	14	De Bome S2 de TC2 a BT
L28	AMARILLO	14	De B16 a B41
L29	ROJO	14	De Bome S1 de TC3 a B23
L30	AZUL	16	De Bome secundario (a) de TP2 a B18
L31	BLANCO	14	De Bome S2 de TC3 a B50
L32	VERDE	14	De Bome S2 de TC3 a BT
L33	AMARILLO	16	De Bome secundario (a) de TP1 a B40
L34	BLANCO	16	De Bome secundario (b) de TP1 a BN
L35	AZUL	14	De B20 a B45
L36	ROJO	16	De Bome secundario (a) de TP3 a B22
L37	AZUL	16	De Bome secundario (a) de TP2 a B44
L38	ROJO	14	De B24 a B49
L39	BLANCO	16	De B26 a BN
L40	BLANCO	16	De Bome secundario (b) de TP2 a BN
L41	ROJO	16	De Bome secundario (a) de TP3 a B48
L42	BLANCO	16	De Bome secundario (b) de TP3 a BN
L43	BLANCO	16	De B52 a BN

El título, cajetín y toda la información contenida en este plano son propiedad exclusiva de Metalandes S.A.S. y no puede ser copiado, usado o distribuido sin el debido permiso de Metalandes S.A.S.

Copyright (C) Metalandes S.A.S. 2018 All Rights Reserved

DISEÑO PLANO:  
D. MADRID  
DISEÑO:  
D&D CAD

FECHA:  
03/12/2021  
FECHA:



**METALANDES S.A.S**

CLIENTE: D&D CAD  
PROYECTO: AEROPUERTO JMC RIONEGRO  
CONTENIDO: CARTA DE CABLEADO

ORDEN DE PRODUCCIÓN: 25713-1  
CELDA MEDIDA MT  
RESPONSABLE DEL PROYECTO:  
F. GONZALEZ

VERSIÓN: 01  
ESQUEMA: A2  
HOJA:  
DE: 11  
FECHA DE IMPRESIÓN:  
01-03-2022

RUTA DE ARCHIVO: D:\1.TEMP DIBUJO\2021\D&D CAD\OP 25713 AEROPUERTO JMC RIONEGRO\ELECTRICOS\A2 CARTA DE CABLEADO.dwg