

Copyright (C) Metalandes S.A.S., 2018 All Rights Reserved.
 El título, cajetín y toda la información contenida en este plano son propiedad exclusiva de Metalandes S.A.S. y no puede ser copiado, usado o distribuido sin el debido permiso de Metalandes S.A.S.
 The label, box and all information contained on this plane are property exclusive of Metalandes S.A.S. proprietary and can not be copied, used or distributed without due permission of Metalandes S.A.S.

DISEÑO PLANO:	FECHA:
D. MADRID	6/04/2021
DISEÑO:	FECHA:
D&D CAD	



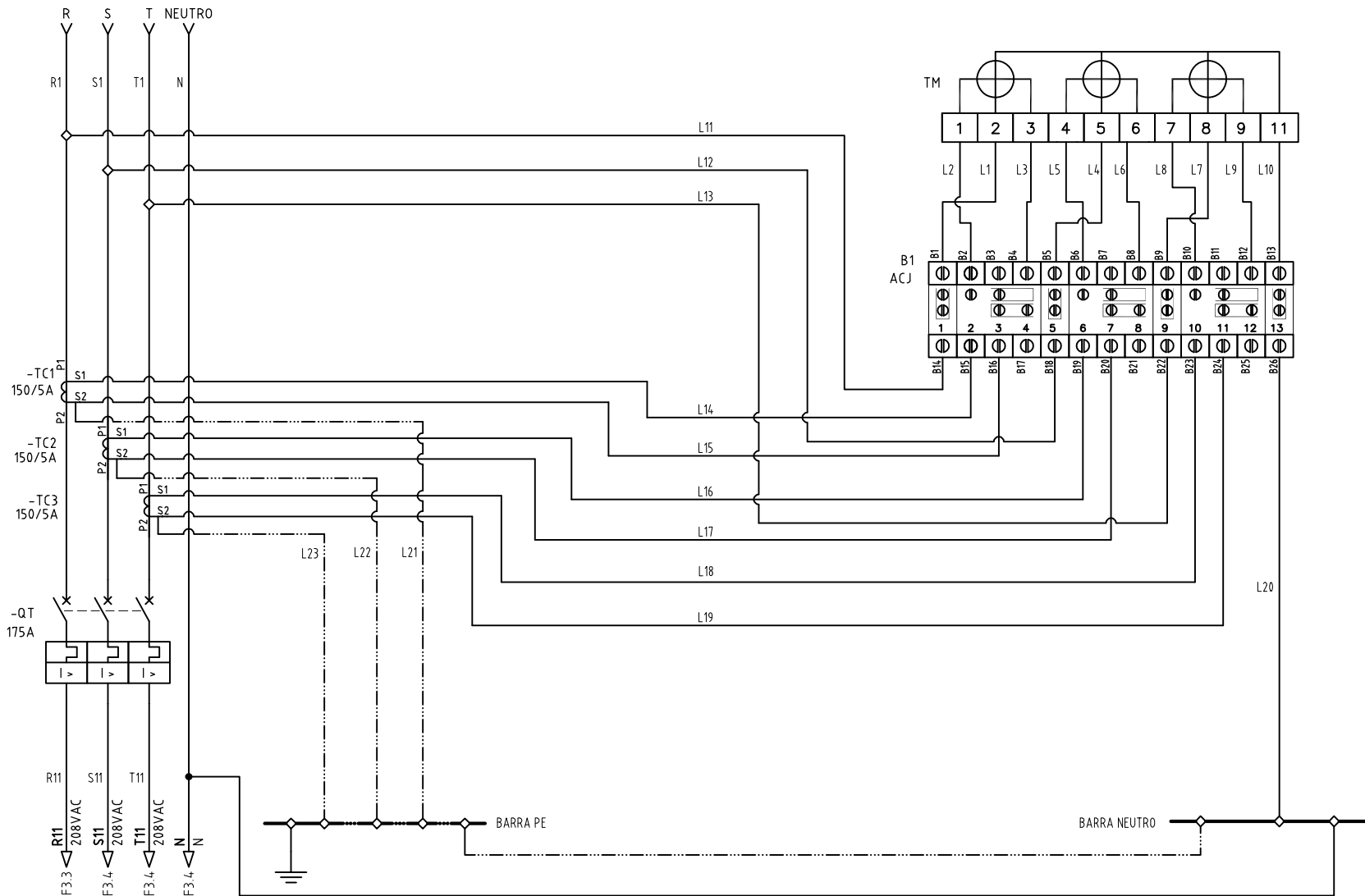
CLIENTE: D&D CAD	ORDEN DE PRODUCCIÓN: 25711-6
PROYECTO: CERRO CLARO	VERSIÓN: 01
CONTENIDO: UNIFILAR	ESQUEMA: FU1
	HOJA:
	DE: 20
	FECHA DE IMPRESIÓN:
	06-22-2021

RESPONSABLE DEL PROYECTO:	FECHA DE IMPRESIÓN:
F. GONZALEZ	06-22-2021

RUTA DE ARCHIVO: D:\1.TEMP DIBUJO\2021\D&D CAD\OP 25711 CERRO CLARO\ELECTRICOS\FU1 UNIFILAR.dwg

5-CELDA N°5 GAB PPAL
TORRE 1

3F+N+PE-208VAC



El título, cajetín y toda la información contenida en este plano son propiedad exclusiva de Metalandes S.A.S. y no puede ser copiado, usado o distribuido sin el debido permiso de Metalandes S.A.S.

Copyright (C) Metalandes S.A.S. 2018 All Rights Reserved

DISEÑO PLANO: D. MADRID
DISEÑO: D&D CAD

FECHA: 06/04/2021



METALANDES S.A.S

CLIENTE: D&D CAD
PROYECTO: CERRO CLARO
CONTENIDO: MEDIDA SEMIDIRECTA BAJA TENSION 208VAC

ORDEN DE PRODUCCIÓN: 25711-6
CELDA N°7 GAB MEDIDA Y PROTECCION ZC
RESPONSABLE DEL PROYECTO: F. GONZALEZ

VERSIÓN: 01
ESQUEMA: F1
HOJA:
DE: 22
FECHA DE IMPRESIÓN: 06-22-2021

RUTA DE ARCHIVO: D:\1.TEMP DIBUJO\2021\D&D CAD\OP 25711 CERRO CLARO\ELECTRICOS\F1 MEDIDOR.dwg

CODIGO CONDUCTOR	COLOR	CALIBRE	DESCRIPCIÓN
L1	AMARILLO	12	De B1 a Borne 2 Medidor
L2	AMARILLO	14	De B2 a Borne 1 Medidor
L3	BLANCO	14	De B4 a Borne 3 Medidor
L4	AZUL	12	De B5 a Borne 5 Medidor
L5	AZUL	14	De B6 a Borne 4 Medidor
L6	BLANCO	14	De B8 a Borne 6 Medidor
L7	ROJO	12	De B9 a Borne 8 Medidor
L8	ROJO	14	De B10 a Borne 7 Medidor
L9	BLANCO	14	De B12 a Borne 9 Medidor
L10	BLANCO	12	De B13 a Borne 11 Medidor
L11	AMARILLO	12	De Barraje principal Fase R a B14
L12	AZUL	12	De Barraje principal Fase S a B18
L13	ROJO	12	De Barraje principal Fase T a B22
L14	AMARILLO	14	De Borne S1 de TC1 a B15
L15	BLANCO	14	De Borne S2 de TC1 a B16
L16	AZUL	14	De Borne S1 de TC2 a B19
L17	BLANCO	14	De Borne S2 de TC2 a B20
L18	ROJO	14	De Borne S1 de TC3 a B23
L19	BLANCO	14	De Borne S2 de TC3 a B24
L20	BLANCO	12	De B26 a BN
L21	VERDE	14	De Borne S2 de TC1 a BT
L22	VERDE	14	De Borne S2 de TC2 a BT
L23	VERDE	14	De Borne S2 de TC3 a BT

El rótulo, cajetín y toda la información contenida en este plano son propiedad exclusiva de Metalandes S.A.S. y no puede ser copiado, usado o distribuido sin el debido permiso de Metalandes S.A.S.

Copyright (C) Metalandes S.A.S., 2018 All Rights Reserved

DISEÑO PLANO: D. MADRID
 DISEÑO: D&D CAD
 FECHA: 06/04/2021



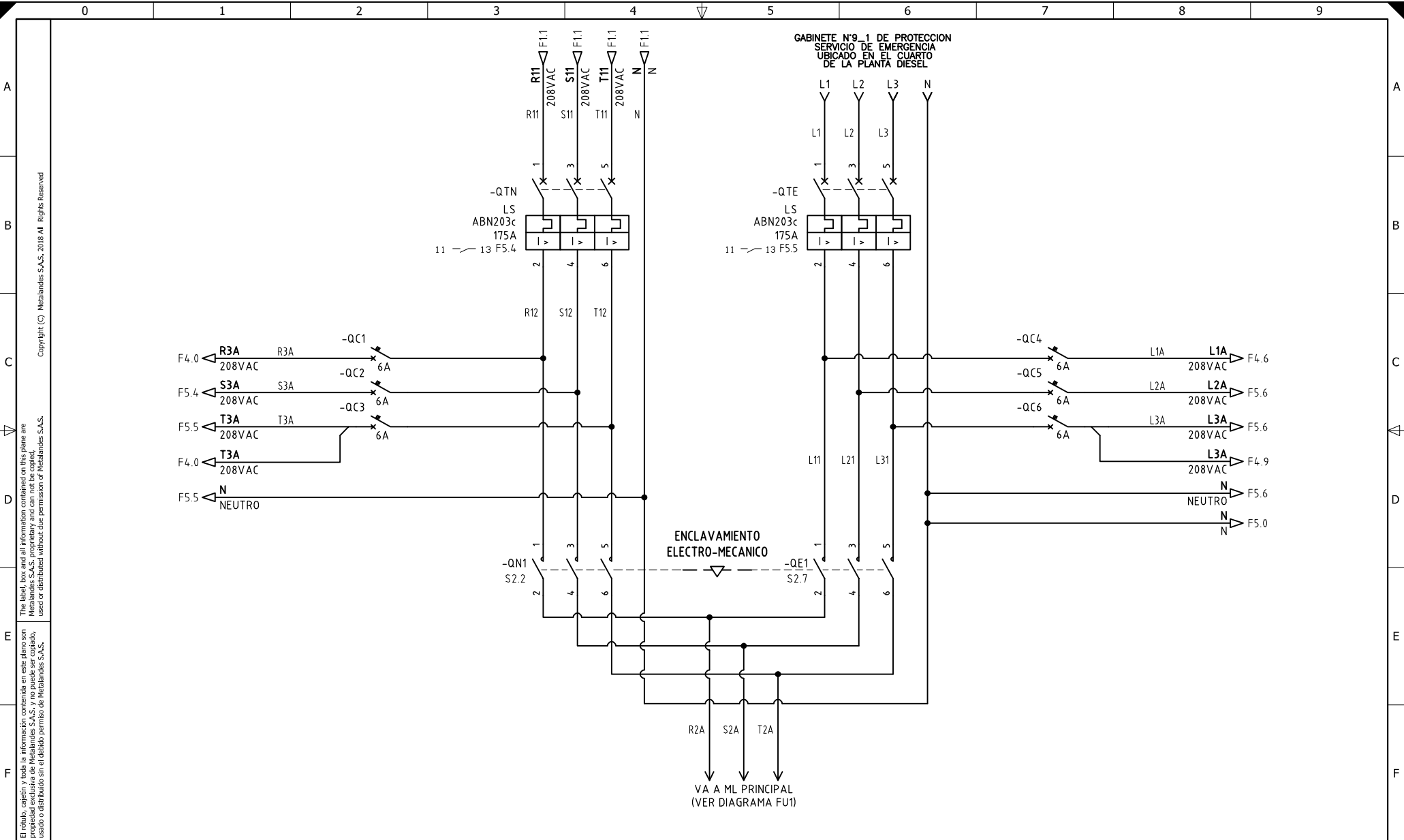
METALANDES S.A.S

CLIENTE: D&D CAD
 PROYECTO: CERRO CLARO
 CONTENIDO: CARTA DE CABLEADO

ORDEN DE PRODUCCIÓN: 25711-6
 CELDA N°7 GAB MEDIDA Y PROTECCION ZC
 RESPONSABLE DEL PROYECTO: F. GONZALEZ
 VERSIÓN: 01
 ESQUEMA: F2
 HOJA: 23

RUTA DE ARCHIVO: D:\1.TEMP DIBUJO\2021\D&D CAD\OP 25711 CERRO CLARO\ELECTRICOS\F2 CARTA DE CABLEADO.dwg

FECHA DE IMPRESIÓN: 06-22-2021



El título, cajetín y toda la información contenida en este plano son propiedad exclusiva de Metalandes S.A.S. y no puede ser copiado, usado o distribuido sin el debido permiso de Metalandes S.A.S.
 The label, box and all information contained on this plane are property exclusive of Metalandes S.A.S. proprietary and can not be copied, used or distributed without due permission of Metalandes S.A.S.
 Copyright (C) Metalandes S.A.S. 2018 All Rights Reserved

DISEÑO PLANO:	FECHA:
D. MADRID	6/04/2021
DISEÑO:	FECHA:
D&D CAD	



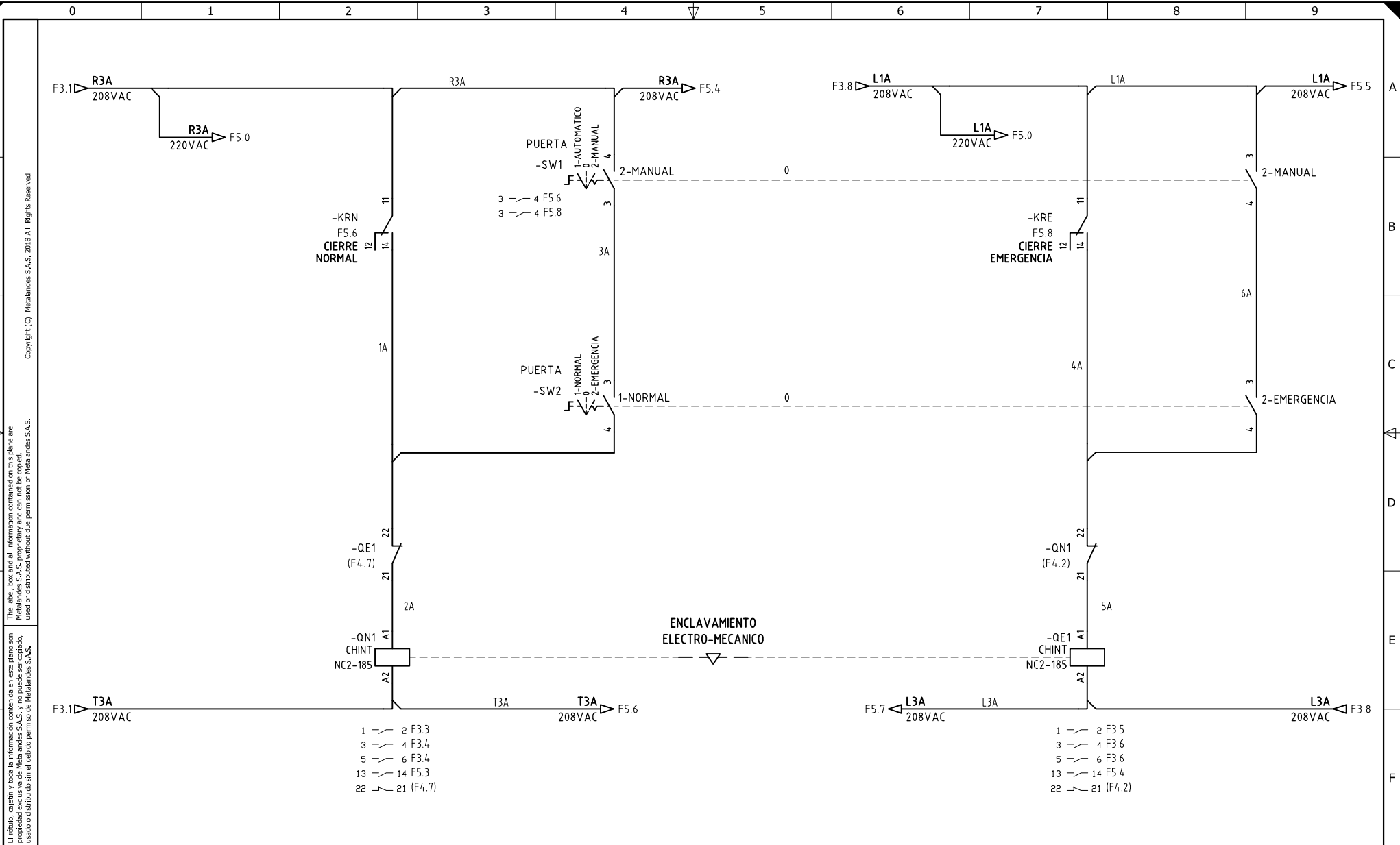
METALANDES S.A.S

CLIENTE: D&D CAD
 PROYECTO: CERRO CLARO
 CONTENIDO: POTENCIA TRANSFERENCIA

ORDEN DE PRODUCCIÓN: 25711-6
 CELDA N°7 GAB MEDIDA Y PROTECCION ZC
 RESPONSABLE DEL PROYECTO:
 F. GONZALEZ

VERSIÓN: 01
 ESQUEMA: F3
 HOJA:
 DE: 24
 FECHA DE IMPRESIÓN:
 06-22-2021

RUTA DE ARCHIVO: D:\1.TEMP DIBUJO\2021\1\D&D CAD\OP 25711 CERRO CLARO\ELECTRICOS\F3 POTENCIA TRANSFERENCIA.dwg



El dibujo, cajetín y toda la información contenida en este plano son propiedad exclusiva de Metalandes S.A.S. y no puede ser copiado, usado o distribuido sin el debido permiso de Metalandes S.A.S.

DISEÑO PLANO:	FECHA:
D. MADRID	16/04/2021
DISEÑO:	FECHA:
D&D CAD	



CLIENTE: D&D CAD	ORDEN DE PRODUCCIÓN: 25711-6
PROYECTO: CERRO CLARO	CELDA N°7 GAB MEDIDA Y PROTECCION ZC
CONTENIDO: CONTROL TRANSFERENCIA	RESPONSABLE DEL PROYECTO: F. GONZALEZ
RUTA DE ARCHIVO: D:\1.TEMP DIBUJO\2021\DI&D CAD\OP 25711 CERRO CLARO\ELECTRICOS\F4 CONTROL TRANSFERENCIA.dwg	

VERSIÓN: 01
ESQUEMA: F4
HOJA:
DE: 25
FECHA DE IMPRESIÓN: 06-22-2021

