

0 1 2 3 4 5 6 7 8 9

A

B

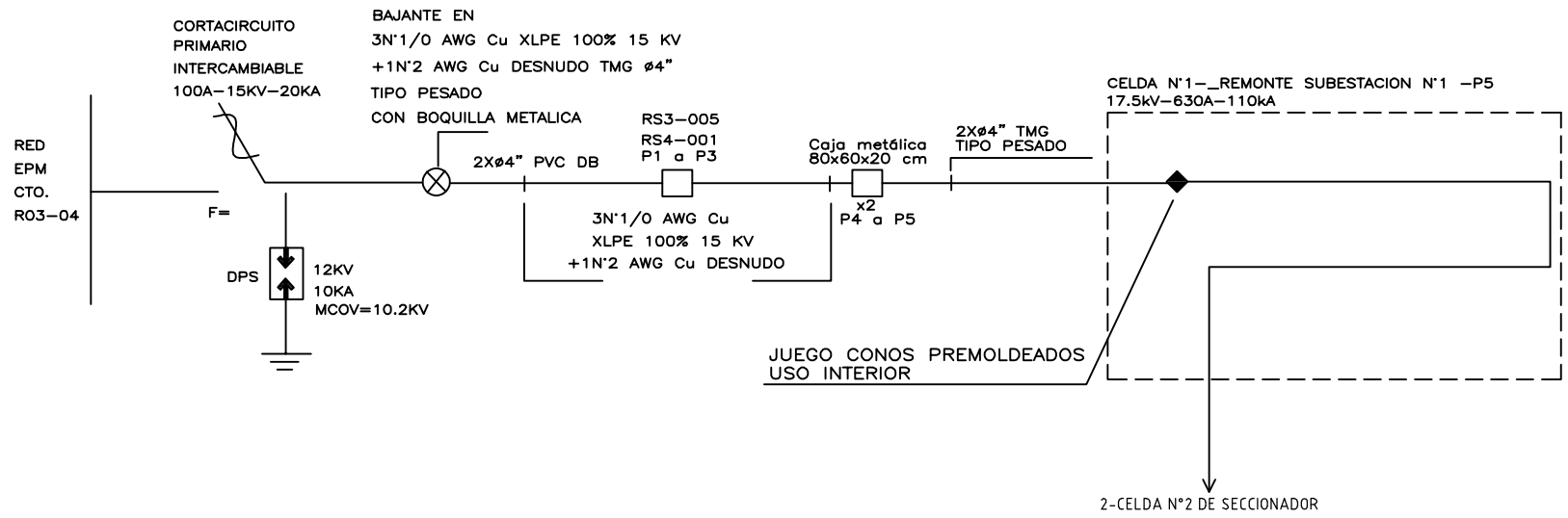
C

D

E

F

Copyright (C) Metalandes S.A.S. 2018 All Rights Reserved
El título, cajetín y toda la información contenida en este plano son propiedad exclusiva de Metalandes S.A.S. y no puede ser copiado, usado o distribuido sin el debido permiso de Metalandes S.A.S.



DISEÑO PLANO:
D. MADRID
DISEÑO:
D&D CAD

FECHA: 16/04/2021
FECHA:



METALANDES S.A.S

CLIENTE: D&D CAD
PROYECTO: CERRO CLARO
CONTENIDO: UNIFILAR

ORDEN DE PRODUCCIÓN: 25711-1
CELDA N°1 DE REMORTE
RESPONSABLE DEL PROYECTO:
F. GONZALEZ

VERSIÓN: 01
ESQUEMA: AU1
HOJA:
DE: 15
FECHA DE IMPRESIÓN:
04-16-2021

RUTA DE ARCHIVO: D:\1.TEMP DIBUJO\2021\D&D CAD\OP 25711 CERRO CLARO\ELECTRICOS\AU1 UNIFILAR.dwg

0 1 2 3 4 5 6 7 8 9