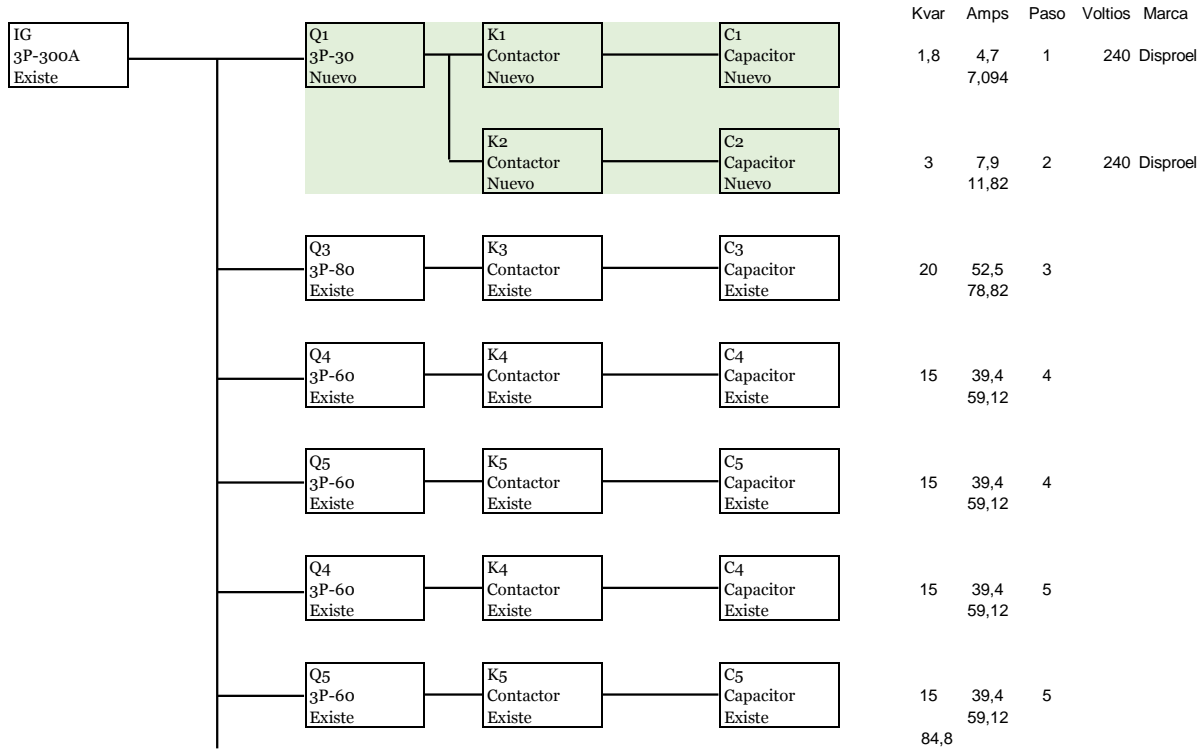


MARRUECOS BARBOSA ANTIOQUIA PLANTA DE ENCUBACION VILLA LUCIA

BANCO CON CAPACITORES N°1



TRAFO 300 KVA

ASI DEBE QUE Tiene un CFP de 5 pasos

Todos los capacitores serán controlados automáticamente

Paso	N°	Kvar	Arreglo	Estado	Voltios	Marca
1	1,8	1x1,8	Nuevo	240	Disproel	
2	3	1x3	Nuevo	240	Disproel	
3	20	1x20	Existe			
4	30	2x15	Existe			
5	30	2x15	Existe			

84,8

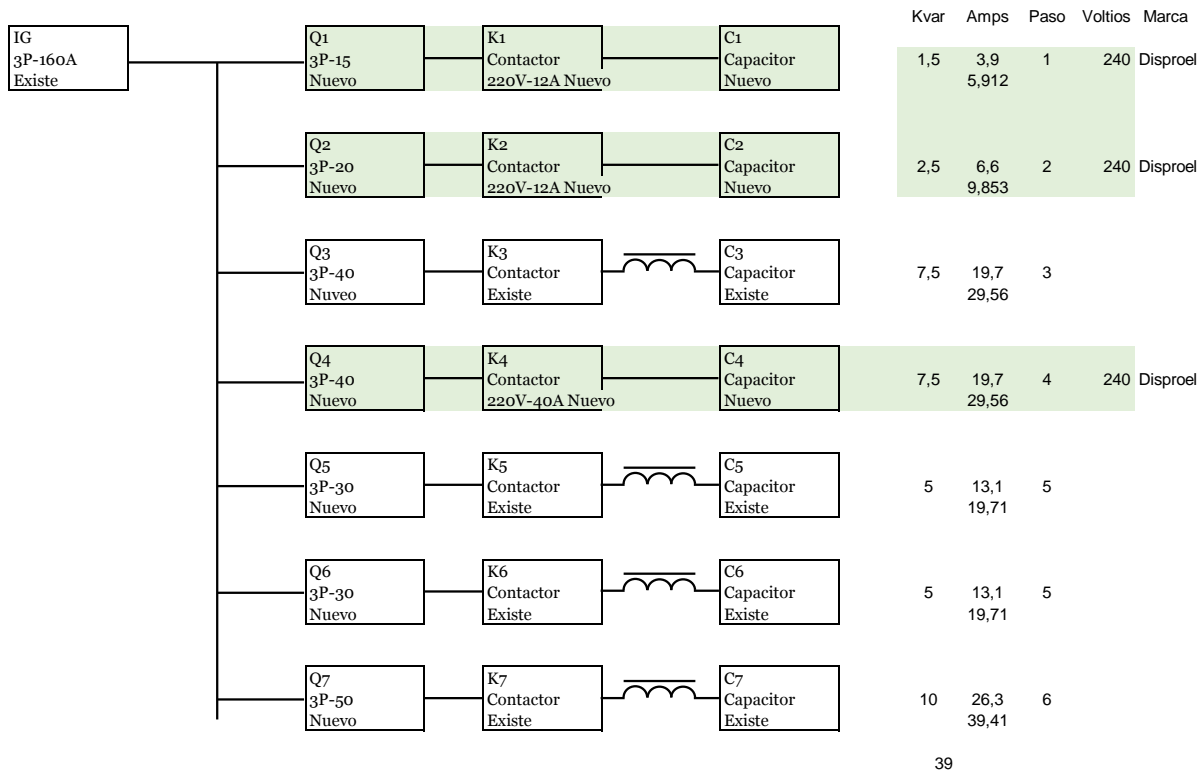
El Controlador se debe setear para 0,95

Sólo hay instalar 1,8 +3 Kvar nuevos marca Disproel

Los contactores para capacitores nuevos deben ser para capacitores- Los otros se pueden dejar como estan

En el tablero hay espacio pasra los dos nuevos capacitores

BANCO CON CAPACITORES N°2 TRAF0 500 KVA



ASI DEBE QUEDAR CFP- de 12 pasos

Todos los capacitores serán controlados automáticamente

Paso N° Kvar Arreglo

1	1,5	1x1,8	Nuevo	
2	2,5	1x3	Nuevo	
3	7,5	1x7,5	Existe	
4	7,5	1x9	Nuevo	Nuevo porque el que esta instalado esta defectuoso
5	5	1x5	Existe	
6	5	1x5	Existe	
7	10	1x10	Existe	

39

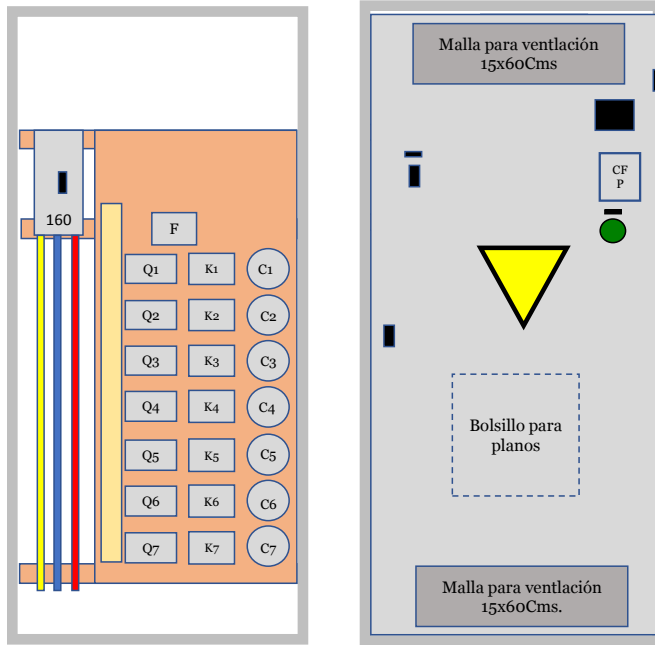
Todos los interruptores serán nuevos porque los existente no dan los Ka - Ecepto el general

Los contactores para capacitores nuevos deben ser para capacitores- Los otros se pueden dejar como estan

Los capacitores malos o defectuosos se cambian

Los contactores o interruptores malos se cambian

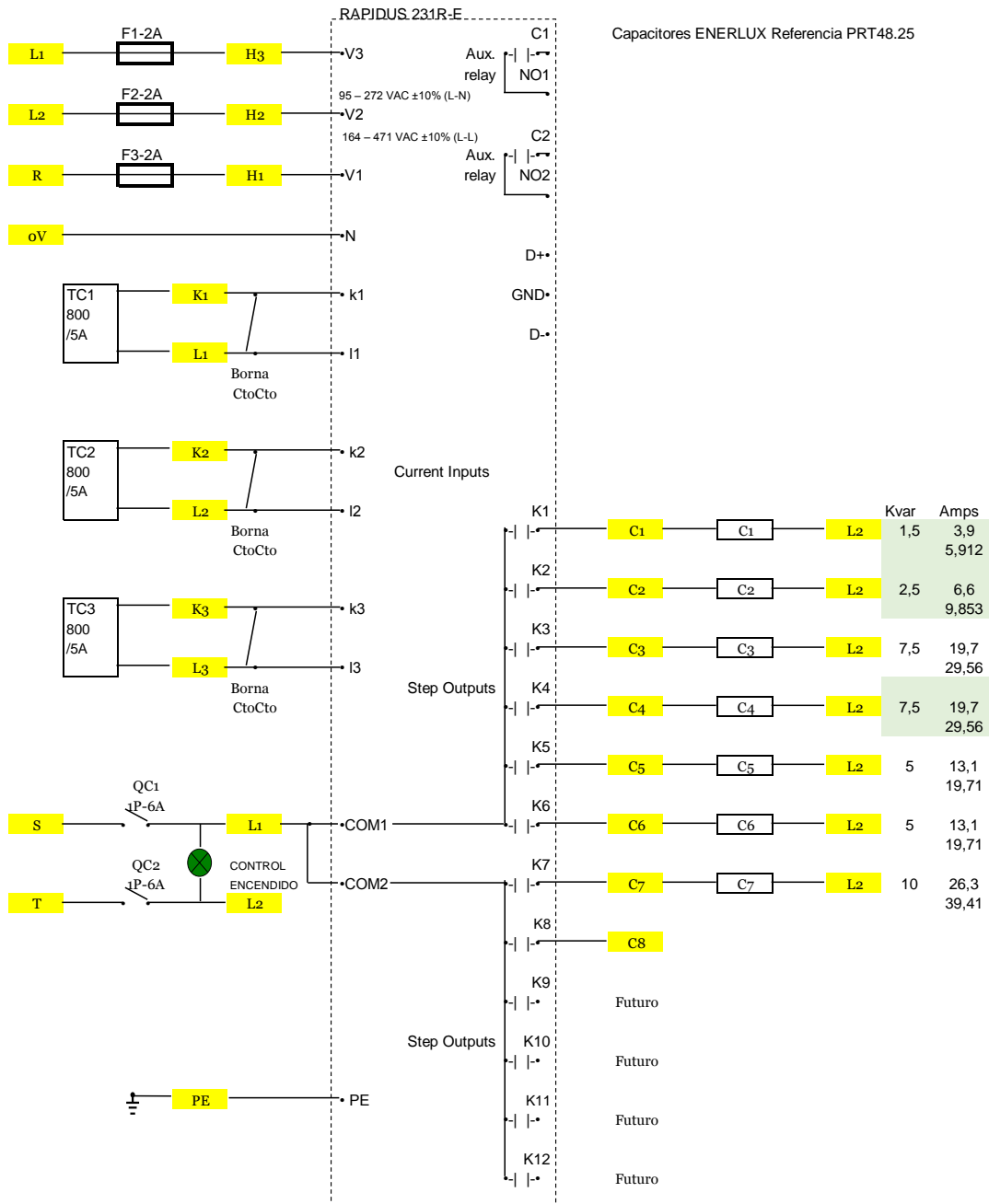
Si no hay TC o esta malos se cambian



El CFP existe y es de 12 Pasos

Dimensiones en metros		m2	Kg
Altura	1,6	6,864	105
Ancho	0,8		
Prof	0,6		
Lámina	14		
Color	RAL 7032		
IP	60		

Los capacitores serán marca Disproel para 240 Vca
 Los interruptores serán marca LSIS- 25 Ka a 220
 Los contactores serán marca LSIS para capacitores
 Las mallas deben colocarse al frente y atrás



Notas

1 El controlador de factor de potencia será para 12 pasos