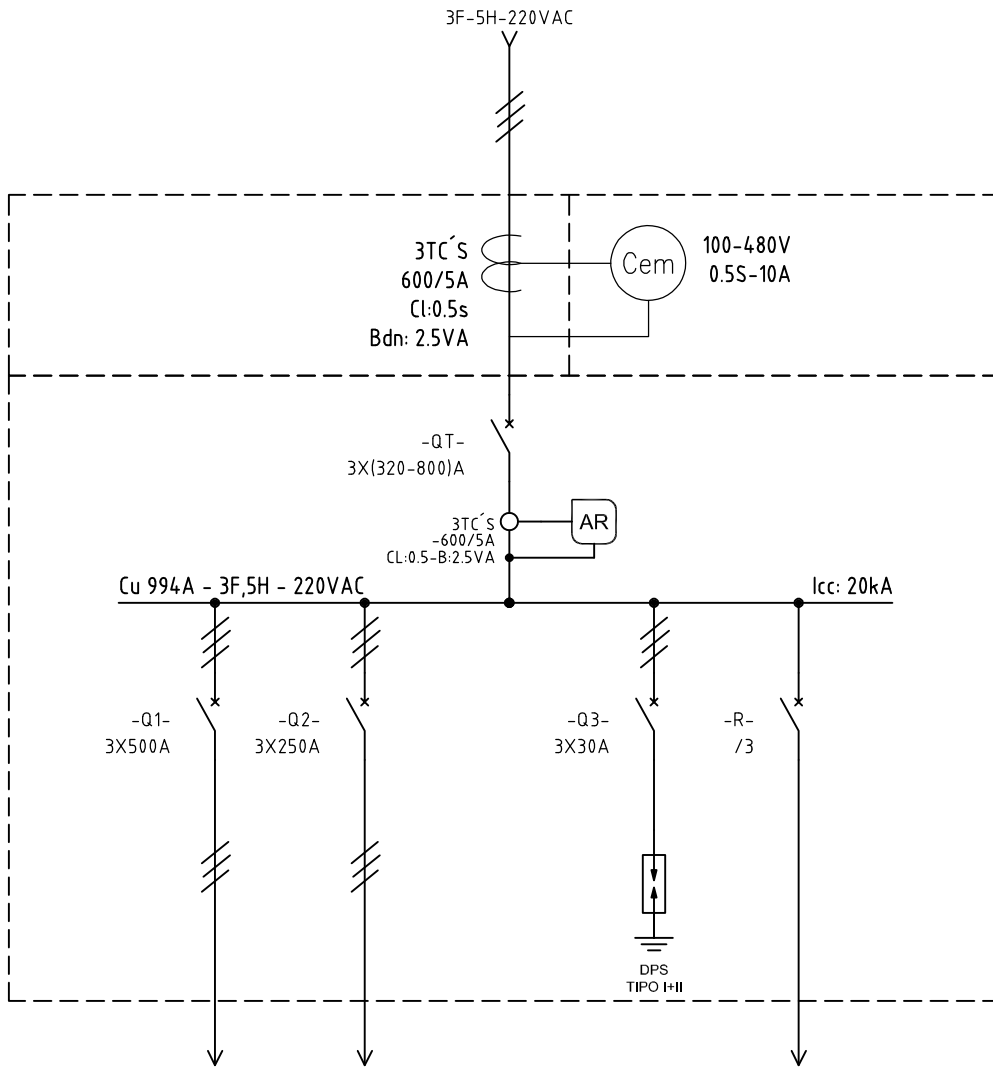


El título, cajetín y toda la información contenida en este plano son propiedad exclusiva de Metalandes S.A.S., y no puede ser copiado, usado o distribuido sin el debido permiso de Metalandes S.A.S.
 Copyright (C) Metalandes S.A.S. 2018 All Rights Reserved



RESERVAS NO EQUIPADAS
 1/630A, 1/250A
 1/100A

DISEÑO PLANO: D. MADRID
 FECHA: 05/03/2021
 DISEÑO: OMC
 FECHA:



METALANDES S.A.S

CLIENTE: OMC
 PROYECTO: PROLINCO YARUMAL
 CONTENIDO: UNIFILAR

ORDEN DE PRODUCCIÓN: 25695-1
 TAB MEDIDA 225KVA 220VAC

VERSIÓN: 01
 ESQUEMA: AU1

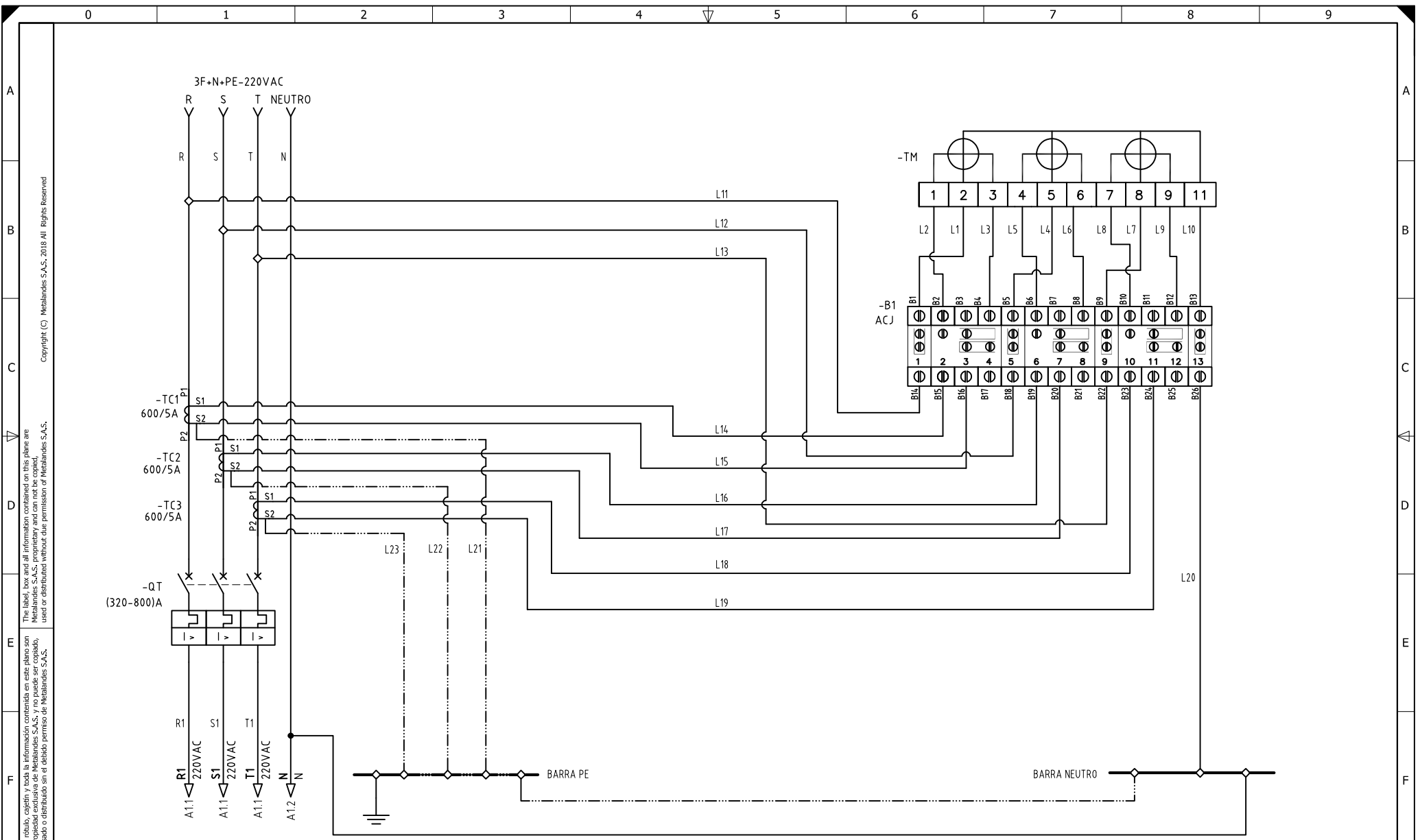
RESPONSABLE DEL PROYECTO:
 S. LOPEZ

HOJA:
 DE: 10

RUTA DE ARCHIVO: D:\1.TEMP DIBUJO\2021\O\OMC\OP 25695 PROLINCO YARUMAL\ELECTRICOS\AU1 UNIFILAR.dwg

FECHA DE IMPRESIÓN:
 03-29-2021

El título, cajetín y toda la información contenida en este plano son propiedad exclusiva de Metalandes S.A.S. y no puede ser copiado, usado o distribuido sin el debido permiso de Metalandes S.A.S.



DISEÑO PLANO:
D. MADRID
DISEÑO:
OMC

FECHA:
05/03/2021
FECHA:



CLIENTE: OMC
PROYECTO: PROLINCO YARUMAL
CONTENIDO: MEDIDA SEMIDIRECTA BAJA TENSION 220VAC - 3TC'S

RUTA DE ARCHIVO: D:\1.TEMP DIBUJO\2021\O\OMC\OP 25695 PROLINCO YARUMAL\ELECTRICOS\A11 MEDIDOR.dwg

ORDEN DE PRODUCCIÓN: 25695-1
TAB MEDIDA 225KVA 220VAC

RESPONSABLE DEL PROYECTO:
S. LOPEZ

VERSIÓN: 01
ESQUEMA: A11
HOJA:
DE: 13
FECHA DE IMPRESIÓN:
03-29-2021

CODIGO CONDUCTOR	COLOR	CALIBRE	DESCRIPCIÓN
L1	AMARILLO	12	De B1 a Borne 2 Medidor
L2	AMARILLO	14	De B2 a Borne 1 Medidor
L3	BLANCO	14	De B4 a Borne 3 Medidor
L4	AZUL	12	De B5 a Borne 5 Medidor
L5	AZUL	14	De B6 a Borne 4 Medidor
L6	BLANCO	14	De B8 a Borne 6 Medidor
L7	ROJO	12	De B9 a Borne 8 Medidor
L8	ROJO	14	De B10 a Borne 7 Medidor
L9	BLANCO	14	De B12 a Borne 9 Medidor
L10	BLANCO	12	De B13 a Borne 11 Medidor
L11	AMARILLO	12	De Barraje principal Fase R a B14
L12	AZUL	12	De Barraje principal Fase S a B18
L13	ROJO	12	De Barraje principal Fase T a B22
L14	AMARILLO	14	De Borne S1 de TC1 a B15
L15	BLANCO	14	De Borne S2 de TC1 a B16
L16	AZUL	14	De Borne S1 de TC2 a B19
L17	BLANCO	14	De Borne S2 de TC2 a B20
L18	ROJO	14	De Borne S1 de TC3 a B23
L19	BLANCO	14	De Borne S2 de TC3 a B24
L20	BLANCO	12	De B26 a BN
L21	VERDE	14	De Borne S2 de TC1 a BT
L22	VERDE	14	De Borne S2 de TC2 a BT
L23	VERDE	14	De Borne S2 de TC3 a BT

El título, cajetín y toda la información contenida en este plano son propiedad exclusiva de Metalandes S.A.S. y no puede ser copiado, usado o distribuido sin el debido permiso de Metalandes S.A.S.

Copyright (C) Metalandes S.A.S. 2018 All Rights Reserved

DISEÑO PLANO:
D. MADRID

DISEÑO:
OMC

FECHA:
05/03/2021

FECHA:



METALANDES S.A.S

CLIENTE: OMC
PROYECTO: PROLINCO YARUMAL
CONTENIDO: CARTA DE CABLEADO

ORDEN DE PRODUCCIÓN: 25695-1
TAB MEDIDA 225KVA 220VAC

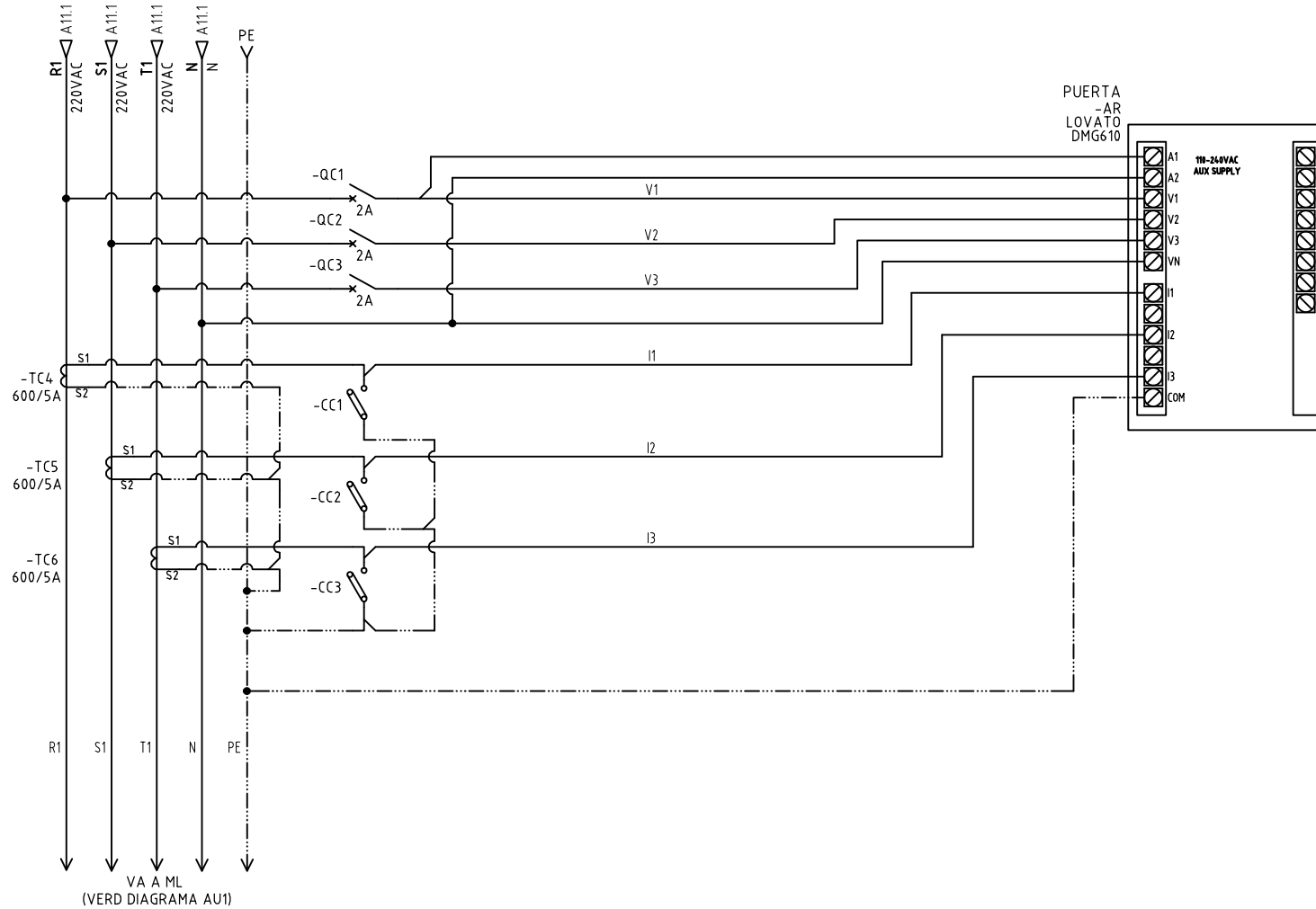
VERSIÓN: 01
ESQUEMA: A12

RESPONSABLE DEL PROYECTO:
S. LOPEZ

HOJA:
DE: 14
FECHA DE IMPRESIÓN:
03-29-2021

RUTA DE ARCHIVO: D:\1.TEMP DIBUJO\2021\O\OMC\OP 25695 PROLINCO YARUMAL\ELECTRICOSA12 CARTA DE CABLEADO.dwg

El título, cajetín y toda la información contenida en este plano son propiedad exclusiva de Metalandes S.A.S. y no puede ser copiado, usado o distribuido sin el debido permiso de Metalandes S.A.S. Copyright (C) Metalandes S.A.S. 2018 All Rights Reserved.



DISEÑO PLANO: D. MADRID
 DISEÑO: OMC
 FECHA: 05/03/2021
 FECHA:



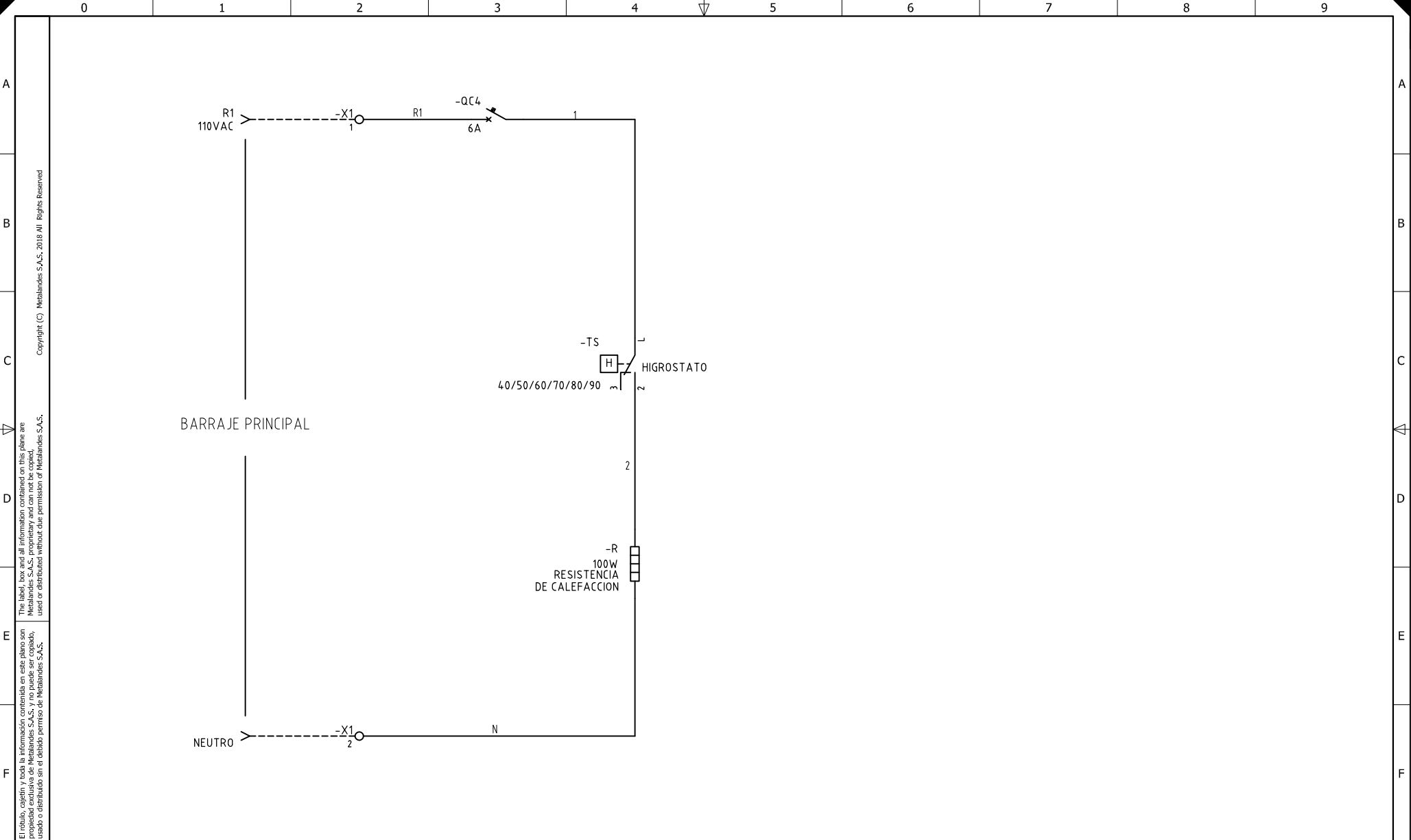
METALANDES S.A.S

CLIENTE: OMC
 PROYECTO: PROLINCO YARUMAL
 CONTENIDO: ANALIZADOR DE REDES

ORDEN DE PRODUCCIÓN: 25695-1
 TAB MEDIDA 225KVA 220VAC
 RESPONSABLE DEL PROYECTO:
 S. LOPEZ

VERSIÓN: 01
 ESQUEMA: A1
 HOJA:
 DE: 11
 FECHA DE IMPRESIÓN:
 03-29-2021

RUTA DE ARCHIVO: D:\1.TEMP DIBUJO\2021\O\OMC\OP 25695 PROLINCO YARUMAL\ELECTRICOS\A1 ANALIZADOR DE REDES.dwg



El título, cajetín y toda la información contenida en este plano son propiedad exclusiva de Metalandes S.A.S., y no puede ser copiado, usado o distribuido sin el debido permiso de Metalandes S.A.S.

Copyright (C) Metalandes S.A.S. 2018 All Rights Reserved

DISEÑO PLANO: D. MADRID
 FECHA: 05/03/2021
 DISEÑO: OMC
 FECHA:



METALANDES S.A.S

CLIENTE: OMC
 PROYECTO: PROLINCO YARUMAL
 CONTENIDO: CONTROL DE TEMPERATURA

ORDEN DE PRODUCCIÓN: 25695-1
 TAB MEDIDA 225KVA 220VAC

VERSIÓN: 01
 ESQUEMA: A2

RESPONSABLE DEL PROYECTO:
 S. LOPEZ

HOJA:
 DE: 12

RUTA DE ARCHIVO: D:\1.TEMP DIBUJO\2021\0\OMC\OP 25695 PROLINCO YARUMAL\ELECTRICOS\A2 CONTROL DE TEMPERATURA.dwg