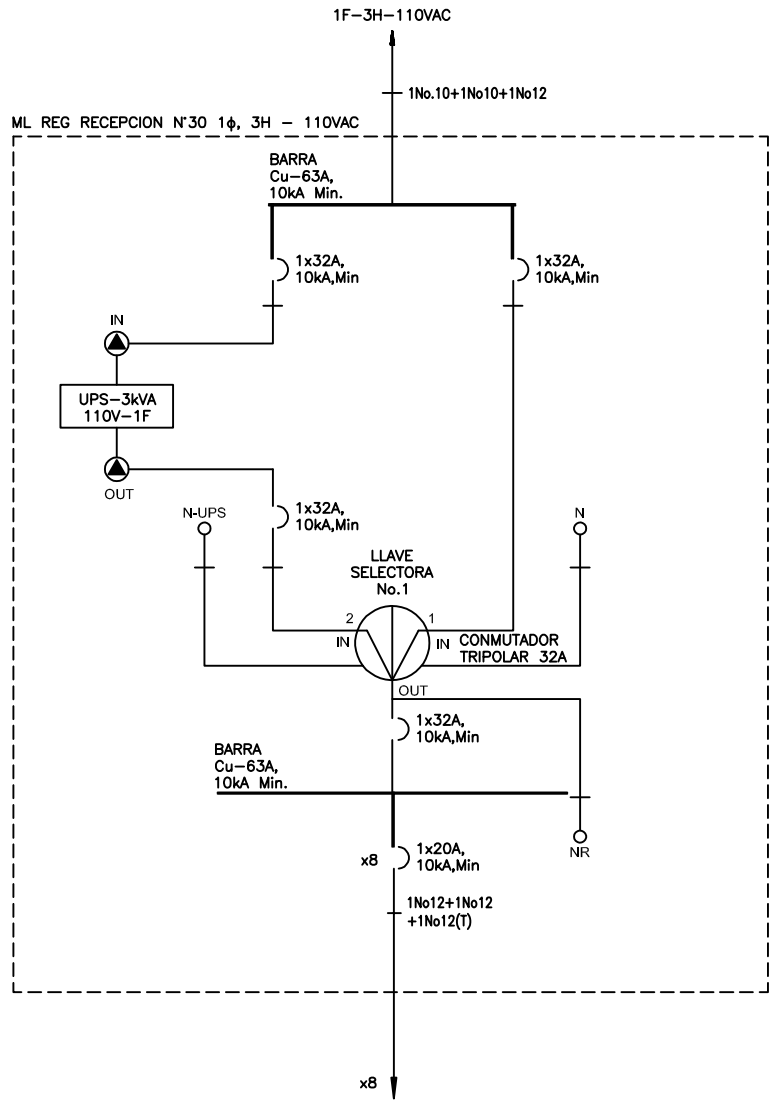


El título, cajetín y toda la información contenida en este plano son propiedad exclusiva de Metalandes S.A.S. y no puede ser copiado, usado o distribuido sin el debido permiso de Metalandes S.A.S.

Copyright (C) Metalandes S.A.S. 2018 All Rights Reserved



DISEÑO PLANO: FECHA: 03/09/2021
 D. MADRID
 DISEÑO: FECHA:
 ARQ. Y CONCR.



METALANDES S.A.S

CLIENTE: ARQUITECTURA Y CONCRETO
 PROYECTO: CALA BLANCA
 CONTENIDO: UNIFILAR

ORDEN DE PRODUCCIÓN: 25682-45
 TAB E-RECEPCION N.30

VERSIÓN: 01
 ESQUEMA: AOU1

RESPONSABLE DEL PROYECTO:
 E. GRAJALES

HOJA:
 DE: 108

RUTA DE ARCHIVO: D:\1.TEMP DIBUJO\2021\AVARQUITECTURA Y CONCRETO\OP 25682 CALA BLANCA\ELECTRICOS\AOU1 UNIFILAR.DWG

FECHA DE IMPRESIÓN:
 11-26-2021