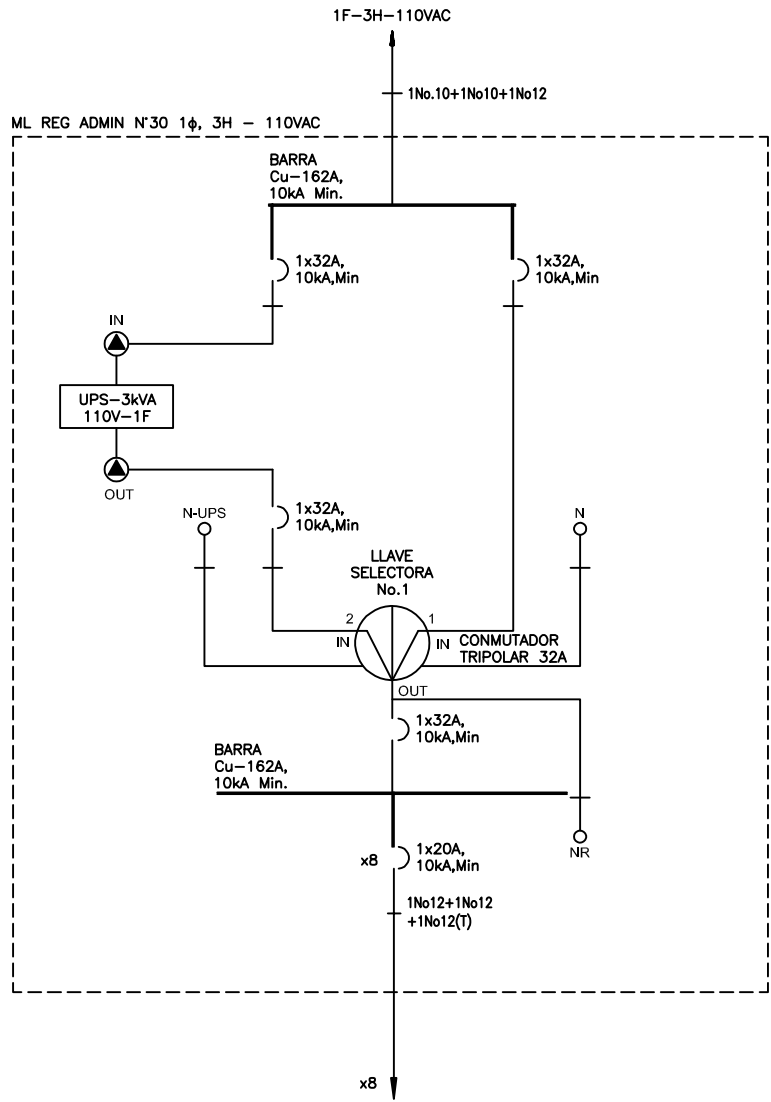


El título, cajetín y toda la información contenida en este plano son propiedad exclusiva de Metalandes S.A.S. y no puede ser copiado, usado o distribuido sin el debido permiso de Metalandes S.A.S.

Copyright (C) Metalandes S.A.S. 2018 All Rights Reserved



DISEÑO PLANO:
D. MADRID
 DISEÑO:
 ARQ. Y CONCR.

FECHA:
 10/03/201
 FECHA:



METALANDES S.A.S

CLIENTE: ARQUITECTURA Y CONCRETO
 PROYECTO: CALA BLANCA
 CONTENIDO: UNIFILAR

ORDEN DE PRODUCCIÓN: 25682-36
 TAB E-REG ADMIN N.30
 RESPONSABLE DEL PROYECTO:
 E. GRAJALES

VERSIÓN: 01
 ESQUEMA: AHU1
 HOJA:
 DE: 89
 FECHA DE IMPRESIÓN:
 06-22-2021

RUTA DE ARCHIVO: D:\1.TEMP DIBUJO\2021\A\ARQUITECTURA Y CONCRETO\OP 25682 CALA BLANCA\ELECTRICOS\AHU1 UNIFILAR.DWG