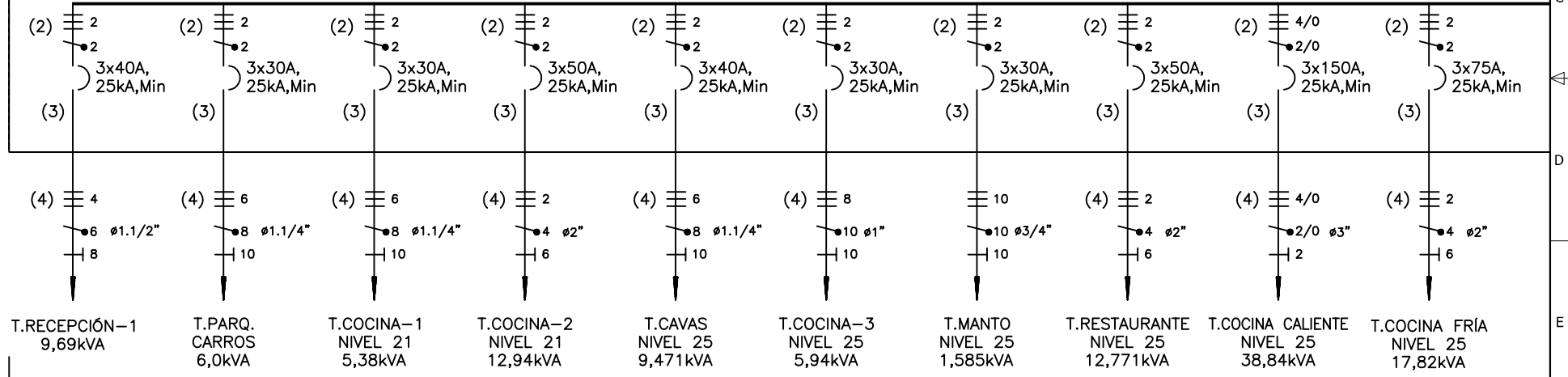


Copyright (C) Metalandes S.A.S. 2018 All Rights Reserved

El título, cajetín y toda la información contenida en este plano son propiedad exclusiva de Metalandes S.A.S. y no puede ser copiado, usado o distribuido sin el debido permiso de Metalandes S.A.S.

**ML-2 SERVICIO COMÚN**

BARRA Cu-1260A -  
25kA Min.



DISEÑO PLANO:  
**D. MADRID**  
FECHA: 10/03/201

DISEÑO:  
ARQ. Y CONCR.  
FECHA:



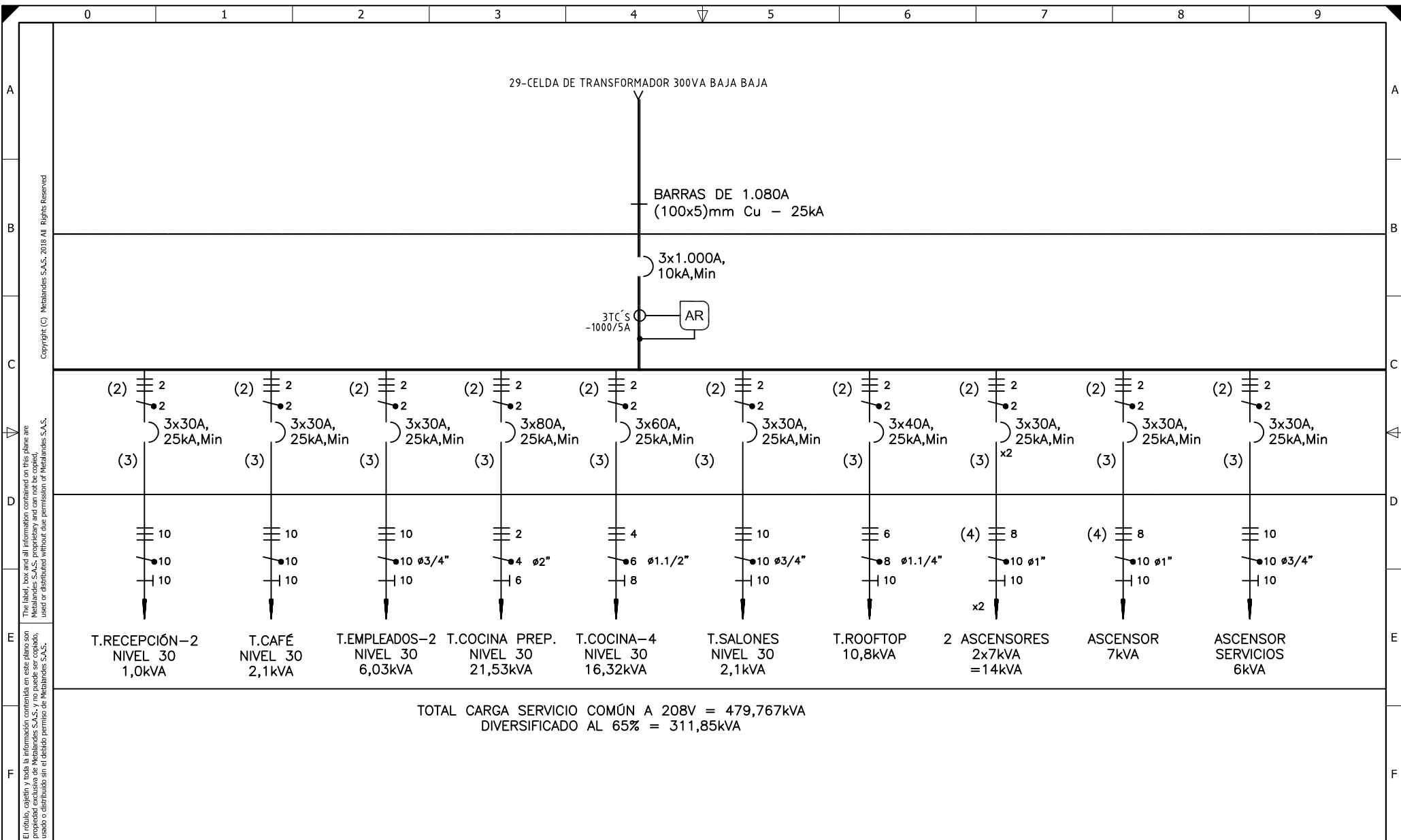
**METALANDES S.A.S**

CLIENTE: ARQUITECTURA Y CONCRETO  
PROYECTO: CALA BLANCA  
CONTENIDO: UNIFILAR

ORDEN DE PRODUCCIÓN: 25682-31  
ML-2 SERVICIO COMUN  
RESPONSABLE DEL PROYECTO:  
E. GRAJALES

VERSIÓN: 01  
ESQUEMA: ACU1  
HOJA: 17  
DE: 17  
FECHA DE IMPRESIÓN:  
05-13-2021

RUTA DE ARCHIVO: D:\1.TEMP DIBUJO\2021\A\ARQUITECTURA Y CONCRETO\OP 25682 CALA BLANCA\ELECTRICOS\ACU1 UNIFILAR.dwg



TOTAL CARGA SERVICIO COMÚN A 208V = 479,767kVA  
 DIVERSIFICADO AL 65% = 311,85kVA

El título, cajetín y toda la información contenida en este plano son propiedad exclusiva de Metalandes S.A.S., y no puede ser copiado, usado o distribuido sin el debido permiso de Metalandes S.A.S.

Copyright (C) Metalandes S.A.S. 2018 All Rights Reserved

DISEÑO PLANO: FECHA: 10/03/201  
**D. MADRID**  
 DISEÑO: FECHA:  
**ARQ. Y CONCR.**



**METALANDES S.A.S**

CLIENTE: ARQUITECTURA Y CONCRETO  
 PROYECTO: CALA BLANCA  
 CONTENIDO: UNIFILAR

ORDEN DE PRODUCCIÓN: 25682-31  
**ML-2 SERVICIO COMUN**

VERSIÓN: 01  
 ESQUEMA: ACU2

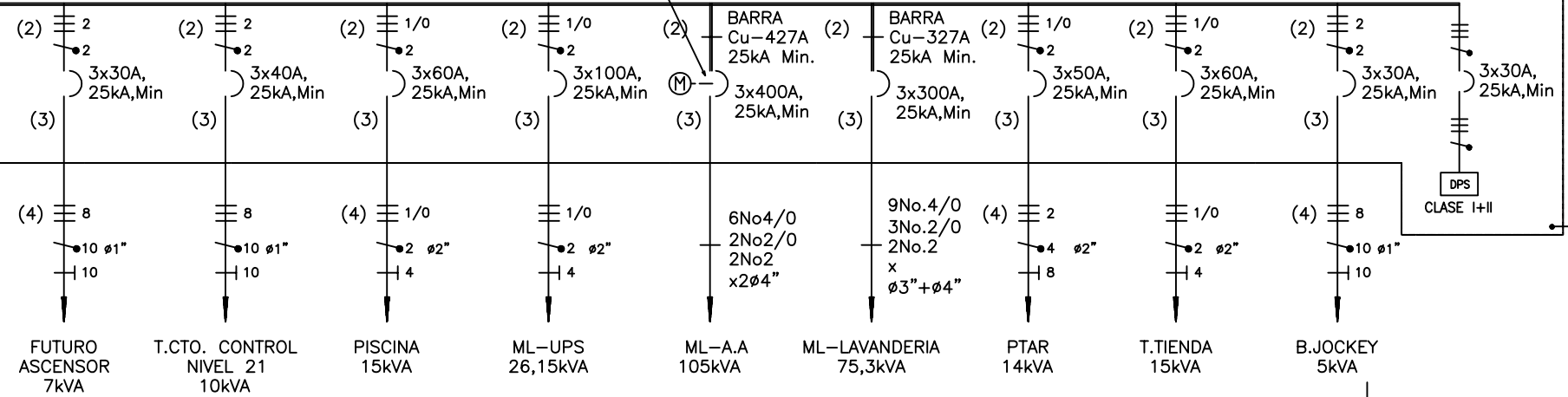
RESPONSABLE DEL PROYECTO:  
**E. GRAJALES**

HOJA:  
 DE: 77

RUTA DE ARCHIVO: D:\1.TEMP DIBUJO\2021\A\ARQUITECTURA Y CONCRETO\OP 25682 CALA BLANCA\ELECTRICOS\ACU2 UNIFILAR.dwg

FECHA DE IMPRESIÓN: 05-13-2021

INTERRUPTOR TERMOMAGNÉTICO, CON MANDO  
MOTORIZADO AUTOMÁTICO, QUE OBEDECE A  
CONTROLES QUE SENSAN LA PRESENCIA DE ENERGÍA  
DEL OPERADOR DE RED O DE PLANTA y LA ENTRADA  
EN FUNCIONAMIENTO DE LA BOMBA R.C.I., DE TAL  
FORMA QUE CUANDO ESTA BOMBA RCI FUNCIONA,  
SEAN DESLASTRADAS LAS CARGAS QUE ALIMENTA  
ESTE INTERRUPTOR DE 3x400A.



El título, cajetín y toda la información contenida en este plano son propiedad exclusiva de Metalandes S.A.S., y no puede ser copiado, usado o distribuido sin el debido permiso de Metalandes S.A.S.

Copyright (C) Metalandes S.A.S. 2018 All Rights Reserved

DISEÑO PLANO:  
D. MADRID  
FECHA: 10/03/201

DISEÑO:  
ARQ. Y CONCR.  
FECHA:



**METALANDES S.A.S**

CLIENTE: ARQUITECTURA Y CONCRETO  
PROYECTO: CALA BLANCA  
CONTENIDO: UNIFILAR

ORDEN DE PRODUCCIÓN: 25682-31  
ML-2 SERVICIO COMUN  
RESPONSABLE DEL PROYECTO:  
E. GRAJALES

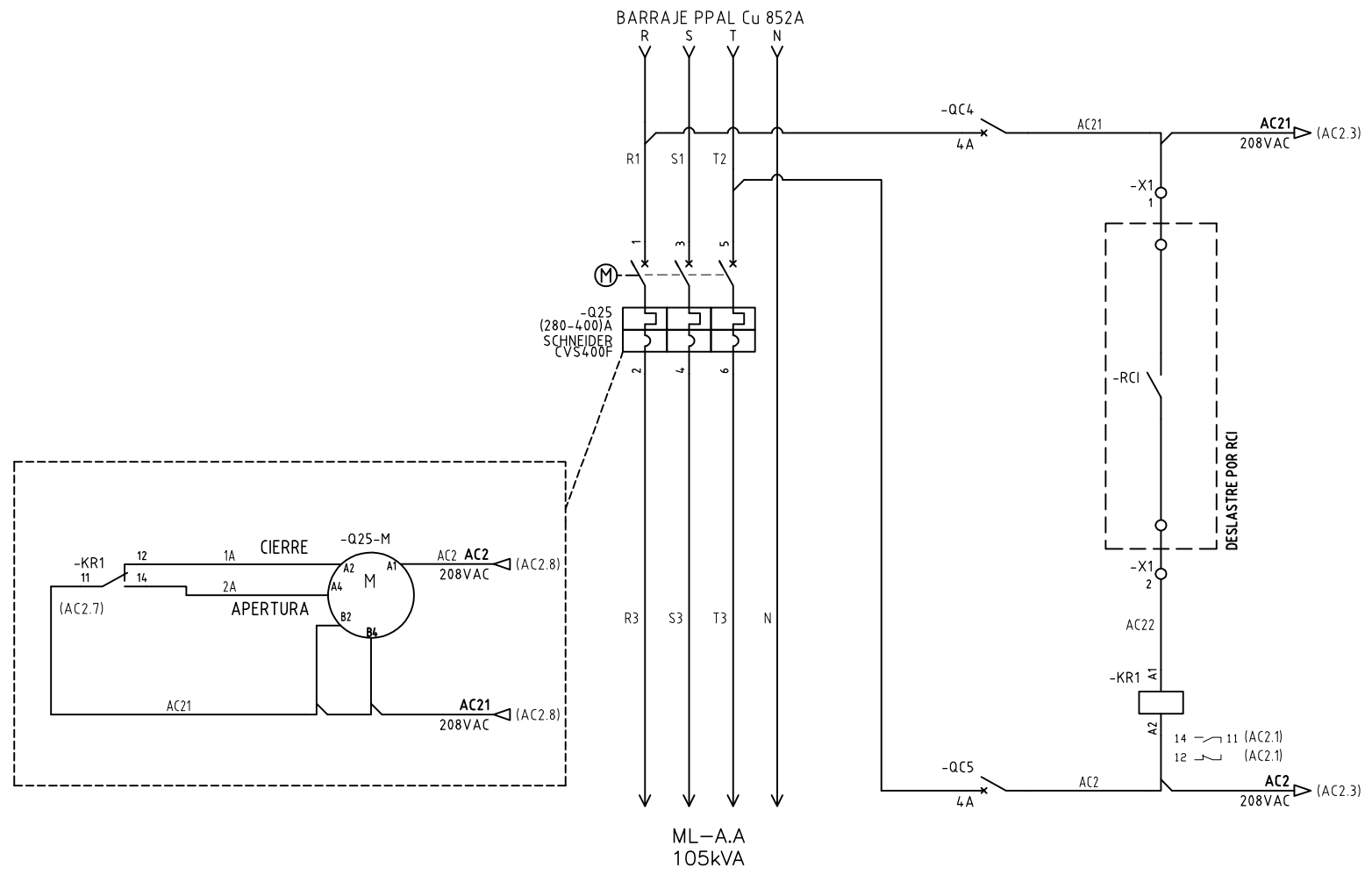
VERSIÓN: 01  
ESQUEMA: ACU3  
HOJA:  
DE: 78  
FECHA DE IMPRESIÓN:  
05-13-2021

RUTA DE ARCHIVO: D:\1.TEMP DIBUJO\2021\A\ARQUITECTURA Y CONCRETO\OP 25682 CALA BLANCA\ELECTRICOS\ACU3 UNIFILAR.dwg



Copyright (C) Metalandes S.A.S. 2018 All Rights Reserved

The label, logo and all information contained on this plane are property of Metalandes S.A.S. and can not be copied, used or distributed without due permission of Metalandes S.A.S.



DISEÑO PLANO:  
D. MADRID  
DISEÑO:  
ARQ. Y CONCR.

FECHA:  
10/03/201  
FECHA:



CLIENTE: ARQUITECTURA Y CONCRETO  
PROYECTO: CALA BLANCA  
CONTENIDO: CONTROL DESLASTRE

ORDEN DE PRODUCCIÓN: 25682-31  
ML-2 SERVICIO COMUN  
RESPONSABLE DEL PROYECTO:  
E. GRAJALES  
VERSIÓN: 01  
ESQUEMA: AC2  
HOJA:  
DE: 80  
FECHA DE IMPRESIÓN:  
05-13-2021

RUTA DE ARCHIVO: D:\1.TEMP DIBUJO\2021\ARQUITECTURA Y CONCRETO\OP 25682 CALA BLANCA\ELECTRICOS\AC2 CONTROL DESLASTRE.dwg