

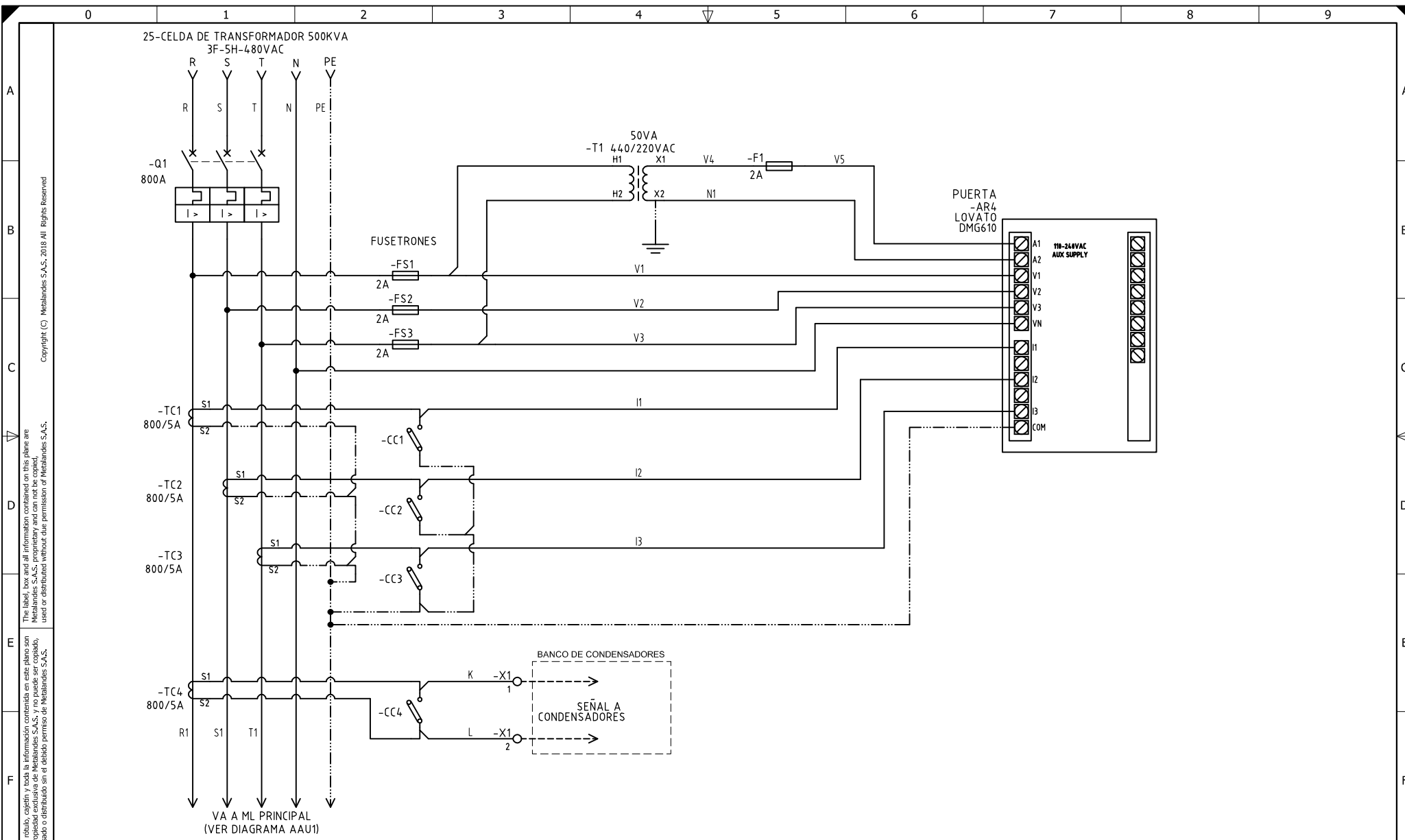
Copyright (C) Metalandes S.A.S. 2018 All Rights Reserved.
 El título, cajetín y toda la información contenida en este plano son propiedad exclusiva de Metalandes S.A.S. y no puede ser copiado, usado o distribuido sin el debido permiso de Metalandes S.A.S.

| | |
|---------------|-----------|
| DISEÑO PLANO: | FECHA: |
| D. MADRID | 10/03/201 |
| DISEÑO: | FECHA: |
| ARQ. Y CONCR. | |



| | |
|--|-------------------------------|
| CLIENTE: ARQUITECTURA Y CONCRETO | ORDEN DE PRODUCCIÓN: 25682-28 |
| PROYECTO: CALA BLANCA | ML1 PPAL |
| CONTENIDO: UNIFILAR | RESPONSABLE DEL PROYECTO: |
| | E. GRAJALES |
| RUTA DE ARCHIVO: D:\1.TEMP DIBUJO\2021\A\ARQUITECTURA Y CONCRETO\OP 25682 CALA BLANCA\ELECTRICOS\AAU1 UNIFILAR.dwg | |

| |
|--------------------------------|
| VERSIÓN: 01 |
| ESQUEMA: AAU1 |
| HOJA: 17 |
| DE: 17 |
| FECHA DE IMPRESIÓN: 05-13-2021 |



El título, cajetín y toda la información contenida en este plano son propiedad exclusiva de Metalandes S.A.S., y no puede ser copiado, usado o distribuido sin el debido permiso de Metalandes S.A.S.

Copyright (C) Metalandes S.A.S. 2018 All Rights Reserved

| | |
|---------------|-----------|
| DISEÑO PLANO: | FECHA: |
| D. MADRID | 10/03/201 |
| DISEÑO: | FECHA: |
| ARQ. Y CONCR. | |



METALANDES S.A.S

| | |
|----------------------------------|-------------------------------|
| CLIENTE: ARQUITECTURA Y CONCRETO | ORDEN DE PRODUCCIÓN: 25682-28 |
| PROYECTO: CALA BLANCA | ML1 PPAL |
| CONTENIDO: ANALIZADOR DE REDES | RESPONSABLE DEL PROYECTO: |
| | E. GRAJALES |

| |
|---------------------|
| VERSIÓN: 01 |
| ESQUEMA: A1 |
| HOJA: |
| DE: 75 |
| FECHA DE IMPRESIÓN: |
| 05-13-2021 |

RUTA DE ARCHIVO: D:\1.TEMP DIBUJO\2021\ARQUITECTURA Y CONCRETO\OP 25682 CALA BLANCA\ELECTRICOS\A1 ANALIZADOR DE REDES.dwg