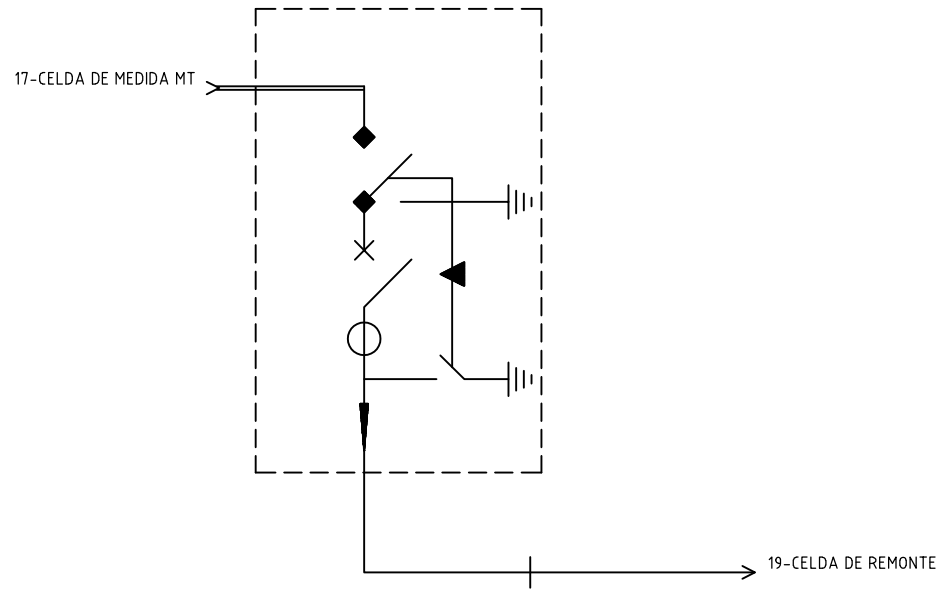


CELDA INTERRUPTOR EN MEDIA TENSIÓN



3No1/0 AWG, Cu-XLPE, 15kV,
100% +1No2 Cu-THW-THWN,
Ø4" POR CÁRCAMO
TÉCNICO

DISEÑO PLANO:	FECHA:
D. MADRID	10/03/201
DISEÑO:	FECHA:
ARQ. Y CONCR.	



METALANDES S.A.S

CLIENTE: ARQUITECTURA Y CONCRETO	ORDEN DE PRODUCCIÓN: 25682-18
PROYECTO: CALA BLANCA	CELDA INTERRUPTOR MT
CONTENIDO: UNIFILAR	RESPONSABLE DEL PROYECTO: E. GRAJALES

VERSIÓN: 01
ESQUEMA: RU1
HOJA: 17
DE: 17
FECHA DE IMPRESIÓN: 03-11-2021

RUTA DE ARCHIVO: D:\1.TEMP DIBUJO\2021\ARQUITECTURA Y CONCRETO\OP 25682 CALA BLANCA\ELECTRICOS\RU1 UNIFILAR.dwg