

0 1 2 3 4 5 6 7 8 9

A

B

C

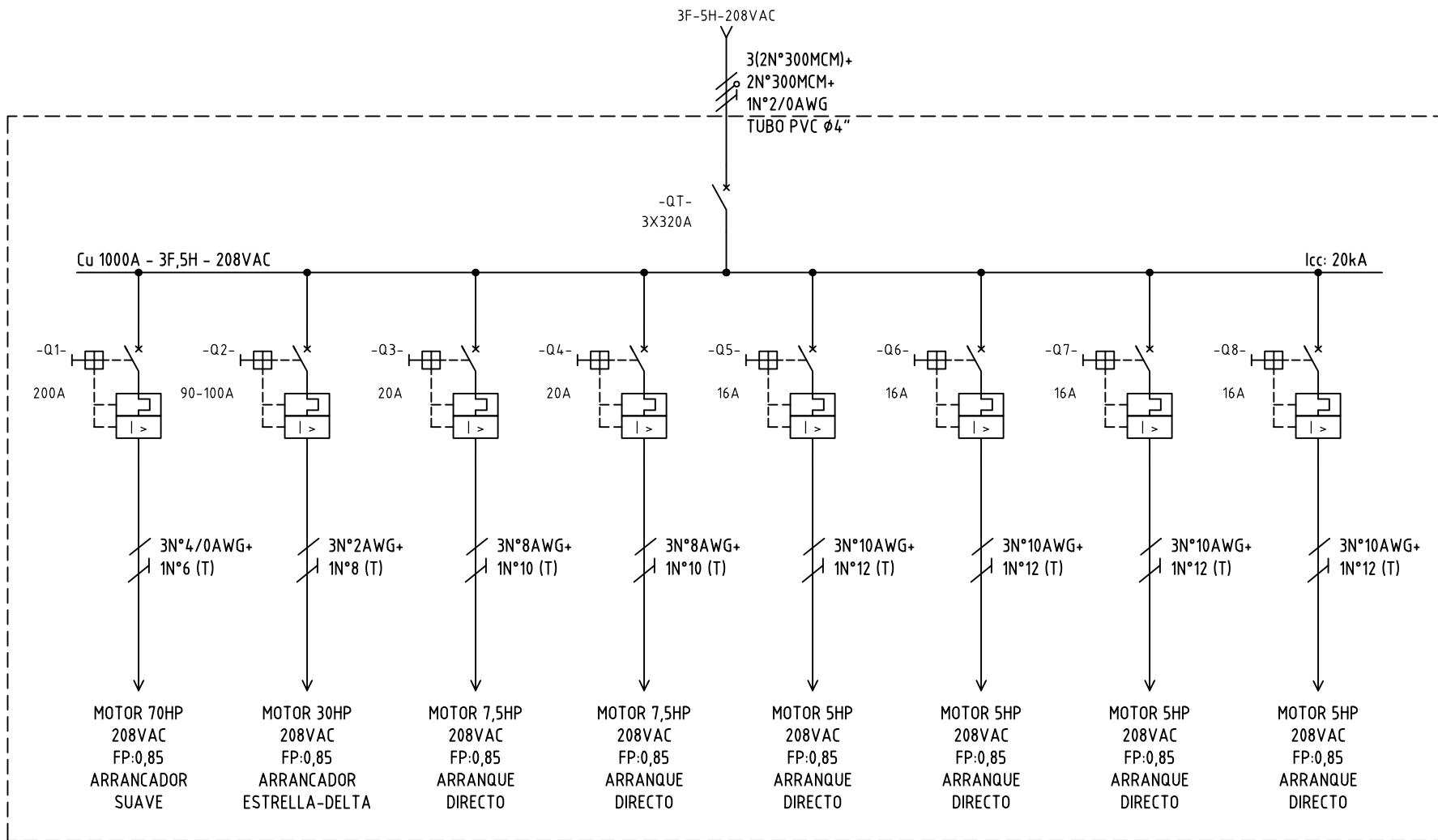
D

E

F

El título, cajetín y toda la información contenida en este plano son propiedad exclusiva de Metalandes S.A.S. y no puede ser copiado, usado o distribuido sin el debido permiso de Metalandes S.A.S.

Copyright (C) Metalandes S.A.S. 2018 All Rights Reserved



DISEÑO PLANO:
D. MADRID
 FECHA:
 09/02/2021

DISEÑO:
REC. AMBIENTALES
 FECHA:



METALANDES S.A.S

CLIENTE: RECUPERACIONES AMBIENTALES
 PROYECTO: TABLERO PRINCIPAL
 CONTENIDO: UNIFILAR

ORDEN DE PRODUCCIÓN: 25676-1
 TAB PRINCIPAL

RESPONSABLE DEL PROYECTO:
D. CANO

VERSIÓN: 01
 ESQUEMA: AU1
 HOJA:
 DE: 10
 FECHA DE IMPRESIÓN:
 03-11-2021

RUTA DE ARCHIVO: D:\1.TEMP DIBUJO\2021\R\RECUPERACIONES AMBIENTALES\OP 25676 TABLERO PRINCIPAL\ELECTRICOS\AU1 UNIFILAR.dwg

0 1 2 3 4 5 6 7 8 9

FORMATO DE ESQUEMAS ELECTRICOS - Fecha: viernes, 02 de febrero de 2021, Versión: 5 por David Puente