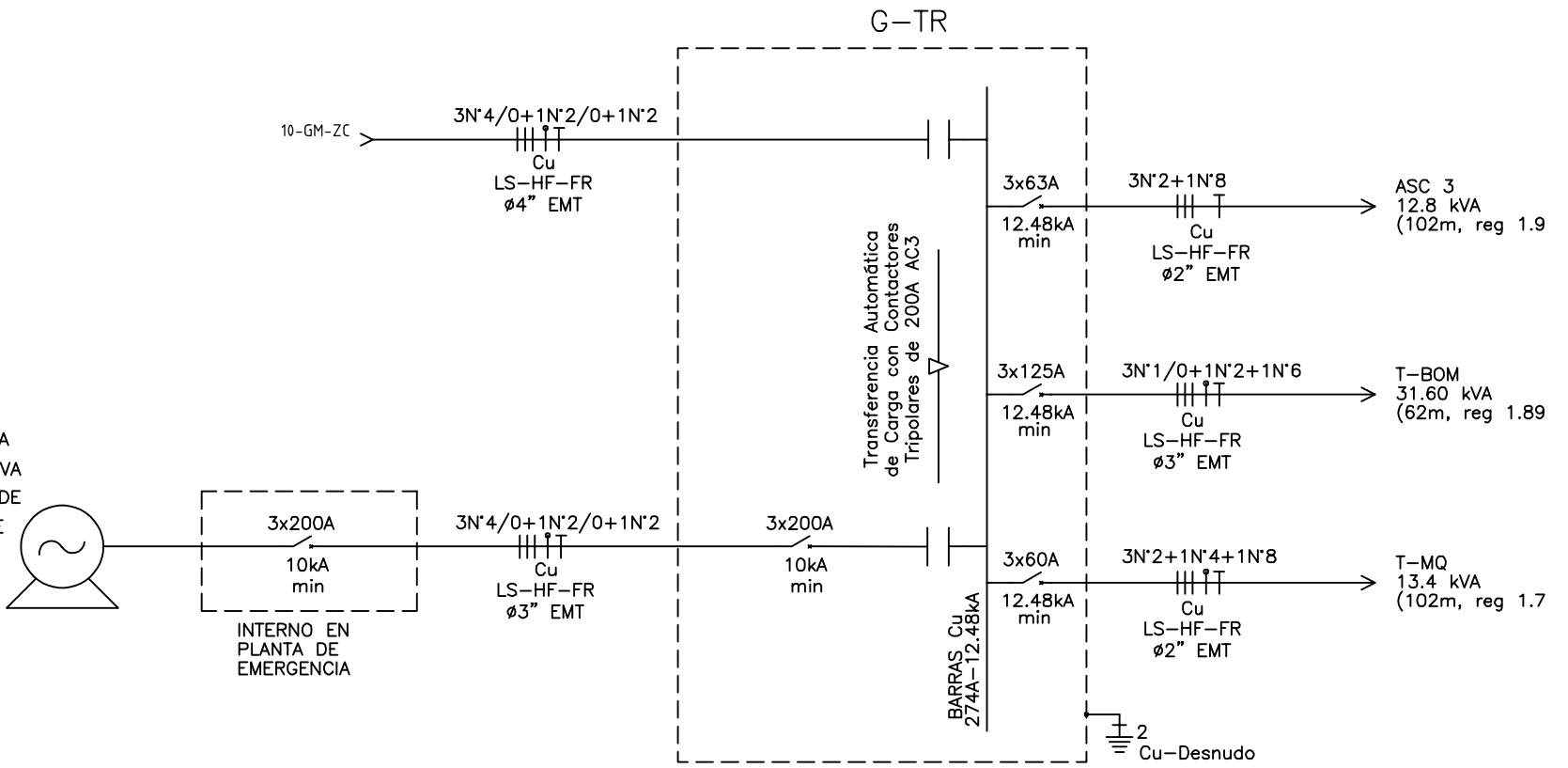


Copyright (C) Metalandes S.A.S. 2018 All Rights Reserved

The label, box and all information contained on this plane are property of Metalandes S.A.S. and no part of it may be used or distributed without the permission of Metalandes S.A.S.

El rótulo, cajetín y toda la información contenida en este plano son propiedad de Metalandes S.A.S. y no puede ser usado o distribuido sin el debido permiso de Metalandes S.A.S.

PLANTA DE EMERGENCIA
 POTENCIA NOMINAL 60 kVA
 EFECTIVOS A LA ALTURA DE
 MEDELLÍN; TENSIÓN DE
 OPERACIÓN 208/120V



DISEÑO PLANO: D. MADRID	FECHA: 05/03/2021
DISEÑO: MENSULA	FECHA:



METALANDES S.A.S

CLIENTE: MENSULA	ORDEN DE PRODUCCIÓN: 25674-11
PROYECTO: WALL	G-TR
CONTENIDO: UNIFILAR	RESPONSABLE DEL PROYECTO: E. GRAJALES
RUTA DE ARCHIVO: D:\1.TEMP DIBUJO\2021\M\MENSULA\OP 25674 WALL\ELECTRICOS\SU1 UNIFILAR.dwg	FECHA DE IMPRESIÓN: 10-31-2022

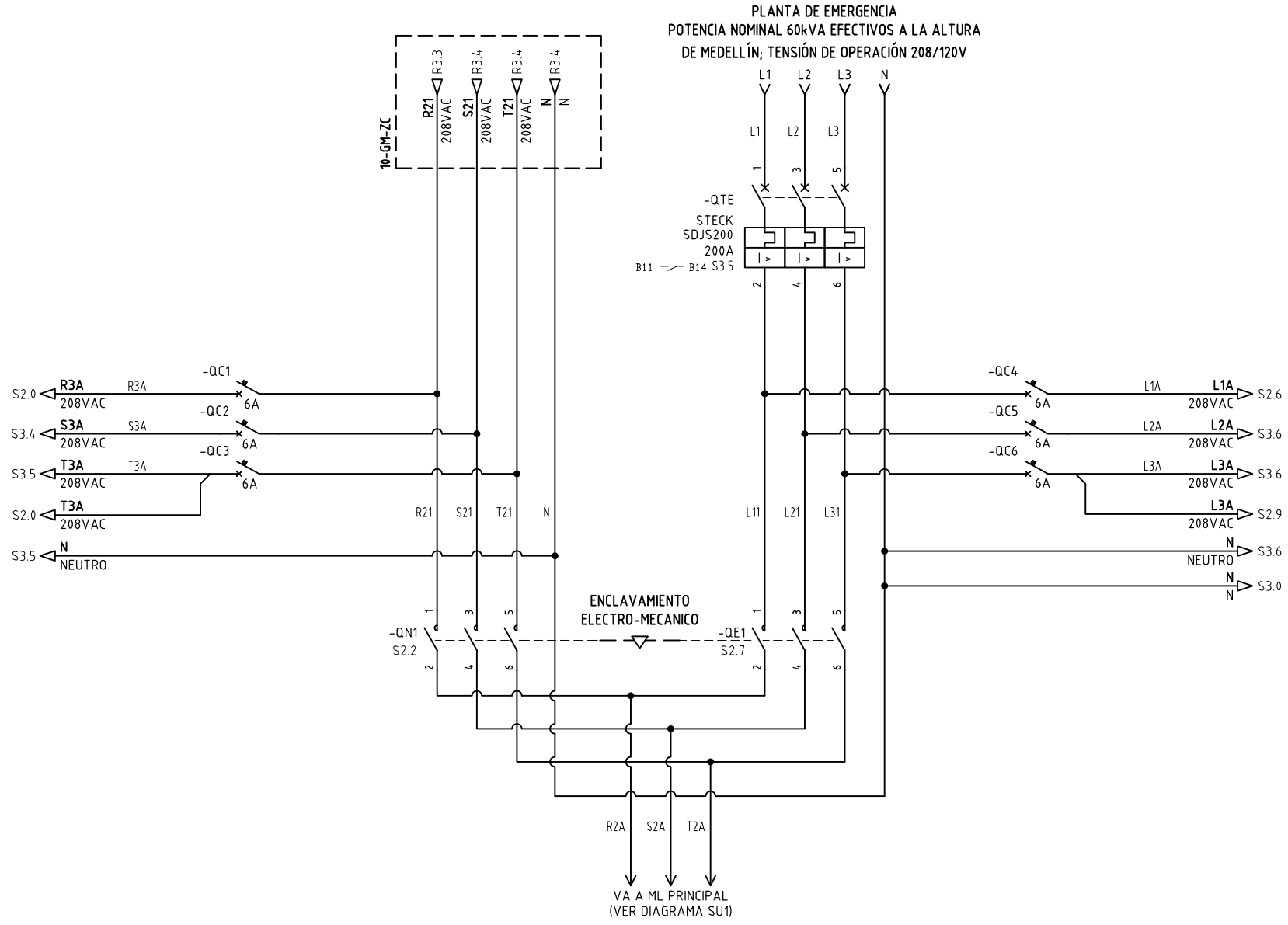
VERSIÓN: 01
ESQUEMA: SU1
HOJA: 17
DE: 17

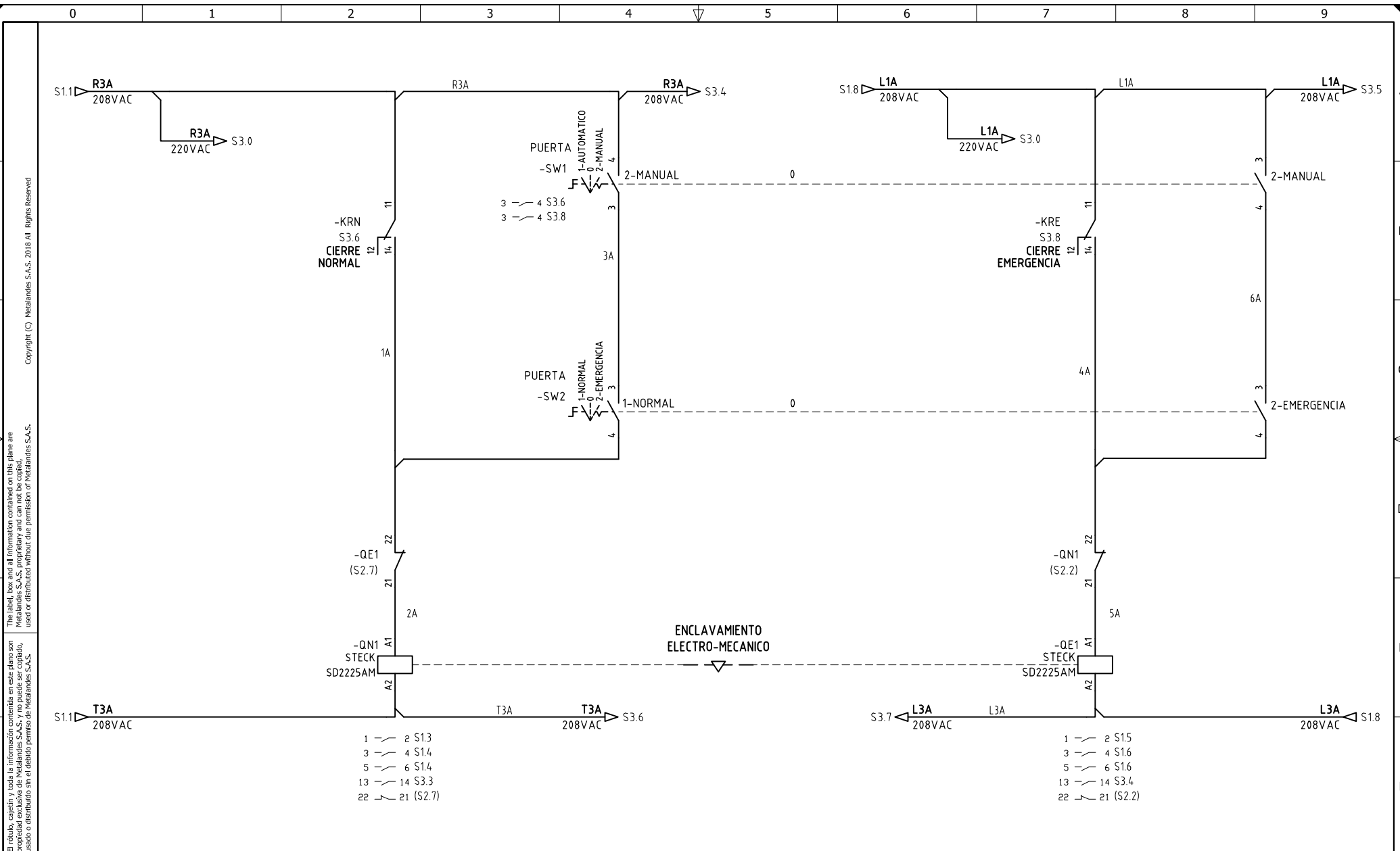
DISEÑO PLANO: D. MADRID	FECHA: 05/03/2021
DISEÑO: MENSULA	FECHA:



METALANDES S.A.S

CLIENTE: MENSULA	ORDEN DE PRODUCCIÓN: 25674-11	VERSIÓN: 01
PROYECTO: WALL	G-TR	ESQUEMA: S1
CONTENIDO: POTENCIA TRANSFERENCIA	RESPONSABLE DEL PROYECTO: E. GRAJALES	HOJA: DE: 50
RUTA DE ARCHIVO: D:\1.TEMP DIBUJO\2021\M\MENSULA\OP 25674 WALL\ELECTRICOS\S1 POTENCIA TRANSFERENCIA.dwg		FECHA DE IMPRESIÓN: 10-31-2022





Copyright (C) Metalandes S.A.S. 2018 All Rights Reserved

El rótulo, cajetín y toda la información contenida en este plano son propiedad de METALANDES S.A.S. y no pueden ser usados, copiados, distribuidos o utilizados sin el consentimiento expreso de METALANDES S.A.S.

DISEÑO PLANO:	FECHA:
D. MADRID	05/03/2021
DISEÑO:	FECHA:
MENSULA	



METALANDES S.A.S

CLIENTE: MENSULA	ORDEN DE PRODUCCIÓN: 25674-11
PROYECTO: WALL	G-TR
CONTENIDO: CONTROL TRANSFERENCIA	RESPONSABLE DEL PROYECTO: E. GRAJALES
RUTA DE ARCHIVO: D:\1.TEMP DIBUJO\2021\M\MENSULA\OP 25674 WALL\ELECTRICOS\S2 CONTROL TRANSFERENCIA.dwg	FECHA DE IMPRESIÓN: 10-31-2022

VERSIÓN: 01
ESQUEMA: S2
HOJA:
DE: 51

