

El título, cajetín y toda la información contenida en este plano son propiedad exclusiva de Metalandes S.A.S., y no puede ser copiado, usado o distribuido sin el debido permiso de Metalandes S.A.S.
 Copyright (C) Metalandes S.A.S. 2018 All Rights Reserved

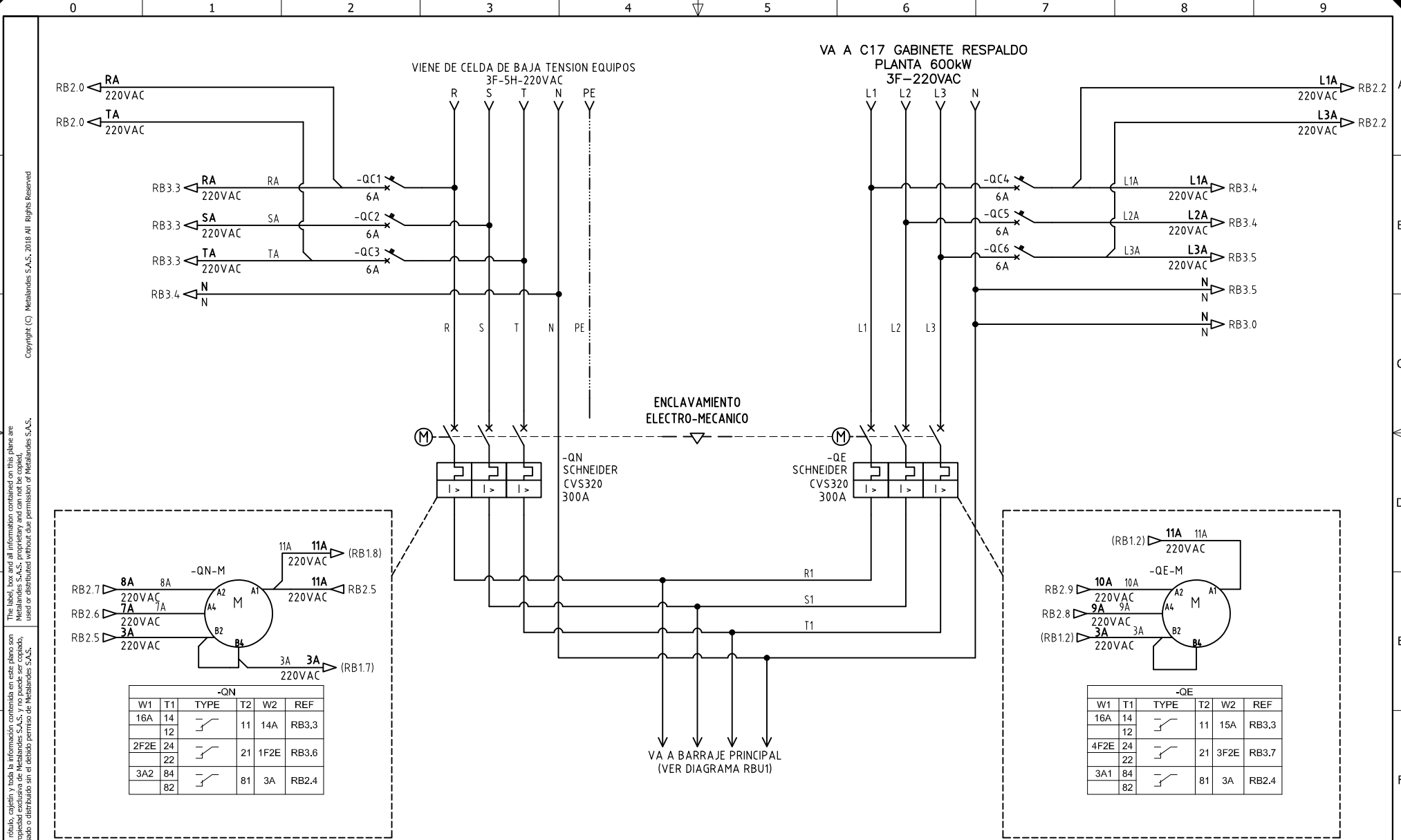
DISEÑO PLANO:	FECHA:
D. MADRID	26/01/2021
DISEÑO:	FECHA:
AIA	



METALANDES S.A.S

CLIENTE: AIA	ORDEN DE PRODUCCIÓN: 25661-71
PROYECTO: CLINICA LAS AMERICAS	TE-HS
CONTENIDO: UNIFILAR	ESQUEMA: RBU1
	RESPONSABLE DEL PROYECTO:
	E. GRAJALES
	HOJA: 312
	DE: 315
	FECHA DE IMPRESIÓN:
	10-23-2021

RUTA DE ARCHIVO: D:\1.TEMP DIBUJO\2021\AIA\OP 25661 CLINICA LAS AMERICAS DEL SUR\ELECTRICOS\VERSION 3\RBU1 UNIFILAR.dwg



El título, cajetín y toda la información contenida en este plano son propiedad exclusiva de Metalandes S.A.S., y no puede ser copiado, usado o distribuido sin el debido permiso de Metalandes S.A.S. Copyright (C) Metalandes S.A.S. 2018 All Rights Reserved.

DISEÑO PLANO:
D. MADRID
 FECHA: 26/01/2021
 DISEÑO:
AIA
 FECHA:



METALANDES S.A.S

CLIENTE: AIA
 PROYECTO: CLINICA LAS AMERICAS
 CONTENIDO: POTENCIA TRANSFERENCIA
 RUTA DE ARCHIVO: D:\1.TEMP DIBUJO\2021\VA\IA\OP 25661 CLINICA LAS AMERICAS DEL SUR\ELECTRICOS\VERSION 3\RB1 POTENCIA TRANSFERENCIA.dwg

ORDEN DE PRODUCCIÓN: 25661-71
 TE-HS
 RESPONSABLE DEL PROYECTO:
E. GRAJALES
 VERSIÓN: 03
 ESQUEMA: RB1
 HOJA: 313
 DE: 315
 FECHA DE IMPRESIÓN:
 10-23-2021

