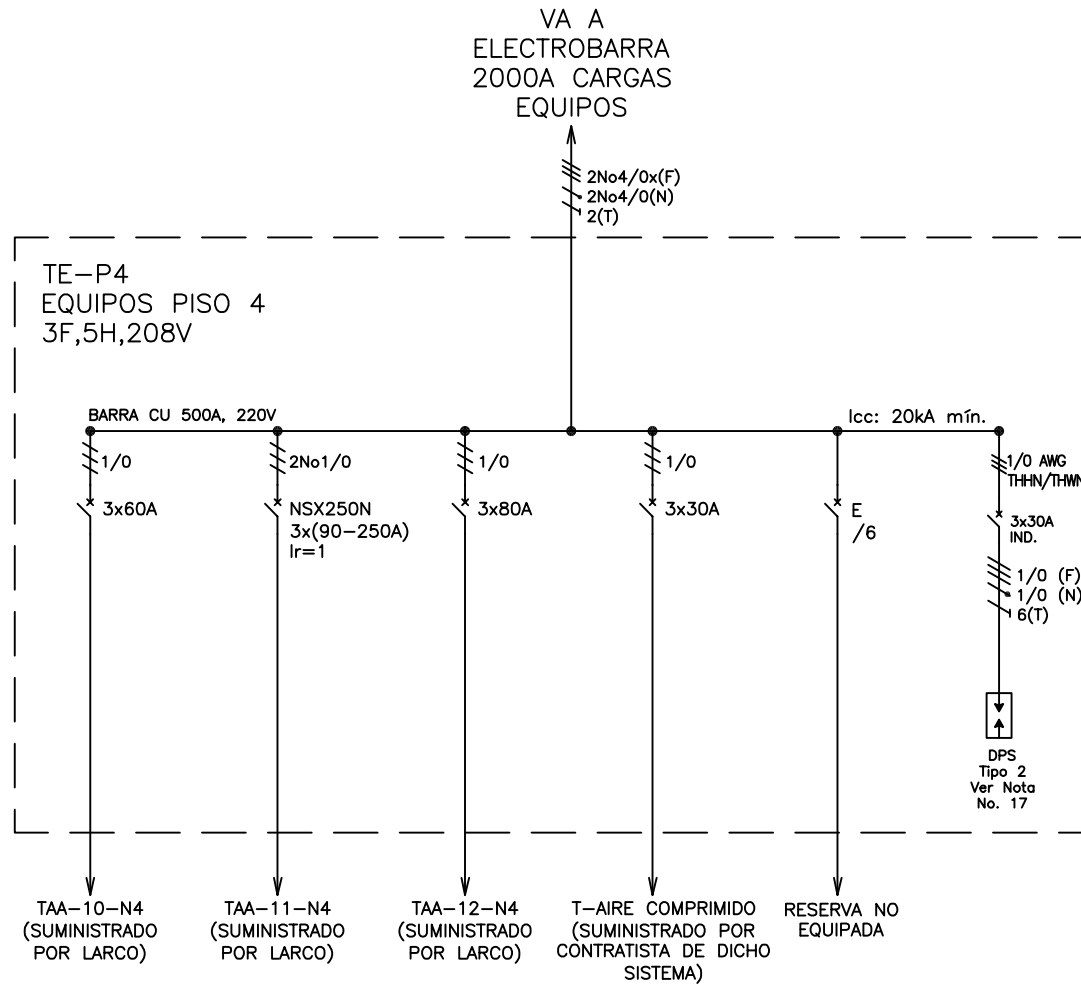


El título, cajetín y toda la información contenida en este plano son propiedad exclusiva de Metalandes S.A.S., y no puede ser copiado, usado o distribuido sin el debido permiso de Metalandes S.A.S.  
 Copyright (C) Metalandes S.A.S. 2018 All Rights Reserved



DISEÑO PLANO: FECHA: 26/01/2021  
 D. MADRID  
 DISEÑO: FECHA:  
 AIA



**METALANDES S.A.S**

CLIENTE: AIA  
 PROYECTO: CLINICA LAS AMERICAS  
 CONTENIDO: UNIFILAR

ORDEN DE PRODUCCIÓN: 25661-62  
 TE-P4  
 RESPONSABLE DEL PROYECTO:  
 E. GRAJALES

VERSIÓN: 03  
 ESQUEMA: KBU1  
 HOJA: 290  
 DE: 315  
 FECHA DE IMPRESIÓN:  
 10-23-2021

RUTA DE ARCHIVO: D:\1.TEMP DIBUJO\2021\AIA\AIA\OP 25661 CLINICA LAS AMERICAS DEL SUR\ELECTRICOS\VERSION 3\KBU1 UNIFILAR.dwg

**TABLERO DE EQUIPOS (TE-P4): TABLERO EQUIPOS PISO 4**  
**CLÍNICA DEL SUR**

No. Circuito	Descripción Circuito Ramal	Carga por Fase en (VA)			Conexión en Barras	Protección Eléctrica			Tensión (V)	Cu / Al	Corriente (A)	Distancia Tablero (m)	Cable AWG THHN/THWN			Caída de Tensión	Pérdidas de energía (W)	Ducto Mínimo PVC/EMT
		R	S	T		Polos	Amp.	Icc (kA)					F	N	T			
E1-2-3	TABLERO DE DE AIRE ACONDICIONADO (TAA-P4-1): TABLERO AIRE ACONDICIONADO PISO 4-1	5,495			X													
			5,495		X	3	60	16	220	cu	43.3	64	4	--	10	2.29%	329.36	Φ 1 ½ "
				5,495	X													
E4-5-6	TABLERO DE DE AIRE ACONDICIONADO (TAA-P4-2): TABLERO AIRE ACONDICIONADO PISO 4-2	24,207			X													
			24,207		X	3	250	16	220	cu	190.6	57	1/0	--	4	1.78%	2249.35	Φ 2 "
				24,207	X													
E7-8-9	TABLERO DE DE AIRE ACONDICIONADO (TAA-P4-3): TABLERO AIRE ACONDICIONADO PISO 4-3	6,699			X													
			6,699		X	3	80	16	220	cu	52.7	25	4	--	8	1.09%	191.20	Φ 1 ½ "
				6,699	X													
E10-11-12	TABLERO AIRE COMPRIMIDO 3 HP (dúplex).	1,863			X													
			1,863		X	3	40	16	220	cu	14.7	42	8	--	10	1.28%	62.79	Φ 1 1/4 "
				1,863	X													
R	Reserva no Equipada				X	0	0	0	0	0	0	0	0	0	0	0.00%	0	0
R	Reserva no Equipada				X	0	0	0	0	0	0	0	0	0	0	0.00%	0	0
R	Reserva no Equipada				X	0	0	0	0	0	0	0	0	0	0	0.00%	0	0
R	Reserva no Equipada				X	0	0	0	0	0	0	0	0	0	0	0.00%	0	0
R	Reserva no Equipada				X	0	0	0	0	0	0	0	0	0	0	0.00%	0	0
R	Reserva no Equipada				X	0	0	0	0	0	0	0	0	0	0	0.00%	0	0
R	Reserva no Equipada				X	0	0	0	0	0	0	0	0	0	0	0.00%	0	0
R	Reserva no Equipada				X	0	0	0	0	0	0	0	0	0	0	0.00%	0	0
R	Reserva no Equipada				X	0	0	0	0	0	0	0	0	0	0	0.00%	0	0
R	Reserva no Equipada				X	0	0	0	0	0	0	0	0	0	0	0.00%	0	0
R	Reserva no Equipada				X	0	0	0	0	0	0	0	0	0	0	0.00%	0	0
R	Reserva no Equipada				X	0	0	0	0	0	0	0	0	0	0	0.00%	0	0
R	Reserva no Equipada				X	0	0	0	0	0	0	0	0	0	0	0.00%	0	0
<b>Total</b>		<b>38,263</b>	<b>38,263</b>	<b>38,263</b>														

**Carga Instalada Fase R ( VA ) :** 38,263      **Total Carga Instalada ( VA ) :** 114,789  
**Carga Instalada Fase S ( VA ) :** 38,263      **Factor de Demanda :** 1.00  
**Carga Instalada Fase T ( VA ) :** 38,263      **Total Carga Demandada ( VA ) :** 114,789


**Tipo de carga:** Lineal

**Corriente Demandad Fase R ( A ) :** 302      **Capacidad Barras Fases ( A ) :** 400  
**Corriente Demandad Fase S ( A ) :** 302      **Capacidad Barra Neutro ( A ) :** 300  
**Corriente Demandad Fase T ( A ) :** 302      **Capacidad Barra Tierra ( A ) :** 400

**Corriente Total Demandada ( A ) :** 301      **Tensión L - L ( V ) :** 220  
**Corriente total demandada + 25% ( A ) :** 377      **Tensión L - N ( V ) :** 127

**PROTECCIÓN GENERAL TABLERO (A) :** 3 x 400      **Fuente de alimentación :** Barra Ramales Equipos  
**Icc ( kA ) :** Ver DU      **Localización Tablero :** Cuarto Eléctrico Piso 4  
**DESBALANCE** 0%      **Distancia fuente de alimentación ( m ) :** 15  
**Pérdidas de energía (W):** 607.79  
**DESCRIPCIÓN TABLERO :** 3F - De Sobreponer  
**ALIMENTADOR ELÉCTRICO :** 2 No.4/0 x (F) + 2 No.4/0 (N) + No.2 (T) Mínimo en Tubería 2 x Φ 3 "  
**CONDUCTOR** cu  
**CAÍDA DE TENSIÓN ACUMULADA (%) :** 0.36%

El título, cajetín y toda la información contenida en este plano son propiedad exclusiva de Metalandes S.A.S., y no puede ser copiado, usado o distribuido sin el debido permiso de Metalandes S.A.S. Copyright (C) Metalandes S.A.S. 2018 All Rights Reserved.

DISEÑO PLANO: <b>D. MADRID</b> FECHA: 26/01/2021	 <b>METALANDES S.A.S</b>	CLIENTE: AIA PROYECTO: CLÍNICA LAS AMERICAS CONTENIDO: CUADRO DE CARGAS	ORDEN DE PRODUCCIÓN: 25661-62 TE-P4	VERSIÓN: 03 ESQUEMA: KBU2
DISEÑO: AIA FECHA:		RESPONSABLE DEL PROYECTO: E. GRAJALES	HOJA: 291 DE: 315	
		RUTA DE ARCHIVO: D:\1_TEMP_DIBUJO\2021\AIA\OP 25661 CLINICA LAS AMERICAS DEL SUR\ELECTRICOS\VERSION 3\KBU2 CUADRO DE CARGAS.dwg	FECHA DE IMPRESIÓN: 10-23-2021	