

0 1 2 3 4 5 6 7 8 9

**TABLERO RESPALDADO (TO-S1): TABLERO CARGAS RESPALDADAS SÓTANO 1
CLÍNICA DEL SUR**

No. Circuito	Descripción Circuito Ramal	Carga por Fase en (VA)			Conexión en Barras	Protección Eléctrica			Tensión (V)	Cu / Al	Corriente (A)	Distancia Tablero (m)	Cable AWG THHN/THWN			Caída de Tensión	Pérdidas de energía (W)	Ducto Mínimo PVC/EMT
		R	S	T		Polos	Amp.	Icc (kA)					F	N	T			
O1	Tomacorriente Puesto de Trabajo Deposito de Basuras y Nevera	680			X	1	20	16	120	cu	5,7	56	10	10	12	2.24%	15,21	Ø 3/4 "
O2	Tomacorriente Nevera y Congelador Preparación		1,000		X	1	20	16	120	cu	8,3	48	10	10	12	2.82%	28,2	Ø 3/4 "
O3	Tomacorrientes Puestos de Trabajo Aseo, Caja Fuerte y Ropa Limpia			720	X	1	20	16	120	cu	6	39	12	12	12	2.62%	18,9	Ø 3/4 "
O4	Tomacorrientes Puestos de Trabajo Almacen General	360			X	1	20	16	120	cu	3	29	12	12	12	0.98%	3,51	Ø 3/4 "
O5	Tomacorrientes Puestos de Trabajo		720		X	1	20	16	120	cu	6	24	12	12	12	1.62%	11,63	Ø 3/4 "
O6	Tomacorriente Monitores Llaves Seguridad			180	X	1	20	16	120	cu	1,5	17	12	12	12	0.29%	0,51	Ø 3/4 "
O7	Tomacorrientes Llaves Seguridad	900			X	1	20	16	120	cu	7,5	18	10	10	12	0.95%	8,57	Ø 3/4 "
O8	Tomacorrientes Puestos de Trabajo Archivo Administrativo y Admon Parq.		720		X	1	20	16	120	cu	6	27	12	12	12	1.82%	13,08	Ø 3/4 "
O9	Tomacorrientes Sala de Reuniones			360	X	1	20	16	120	cu	3	38	12	12	12	1.28%	4,6	Ø 3/4 "
O10	Tomacorrientes Puestos Químicos	720			X	1	20	16	120	cu	6	34	12	12	12	2.29%	16,48	Ø 3/4 "
O11	Tomacorrientes Puesto de Trabajo y Med. de Control		540		X	1	20	16	120	cu	4,5	39	12	12	12	1.97%	10,63	Ø 3/4 "
O12	Tomacorriente Nevera Med. de Control			500	X	1	20	16	120	cu	4,2	40	12	12	12	1.87%	9,35	Ø 3/4 "
O13	Tomacorrientes Neveras	1,000			X	1	20	16	120	cu	8,3	38	10	10	12	2.23%	22,33	Ø 3/4 "
O14	Tomacorrientes Neveras		1,000		X	1	20	16	120	cu	8,3	40	10	10	12	2.35%	23,5	Ø 3/4 "
O15	Tomacorrientes Neveras			500	X	1	20	16	120	cu	4,2	41	12	12	10	1.92%	9,58	Ø 3/4 "
O16	Salidas para Equipo Aislador	800			X	1	30	16	120	cu	6,7	47	10	10	10	2.21%	17,67	Ø 3/4 "
O17	Tomacorrientes Puesto de Trabajo		180		X	1	20	16	120	cu	1,5	50	12	12	10	0.84%	1,51	Ø 3/4 "
O18	Tomacorrientes Recepción			360	X	1	20	16	120	cu	3	39	12	12	10	1.31%	4,72	Ø 3/4 "
O19g	Salidas Sensores Baños y Lavamanos Costado Superior Izq.	180			X	1	20	16	120	cu	1,5	63	12	12	10	1.06%	1,91	Ø 3/4 "
O20	Tomacorrientes Mueble para Insumos		540		X	1	20	16	120	cu	4,5	36	12	12	10	1.82%	9,81	Ø 3/4 "
O21g	Salidas Sensores Baños y Lavamanos Costado Derecho			80	X	1	20	16	120	cu	0,7	62	12	12	10	0.46%	0,37	Ø 3/4 "
O22	Tomacorriente Nevera Almacen	500			X	1	20	16	120	cu	4,2	55	12	12	10	2.57%	12,85	Ø 3/4 "
O23	Tomacorrientes Central Sistema Neumatico		540		X	1	20	16	120	cu	4,5	24	12	12	10	1.21%	6,54	Ø 3/4 "
O24g	Salidas Sensores Baños y Lavamanos Costado Inferior Izq.			300	X	1	20	16	120	cu	2,5	82	12	12	10	2.30%	6,9	Ø 3/4 "
O25	Tomacorrientes Neveras	500			X	1	20	16	120	cu	4,2	56	12	12	10	2.62%	13,09	Ø 3/4 "
O26	Tomacorriente Bascula Deposito Residuos Peligroso		200		X	1	20	16	120	cu	1,7	57	12	12	12	1.07%	2,13	Ø 3/4 "
O27	Reserva no Equipada				X													
O28	Reserva no Equipada				X													
O29	Reserva no Equipada				X													
O30	Reserva no Equipada				X													
ILUMINACIÓN SÓTANO 1 PROT. 3x40A																		
O31	Iluminación Rampa Acceso Vehicular Vehicular	573			X	1	20	16	120	cu	4,8	87	10	10	12	2.93%	16,8	Ø 3/4 "
O32	Iluminación Circulación Vehicular		622		X	1	20	16	120	cu	5,2	77	10	10	12	2.82%	17,52	Ø 3/4 "
O33	Iluminación Celdas de Parqueadero			311	X	1	20	16	120	cu	2,6	69	12	12	12	2.01%	6,25	Ø 3/4 "

El título, cajetín y toda la información contenida en este plano son propiedad exclusiva de Metalandes S.A.S. y no puede ser copiado, usado o distribuido sin el debido permiso de Metalandes S.A.S.

DISEÑO PLANO:
D. MADRID
 FECHA:
 26/01/2021
 DISEÑO:
AIA
 FECHA:



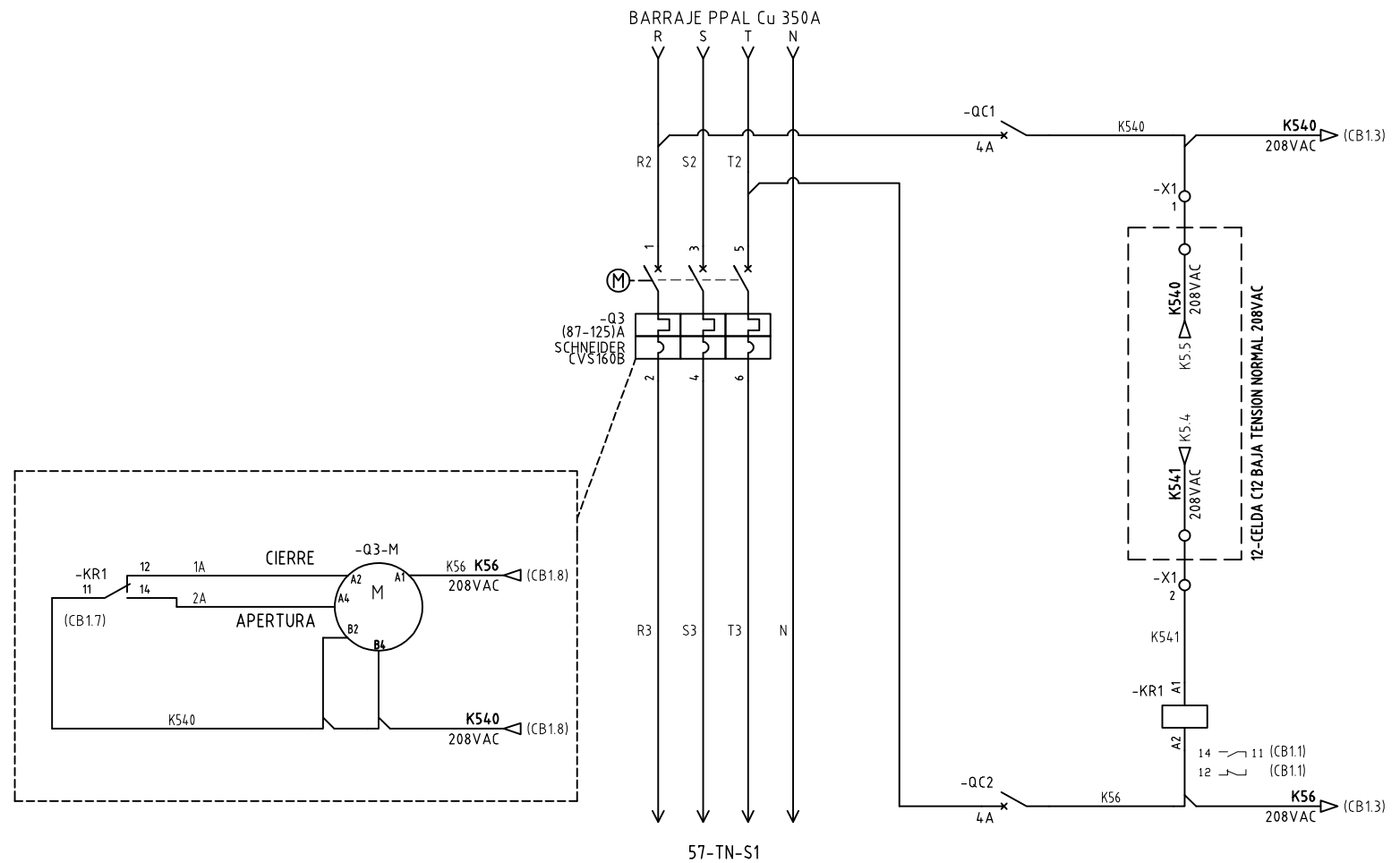
CLIENTE: AIA
 PROYECTO: CLÍNICA LAS AMERICAS
 CONTENIDO: CUADRO DE CARGAS
 ORDEN DE PRODUCCIÓN: 25661-54
 TO-S1
 RESPONSABLE DEL PROYECTO:
E. GRAJALES
 RUTA DE ARCHIVO: D:\1_TEMP_DIBUJO\2021\AIA\OP 25661 CLINICA LAS AMERICAS DEL SUR\ELECTRICOS\VERSION 3\CBU2 CUADRO DE CARGAS.dwg

VERSIÓN: 03
 ESQUEMA:
 HOJA:
 DE: 315
 FECHA DE IMPRESIÓN:
 10-23-2021

0 1 2 3 4 5 6 7 8 9

Copyright (C) Metalandes S.A.S. 2018 All Rights Reserved

El título, cajetín y toda la información contenida en este plano son propiedad exclusiva de Metalandes S.A.S. y no puede ser copiado, usado o distribuido sin el debido permiso de Metalandes S.A.S.



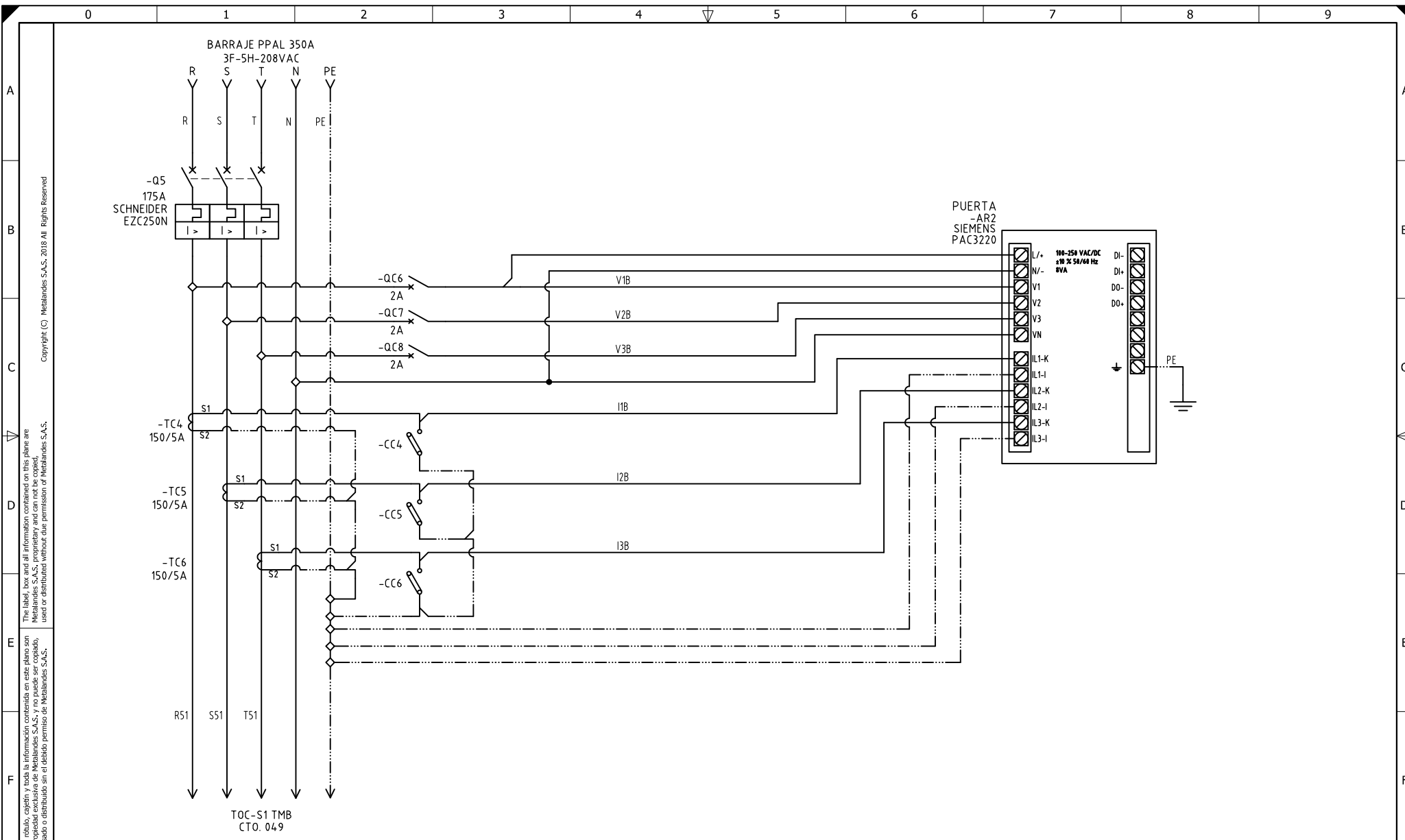
DISEÑO PLANO: D. MADRID	FECHA: 26/01/2021
DISEÑO: AIA	FECHA:



CLIENTE: AIA	ORDEN DE PRODUCCIÓN: 25661-54
PROYECTO: CLINICA LAS AMERICAS	TO-S1
CONTENIDO: CONTROL DESLASTRE	
	RESPONSABLE DEL PROYECTO: E. GRAJALES

VERSIÓN: 03
ESQUEMA: CB1
HOJA: 259
DE: 315
FECHA DE IMPRESIÓN: 10-23-2021

RUTA DE ARCHIVO: D:\1.TEMP DIBUJO\2021\AIA\OP 25661 CLINICA LAS AMERICAS DEL SUR\ELECTRICOS\VERSION 3\CB1 CONTROL DESLASTRE.dwg



El título, cajetín y toda la información contenida en este plano son propiedad exclusiva de Metalandes S.A.S., y no puede ser copiado, usado o distribuido sin el debido permiso de Metalandes S.A.S.

Copyright (C) Metalandes S.A.S. 2018 All Rights Reserved

DISEÑO PLANO:
D. MADRID
 DISEÑO:
AIA

FECHA:
 26/01/2021
 FECHA:



METALANDES S.A.S

CLIENTE: **AIA**
 PROYECTO: **CLINICA LAS AMERICAS**
 CONTENIDO: **ANALIZADOR DE REDES**

ORDEN DE PRODUCCIÓN: **25661-54**
TO-S1

RESPONSABLE DEL PROYECTO:
E. GRAJALES

VERSIÓN: **03**
 ESQUEMA: **CB3**
 HOJA: **261**
 DE: **315**
 FECHA DE IMPRESIÓN:
 10-23-2021

RUTA DE ARCHIVO: D:\1.TEMP DIBUJO\2021\AIA\OP 25661 CLINICA LAS AMERICAS DEL SUR\ELECTRICOS\VERSION 3\CB3 ANALIZADOR DE REDES.dwg