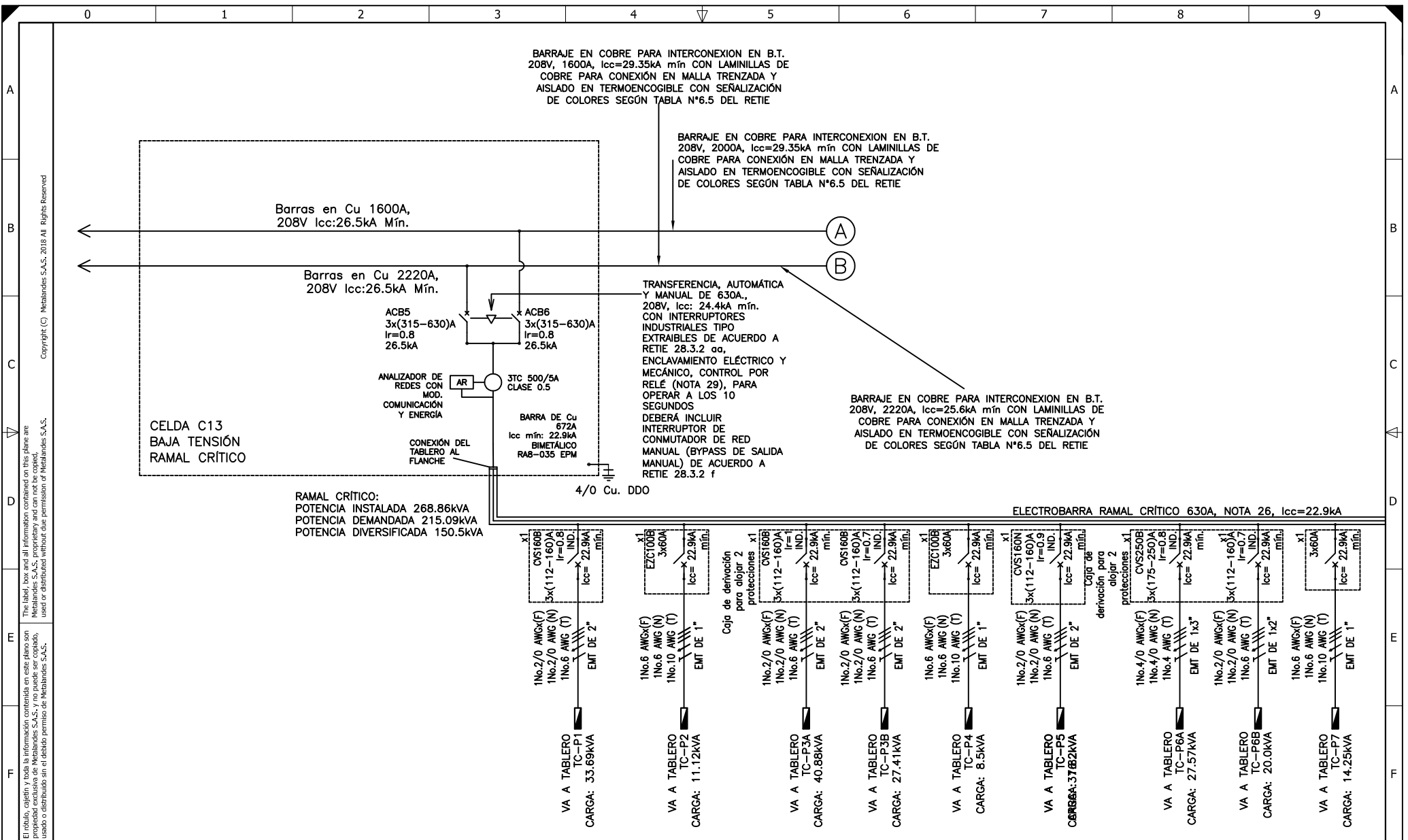


El título, cajetín y toda la información contenida en este plano son propiedad exclusiva de Metalandes S.A.S., y no puede ser copiado, usado o distribuido sin el debido permiso de Metalandes S.A.S.

Copyright (C) Metalandes S.A.S. 2018 All Rights Reserved



DISEÑO PLANO:
D. MADRID
 FECHA:
 26/01/2021
 DISEÑO:
AIA
 FECHA:



CLIENTE: AIA
 PROYECTO: CLINICA LAS AMERICAS
 CONTENIDO: UNIFILAR
 ORDEN DE PRODUCCIÓN: 25661-52
 CELDA C13 BT CRITICA
 RESPONSABLE DEL PROYECTO:
E. GRAJALES

VERSIÓN: 03
 ESQUEMA: ZAU1
 HOJA: 243
 DE: 315
 FECHA DE IMPRESIÓN:
 10-23-2021

RUTA DE ARCHIVO: D:\1.TEMP DIBUJO\2021\AIA\OP 25661 CLINICA LAS AMERICAS DEL SUR\ELECTRICOS\VERSION 3\ZAU1 UNIFILAR.dwg

0 1 2 3 4 5 6 7 8 9

A

B

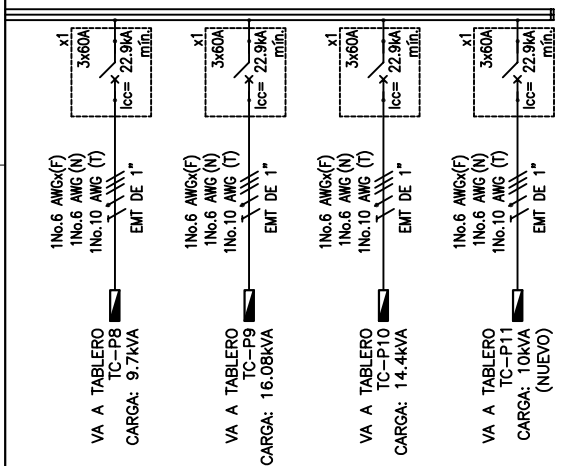
C

D

E

F

El título, cajetín y toda la información contenida en este plano son propiedad exclusiva de Metalandes S.A.S., y no puede ser copiado, usado o distribuido sin el debido permiso de Metalandes S.A.S.
 The label, box and all information contained on this plane are Metalandes S.A.S. proprietary and can not be copied, used or distributed without due permission of Metalandes S.A.S.
 Copyright (C) Metalandes S.A.S. 2018 All Rights Reserved



DISEÑO PLANO: D. MADRID
 DISEÑO: AIA
 FECHA: 26/01/2021
 FECHA:



CLIENTE: AIA
 PROYECTO: CLINICA LAS AMERICAS
 CONTENIDO: UNIFILAR

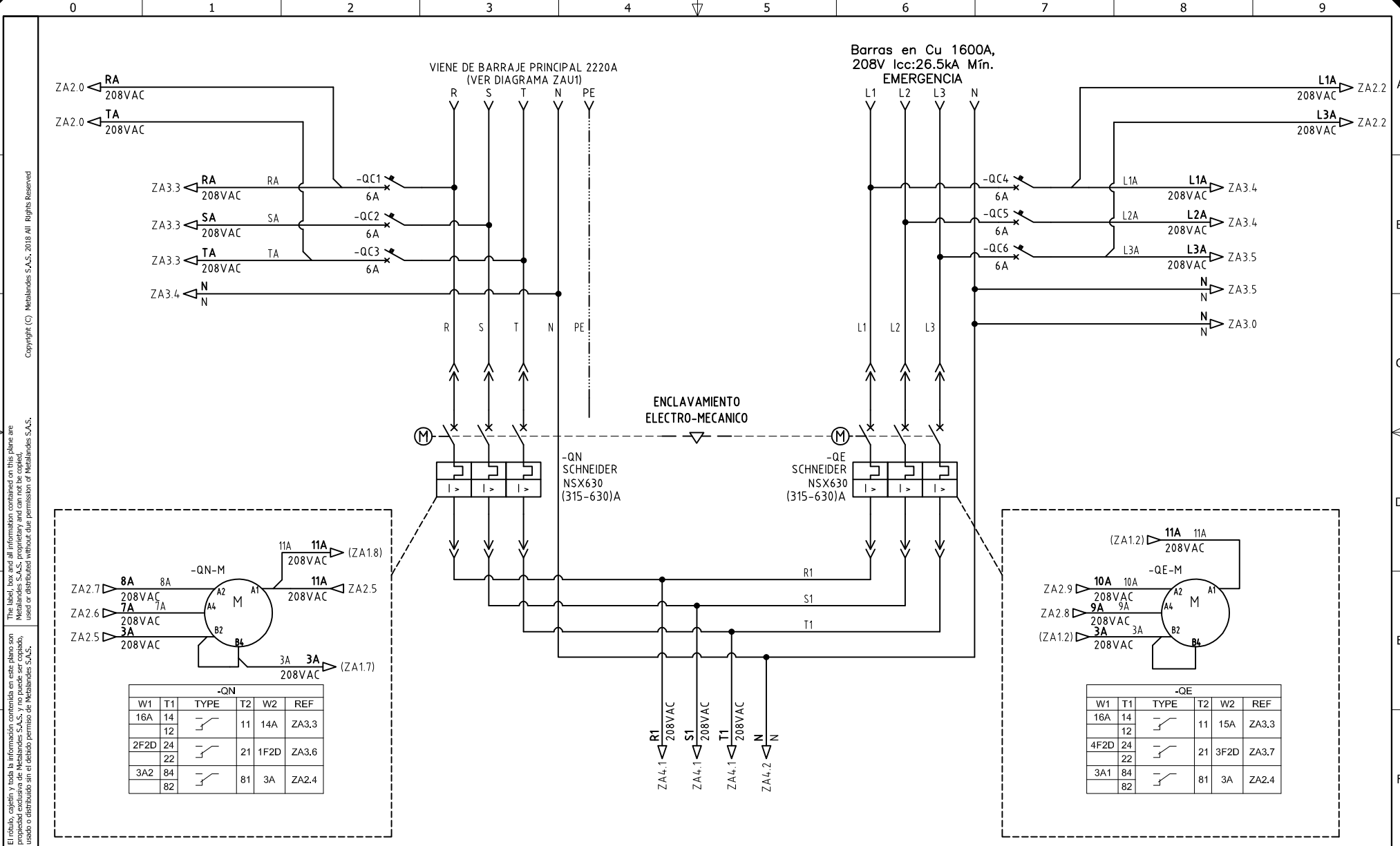
ORDEN DE PRODUCCIÓN: 25661-52	VERSIÓN: 03
CELDA C13 BT CRITICA	ESQUEMA: ZAU2
RESPONSABLE DEL PROYECTO: E. GRAJALES	HOJA: 244
	DE: 315
	FECHA DE IMPRESIÓN: 10-23-2021

RUTA DE ARCHIVO: D:\1.TEMP DIBUJO\2021\AIA\OP 25661 CLINICA LAS AMERICAS DEL SUR\ELECTRICOS\VERSION 3\ZAU2 UNIFILAR.dwg

0 1 2 3 4 5 6 7 8 9

A B C D E F

FORMATO DE ESQUEMAS ELECTRICOS. Fecha: viernes, 8 de Febrero de 2021 10:23:21. Versión: 5 por David Pizarro



El título, cajón y toda la información contenida en este plano son propiedad exclusiva de Metalandes S.A.S., y no puede ser copiado, usado o distribuido sin el debido permiso de Metalandes S.A.S. Copyright (C) Metalandes S.A.S. 2018 All Rights Reserved.

DISEÑO PLANO:
D. MADRID
 FECHA: 26/01/2021
 DISEÑO:
AIA
 FECHA:

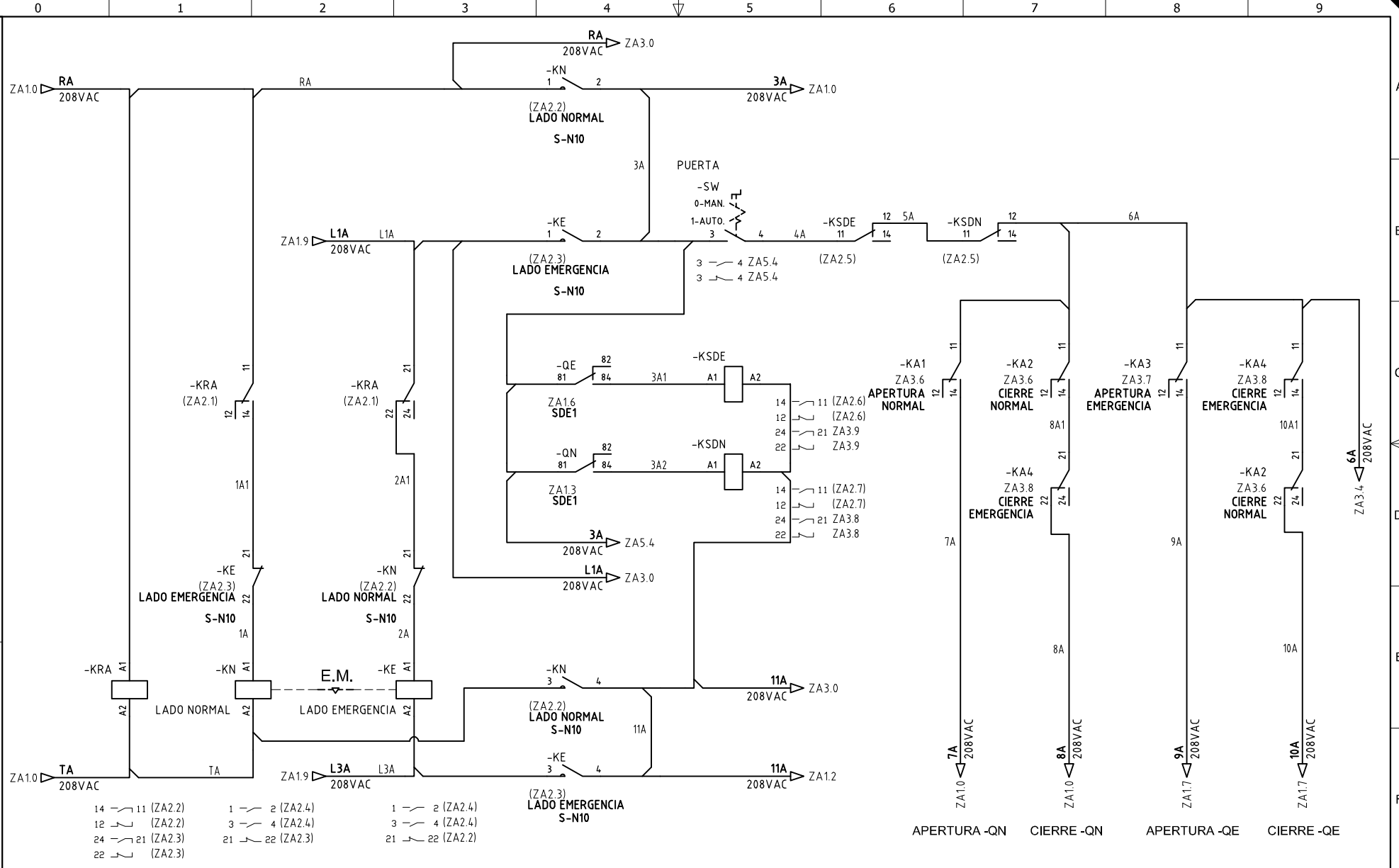


CLIENTE: **AIA**
 PROYECTO: **CLINICA LAS AMERICAS**
 CONTENIDO: **POTENCIA TRANSFERENCIA**
 ORDEN DE PRODUCCIÓN: **25661-52**
 CELDA **C13 BT CRITICA**
 RESPONSABLE DEL PROYECTO:
E. GRAJALES

VERSIÓN: **03**
 ESQUEMA: **ZA1**
 HOJA: **245**
 DE: **315**
 FECHA DE IMPRESIÓN:
10-23-2021

RUTA DE ARCHIVO: D:\1.TEMP DIBUJO\2021\AIA\OP 25661 CLINICA LAS AMERICAS DEL SUR\ELECTRICOS\VERSION 3\ZA1 POTENCIA TRANSFERENCIA.dwg

El título, cajetín y toda la información contenida en este plano son propiedad exclusiva de Metalandes S.A.S. y no puede ser copiado, usado o distribuido sin el debido permiso de Metalandes S.A.S. Copyright (C) Metalandes S.A.S. 2018 All Rights Reserved



- | | | |
|-----------------|-----------------|-----------------|
| 14 — 11 (ZA2.2) | 1 — 2 (ZA2.4) | 1 — 2 (ZA2.4) |
| 12 — 12 (ZA2.2) | 3 — 4 (ZA2.4) | 3 — 4 (ZA2.4) |
| 24 — 21 (ZA2.3) | 21 — 22 (ZA2.3) | 21 — 22 (ZA2.2) |
| 22 — 22 (ZA2.3) | | |

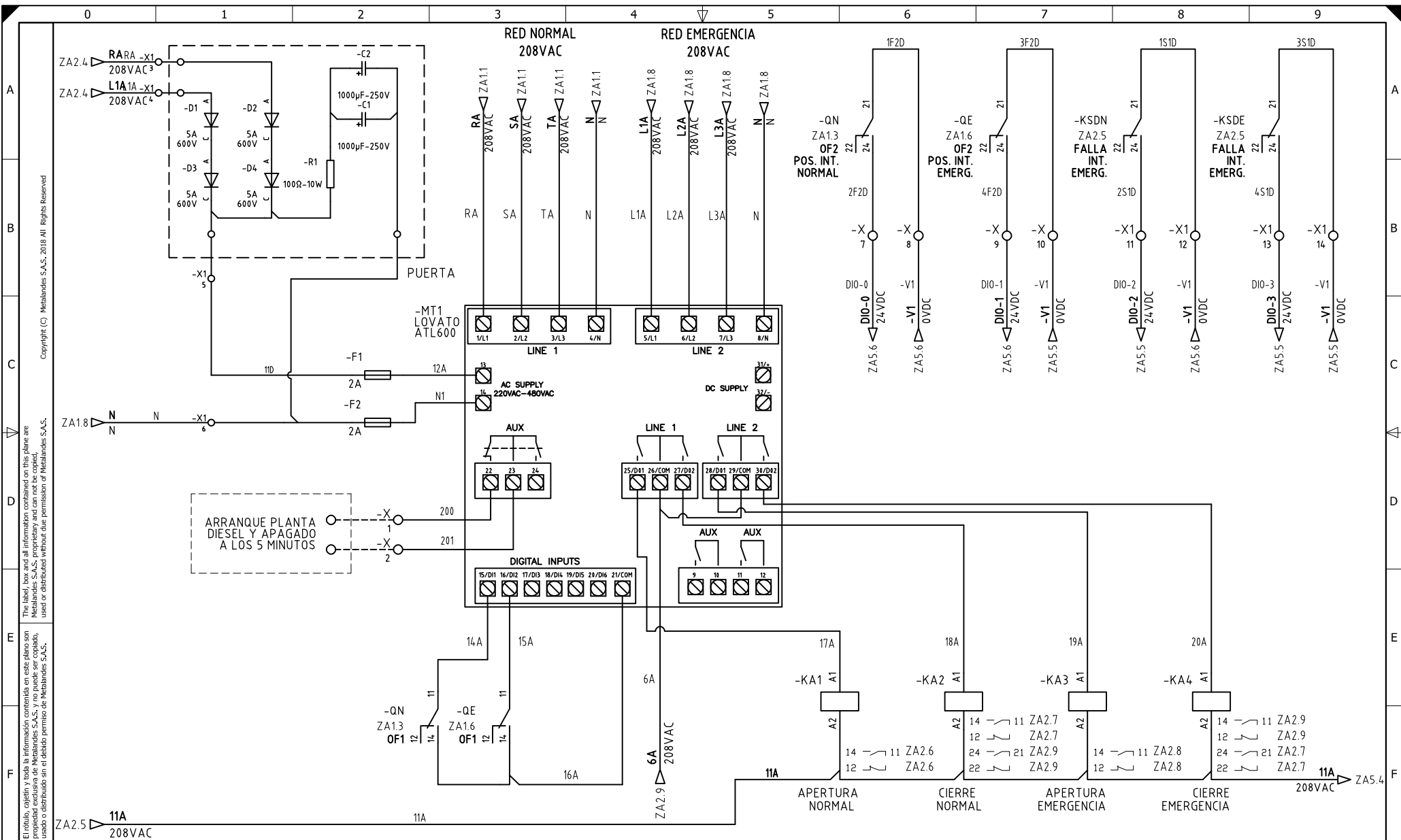
DISEÑO PLANO:
D. MADRID
 FECHA: 26/01/2021
 DISEÑO:
AIA
 FECHA:



CLIENTE: AIA
 PROYECTO: CLINICA LAS AMERICAS
 CONTENIDO: CONTROL TRANSFERENCIA
 ORDEN DE PRODUCCIÓN: 25661-52
 CELDA C13 BT CRITICA
 RESPONSABLE DEL PROYECTO:
E. GRAJALES

VERSIÓN: 03
 ESQUEMA: ZA2
 HOJA: 246
 DE: 315
 FECHA DE IMPRESIÓN:
 10-23-2021

RUTA DE ARCHIVO: D:\1.TEMP DIBUJO\2021\AIA\OP 25661 CLINICA LAS AMERICAS DEL SUR\ELECTRICOS\VERSION 3\ZA2 CONTROL TRANSFERENCIA.dwg



El título, cajetín y toda la información contenida en este plano son propiedad exclusiva de Metalandes S.A.S., y no puede ser copiado, usado o distribuido sin el debido permiso de Metalandes S.A.S.

Copyright (C) Metalandes S.A.S. 2018 All Rights Reserved

DISEÑO PLANO:
D. MADRID
 FECHA: 26/01/2021
 DISEÑO:
AIA
 FECHA:

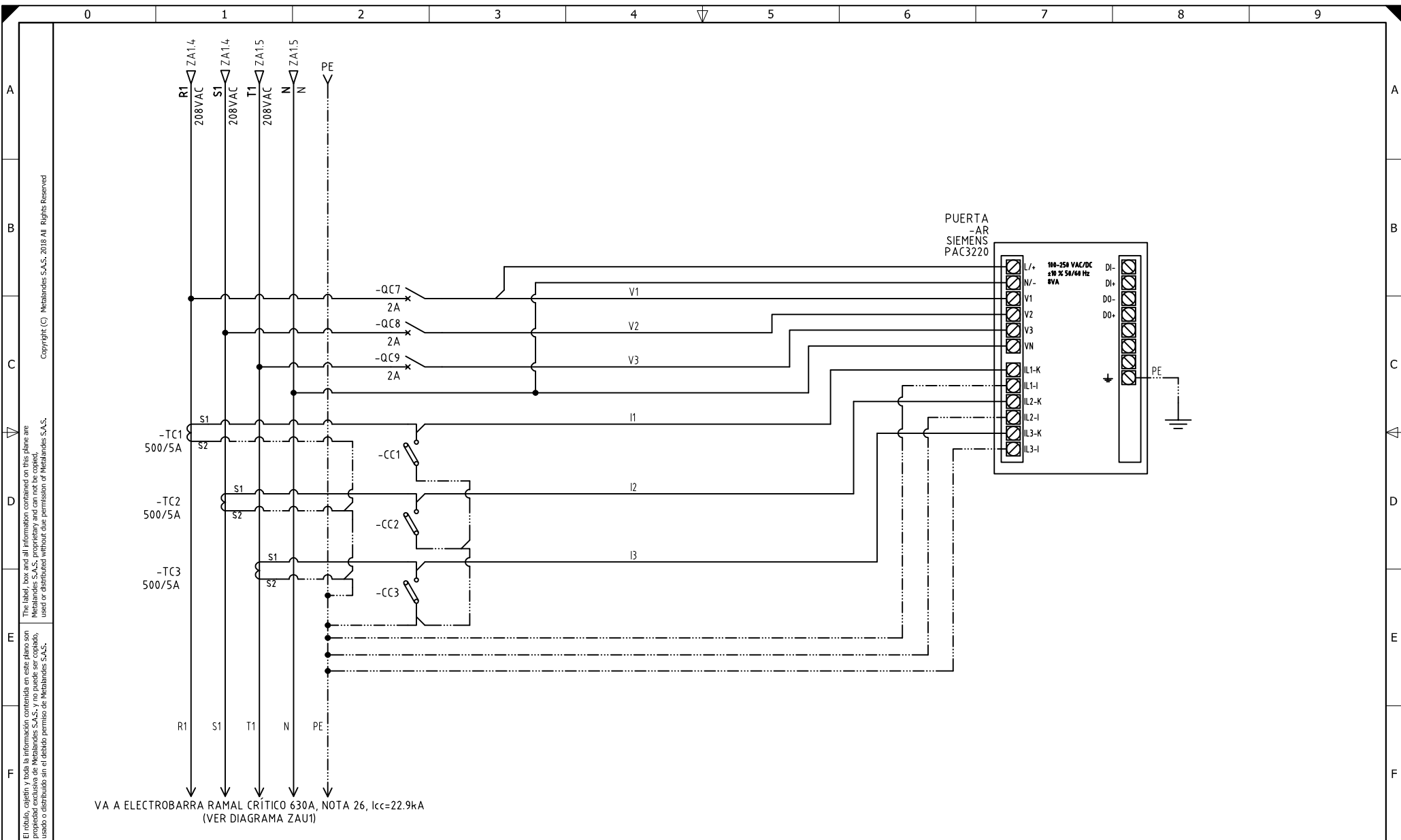


METALANDES S.A.S

CLIENTE: **AIA**
 PROYECTO: **CLINICA LAS AMERICAS**
 CONTENIDO: **MODULO TRANSFERENCIA**

ORDEN DE PRODUCCIÓN: **25661-52**
 CELDA **C13 BT CRITICA**
 RESPONSABLE DEL PROYECTO:
E. GRAJALES
 VERSIÓN: **03**
 ESQUEMA: **ZA3**
 HOJA: **247**
 DE: **315**
 FECHA DE IMPRESIÓN:
10-23-2021

RUTA DE ARCHIVO: D:\1.TEMP DIBUJO\2021\VAIA\OP 25661 CLINICA LAS AMERICAS DEL SUR\ELECTRICOS\VERSION 3\ZA3 MODULO TRANSFERENCIA.dwg



El título, cajetín y toda la información contenida en este plano son propiedad exclusiva de Metalandes S.A.S., y no puede ser copiado, usado o distribuido sin el debido permiso de Metalandes S.A.S. Copyright (C) Metalandes S.A.S. 2018 All Rights Reserved.

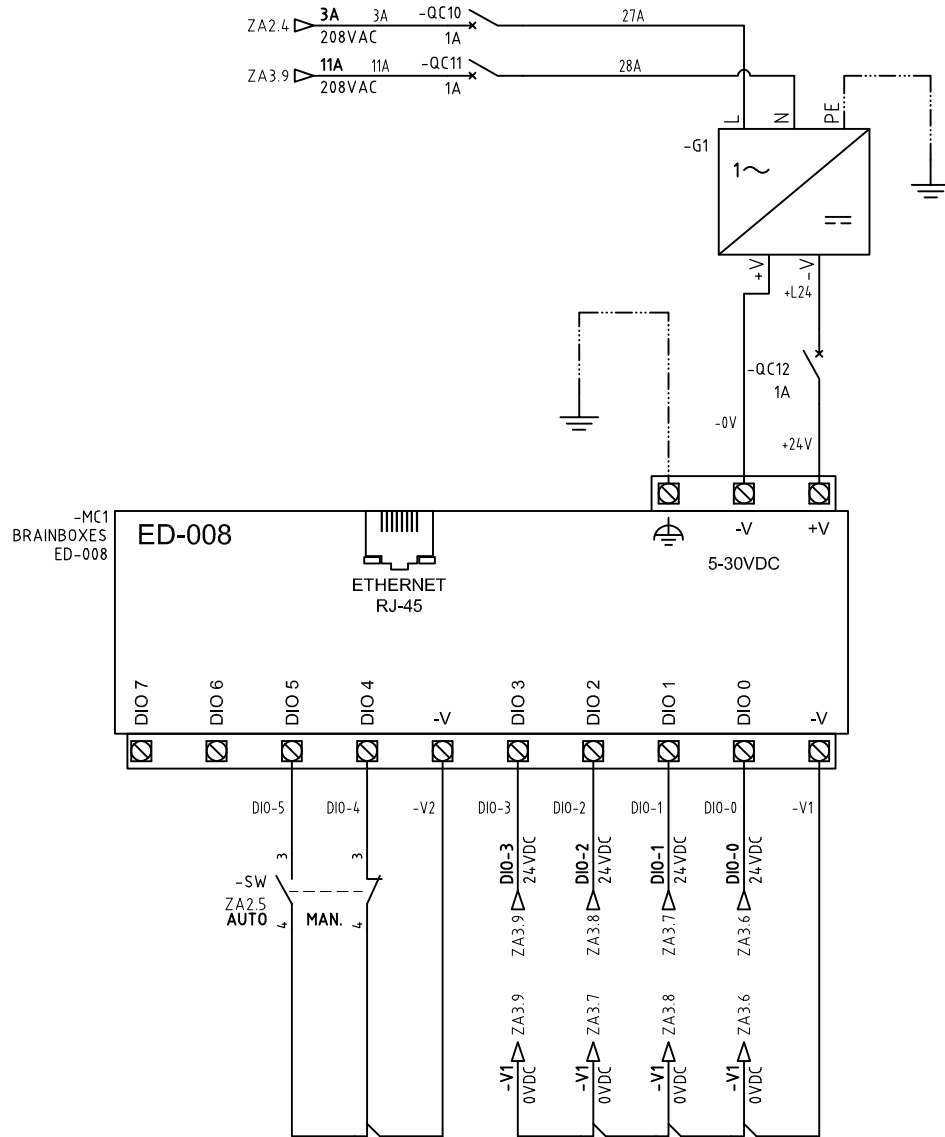
DISEÑO PLANO:	FECHA:
D. MADRID	26/01/2021
DISEÑO:	FECHA:
AIA	



CLIENTE: AIA	ORDEN DE PRODUCCIÓN: 25661-52
PROYECTO: CLINICA LAS AMERICAS	CELDA C13 BT CRITICA
CONTENIDO: ANALIZADOR DE REDES	RESPONSABLE DEL PROYECTO: E. GRAJALES
RUTA DE ARCHIVO: D:\1.TEMP DIBUJO\2021\AIA\OP 25661 CLINICA LAS AMERICAS DEL SUR\ELECTRICOS\VERSION 3\ZA4 ANALIZADOR DE REDES.dwg	

VERSIÓN: 03
ESQUEMA: ZA4
HOJA: 248
DE: 315
FECHA DE IMPRESIÓN: 10-23-2021

El título, cajetín y toda la información contenida en este plano son propiedad exclusiva de Metalandes S.A.S., y no puede ser copiado, usado o distribuido sin el debido permiso de Metalandes S.A.S.
 The label, box and all information contained on this plane are property exclusive of Metalandes S.A.S., proprietary and can not be copied, used or distributed without due permission of Metalandes S.A.S.
 Copyright (C) Metalandes S.A.S. 2018 All Rights Reserved



DISEÑO PLANO: D. MADRID
 DISEÑO: AIA

FECHA: 26/01/2021
 FECHA:



METALANDES S.A.S

CLIENTE: AIA
 PROYECTO: CLINICA LAS AMERICAS
 CONTENIDO: CONTROL DE ILUMINACION

ORDEN DE PRODUCCIÓN: 25661-52
 CELDA C13 BT CRITICA
 RESPONSABLE DEL PROYECTO:
 E. GRAJALES

VERSIÓN: 03
 ESQUEMA: ZA5
 HOJA: 249
 DE: 315
 FECHA DE IMPRESIÓN:
 10-23-2021

RUTA DE ARCHIVO: D:\1.TEMP DIBUJO\2021\A\AIA\OP 25661 CLINICA LAS AMERICAS DEL SUR\ELECTRICOS\VERSION 3\ZA5 MODULO DE COMUNICACION.dwg