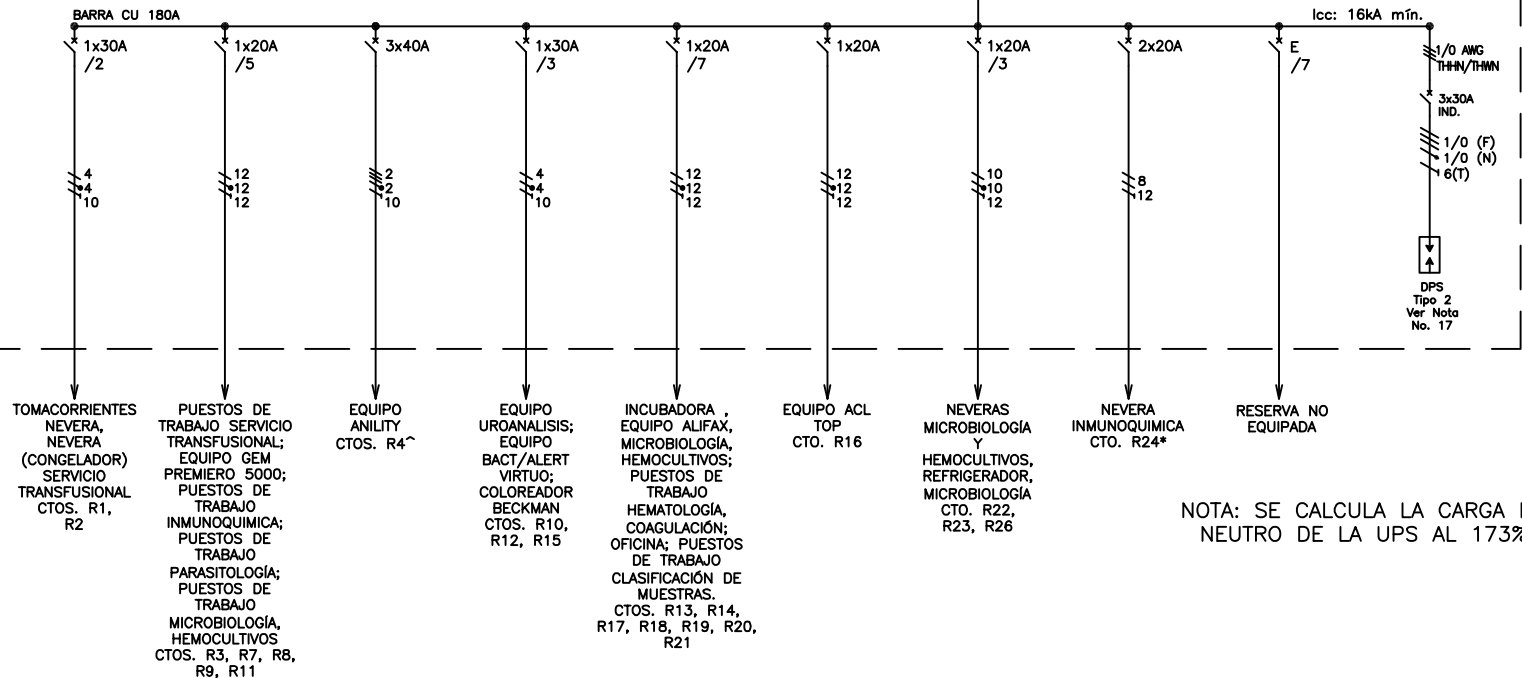
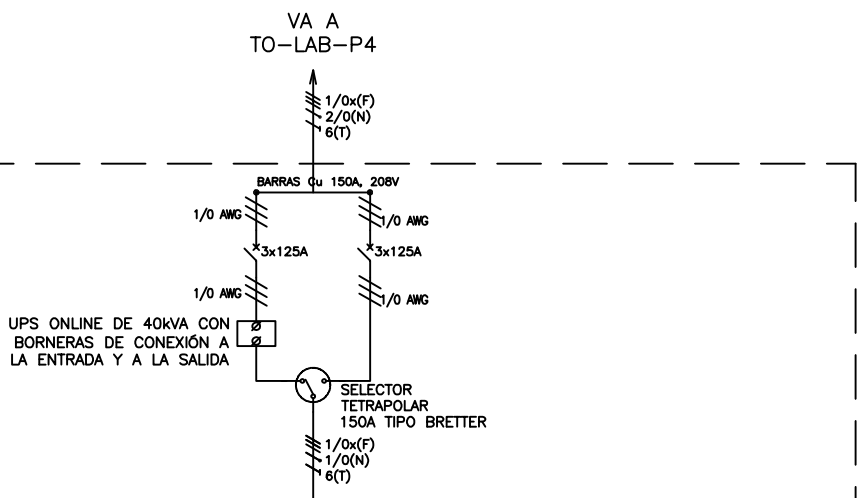


TR-LAB-P4
 TABLERO UPS LABORATORIO PISO 4
 3F,5H,208V



NOTA: SE CALCULA LA CARGA DE NEUTRO DE LA UPS AL 173%

El título, cajetín y toda la información contenida en este plano son propiedad exclusiva de Metalandes S.A.S. y no puede ser copiado, usado o distribuido sin el debido permiso de Metalandes S.A.S. Copyright (C) Metalandes S.A.S. 2018 All Rights Reserved

DISEÑO PLANO:
D. MADRID
 DISEÑO:
AIA

FECHA:
 26/01/2021
 FECHA:



METALANDES S.A.S

CLIENTE: AIA
 PROYECTO: CLINICA LAS AMERICAS
 CONTENIDO: UNIFILAR

ORDEN DE PRODUCCIÓN: 25661-50
 TR-LAB P4 - NUEVO

VERSIÓN: 03
 ESQUEMA: WAU1

RESPONSABLE DEL PROYECTO:
E. GRAJALES

HOJA: 237
 DE: 315

RUTA DE ARCHIVO: D:\1.TEMP DIBUJO\2021\VAIA\OP 25661 CLINICA LAS AMERICAS DEL SUR\ELECTRICOS\VERSION 3\WAU1 UNIFILAR.dwg 10-23-2021

TABLERO DE FABRICACIÓN ESPECIAL (TR-LAB-P4): TABLERO LABORATORIO PISO 4
CLÍNICA DEL SUR

No. Circuito	Descripción Circuito Ramal	Carga por Fase en (VA)			Conexión en Barras	Protección Eléctrica			Tensión (V)	Cu / Al	Corriente (A)	Distancia Tablero (m)	Cable AWG THHN/THWN			Caída de Tensión	Pérdidas de energía (W)	Ducto Mínimo PVC/EMT
		R	S	T		Polos	Amp.	lcc (KA)					F	N	T			
R1	Nevera servicio transfusional	2,471			X	1	25	16	120	cu	20,6	38	4	4	10	1.37%	33,83	Ø 1 1/4 "
R2	Nevera (congelador) servicio transfusional		2,471		X	1	25	16	120	cu	20,6	37	4	4	10	1.33%	32,94	Ø 1 1/4 "
R3	Puestos de trabajo Servicio transfusional, Almacén			360	X	1	20	16	120	cu	3	39	12	12	12	1.31%	4,72	Ø 3/4 "
R4-5-6	Equipo Anility	1,725			X	3	40	16	120	cu	24,9	37	2	-	10	0.88%	39,68	Ø 2 "
			1,725		X													
				1,725	X													
R7	Equipo GEM Premier 5000	625			X	1	20	16	120	cu	5,2	35	12	12	12	2.04%	12,78	Ø 3/4 "
R8	Puestos de trabajo Inmunoquímica		540		X	1	20	16	120	cu	4,5	42	12	12	12	2.12%	11,45	Ø 3/4 "
R9	Puestos de trabajo Parasitología			540	X	1	20	16	120	cu	4,5	47	12	12	12	2.37%	12,81	Ø 3/4 "
R10	Equipo Uroanalisis	2,500			X	1	25	16	120	cu	20,8	47	4	4	10	1.71%	42,84	Ø 1 1/4 "
R11	Puestos de trabajo Microbiología, Hemocultivos		540		X	1	20	16	120	cu	4,5	51	12	12	12	2.57%	13,9	Ø 3/4 "
R12	Equipo Bact/Alert Virtu Microbiología, Hemocultivos			2,353	X	1	25	16	120	cu	19,6	54	4	4	10	1.85%	43,6	Ø 1 1/4 "
R13	Incubadora Microbiología, Hemocultivos	540			X	1	20	16	120	cu	4,5	52	12	12	12	2.62%	14,17	Ø 3/4 "
R14	Equipo Alifax Microbiología, Hemocultivos		200		X	1	20	16	120	cu	1,7	46	12	12	12	0.86%	1,72	Ø 3/4 "
R15	Beckman Coulter Microbiología, Hemocultivos			2,600	X	1	25	16	120	cu	21,7	50	4	4	10	1.90%	49,29	Ø 1 1/4 "
R16	Equipo ACL TOP	1,000			X	1	20	16	120	cu	8,3	51	10	10	12	3.00%	29,96	Ø 3/4 "
R17	Puestos de trabajo Hematología, Coagulación		540		X	1	20	16	120	cu	4,5	49	12	12	12	2.47%	13,36	Ø 3/4 "
R18	Puestos de trabajo Oficina			180	X	1	20	16	120	cu	1,5	36	12	12	12	0.61%	1,09	Ø 3/4 "
R19	Puestos de trabajo Clasificación de muestras	720			X	1	20	16	120	cu	6	27	12	12	12	1.82%	13,08	Ø 3/4 "
R20	Nevera Almacén		800		X	1	20	16	120	cu	6,7	18	12	12	12	1.35%	10,77	Ø 3/4 "
R21	Congelador Almacén			800	X	1	20	16	120	cu	6,7	19	12	12	12	1.42%	11,37	Ø 3/4 "
R22	Nevera Microbiología, Hemocultivos	1,000			X	1	20	16	120	cu	8,3	38	10	10	12	2.23%	22,33	Ø 3/4 "
R23	Nevera Microbiología, Hemocultivos		1,000		X	1	20	16	120	cu	8,3	38	10	10	12	2.23%	22,33	Ø 3/4 "
R24-25	Nevera Inmunoquímica			1,050	X	2	20	0	208	cu	10,1	26	8	-	12	0.67%	6,14	Ø 1 "
		1,050			X													
R26	Refrigerador Microbiología		800		X	1	20	16	120	cu	6,7	29	10	10	12	1.36%	10,9	Ø 3/4 "
R	Reserva no Equipada			0	X	0	0	0	0	0	0	0	0	0	0	0.00%	0	0
R	Reserva no Equipada		0		X	0	0	0	0	0	0	0	0	0	0	0.00%	0	0
R	Reserva no Equipada			0	X	0	0	0	0	0	0	0	0	0	0	0.00%	0	0
R	Reserva no Equipada			0	X	0	0	0	0	0	0	0	0	0	0	0.00%	0	0

Total	11,631	8,616	9,608															
Carga Instalada Fase R (VA) :	11,631								29,856									
Carga Instalada Fase S (VA) :	8,616								1,00									
Carga Instalada Fase T (VA) :	9,608								29,856									
Total Carga Instalada (VA) :																		
Factor de Demanda :																		
Total Carga Demandada (VA) :																		
Tipo de carga:	Lineal																	
Corriente Demandad Fase R (A) :	97								225									
Corriente Demandad Fase S (A) :	72								225									
Corriente Demandad Fase T (A) :	81								225									
Corriente Total Demandada (A) :	83								208									
Corriente total demandada + 25% (A) :	104								120									
PROTECCIÓN GENERAL TABLERO (A) :	3 x 125								Barra Ramales Normal									
lcc (kA) :	Ver DU								Laboratorio piso 4									
DESBALANCE	17%								25									
Pérdidas de energía (W) :	307,25																	
DESCRIPCIÓN TABLERO :	3F - De Fabricación Especial																	
ALIMENTADOR ELÉCTRICO :	1 No. 1/0 x (F) + 1 No. 2/0 (N) + No. 6 (T) Mínimo en Tubería 1 x Ø 2 "																	
CONDUCTOR	Cu																	
CAÍDA DE TENSIÓN ACUMULADA (%) :	0.72%																	

El título, cajetín y toda la información contenida en este plano son propiedad exclusiva de METALANDES S.A.S., y no puede ser copiado, usado o distribuido sin el debido permiso de METALANDES S.A.S. Copyright (C) Metalandes S.A.S. 2018 All Rights Reserved

DISEÑO PLANO: D. MADRID FECHA: 26/01/2021	FECHA: 26/01/2021	
DISEÑO: AIA	FECHA:	

CLIENTE: AIA PROYECTO: CLÍNICA LAS AMERICAS CONTENIDO: CUADRO DE CARGAS	ORDEN DE PRODUCCIÓN: 25661-50 TR-LAB P4 - NUEVO	VERSIÓN: 03 ESQUEMA: WAU2
RUTA DE ARCHIVO: D:\1.TEMP DIBUJO\2021\AIA\OP 25661 CLINICA LAS AMERICAS DEL SUR\ELECTRICOS\VERSION 3\WAU2 CUADRO DE CARGAS.dwg	RESPONSABLE DEL PROYECTO: E. GRAJALES	HOJA: 238 DE: 315 FECHA DE IMPRESIÓN: 10-23-2021