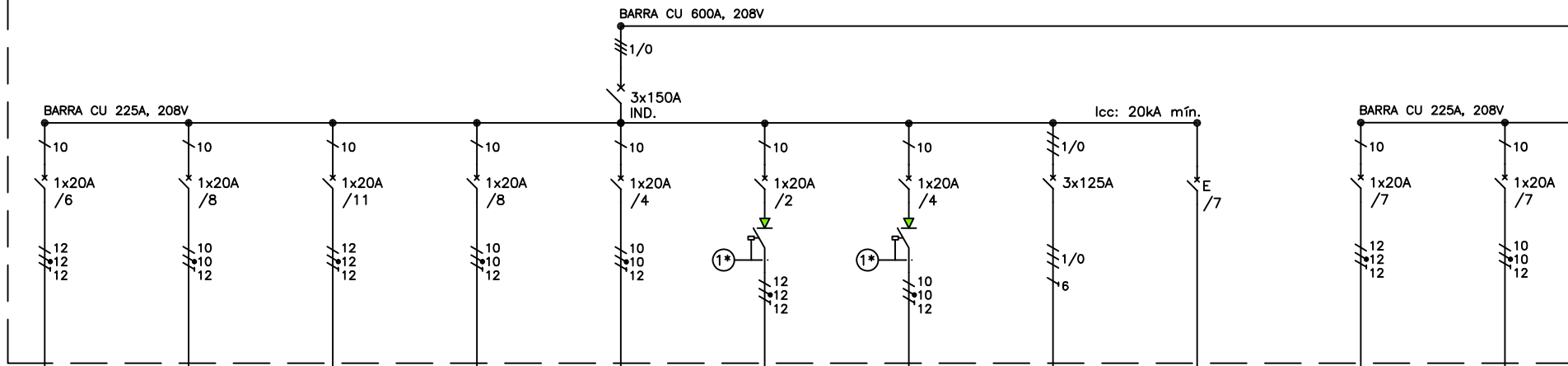


TN-P3
CARGAS NORMAL PISO 3
3F,5H,208V



TOMACORRIENTES:
TV CAFETERIA,
AREA DE ESTAR,
OF. ENTREVISTAS,
CUARTO ELÉCTRICO,
CTOS.
N1, N2, N7, N10,
N11, N14.

TOMACORRIENTES:
AREA DE ESTAR,
PUESTOS DE
TRABAJO,
ORATORIO, SALA
DE ESPERA,
CUARTO RACK,
COCINETA, ESTAR
MEDICO, VENDING
MACHINE
CTOS.
N3, N4, N5, N6,
N8, N9, N12,
N13.

TOMACORRIENTES:
TERRAZA, AREA
LAVADO,
PREPARACIÓN
MATERIAL,
FARMACIA,
EQUIPOS, AREA
INSTRUMENTADORES,
COORDINADOR,
REUNIONES.
CTOS.
N16, N17, N19,
N20, N21, N23,
N25, N26, N27,
N28, N36.

TOMACORRIENTES:
ANESTESIOLOGO,
SECADORA,
DESCANSO,
ENFERMERIA, ALM.
PATOLOGIA,
COORDINACION,
AREA MEDICOS
CTOS.
N15, N22, N24,
N29, N30, N37,
N38, N39.

TOMACORRIENTES:
TAQUILLA,
LOCUTORIO,
MAQUINA CAFÉ,
IMPRESORA,
ENFERMERIA,
ESCLUSIVA.
CTOS.
N40, N41, N42,
N43.

TOMACORRIENTES:
AREA LAVADO,
LAVABO
QUIROFANO 1
CTOS.
N18g, N33g.

TOMACORRIENTES:
WC M Y H,
VESTIER, LAVABO
QUIROFANO 2,3,5
CTOS.
N31g, N32g,
N34g, N35g

CARGAS
ÁREA
PATOLOGÍA.
CARGA:
35kVA
CTO.
N42-43-44

RESERVA NO
EQUIPADA

TOMACORRIENTES
CAMAS
RECUPERACIÓN 1,
2, 10, 11, 12,
CAMAS
PREPARACIÓN 3
Y 4.
CTOS.
N49, N50, N58,
N59, N60, N62,
N63.

TOMACORRIENTES
CAMAS
RECUPERACIÓN 3,
4, 5, 6, 7, 8, 9.
CTOS.
N51, N52, N53,
N54, N55, N56,
N57.

①* PROTECCIÓN DIFERENCIAL DE 1x___A (CORRIENTE NOMINAL DE INTERRUPTOR)
ASOCIADA AL INTERRUPTOR, INSTANTANEO BIPOLAR, SENSIBILIDAD 30 mA, CLASE AC.

DISEÑO PLANO:
D. MADRID
DISEÑO:
AIA

FECHA:
26/01/2021
FECHA:



METALANDES S.A.S

CLIENTE: AIA
PROYECTO: CLINICA LAS AMERICAS
CONTENIDO: UNIFILAR

ORDEN DE PRODUCCIÓN: 25661-30

VERSIÓN: 03

TN-P3

ESQUEMA: CAU1

RESPONSABLE DEL PROYECTO:
E. GRAJALES

HOJA: 151

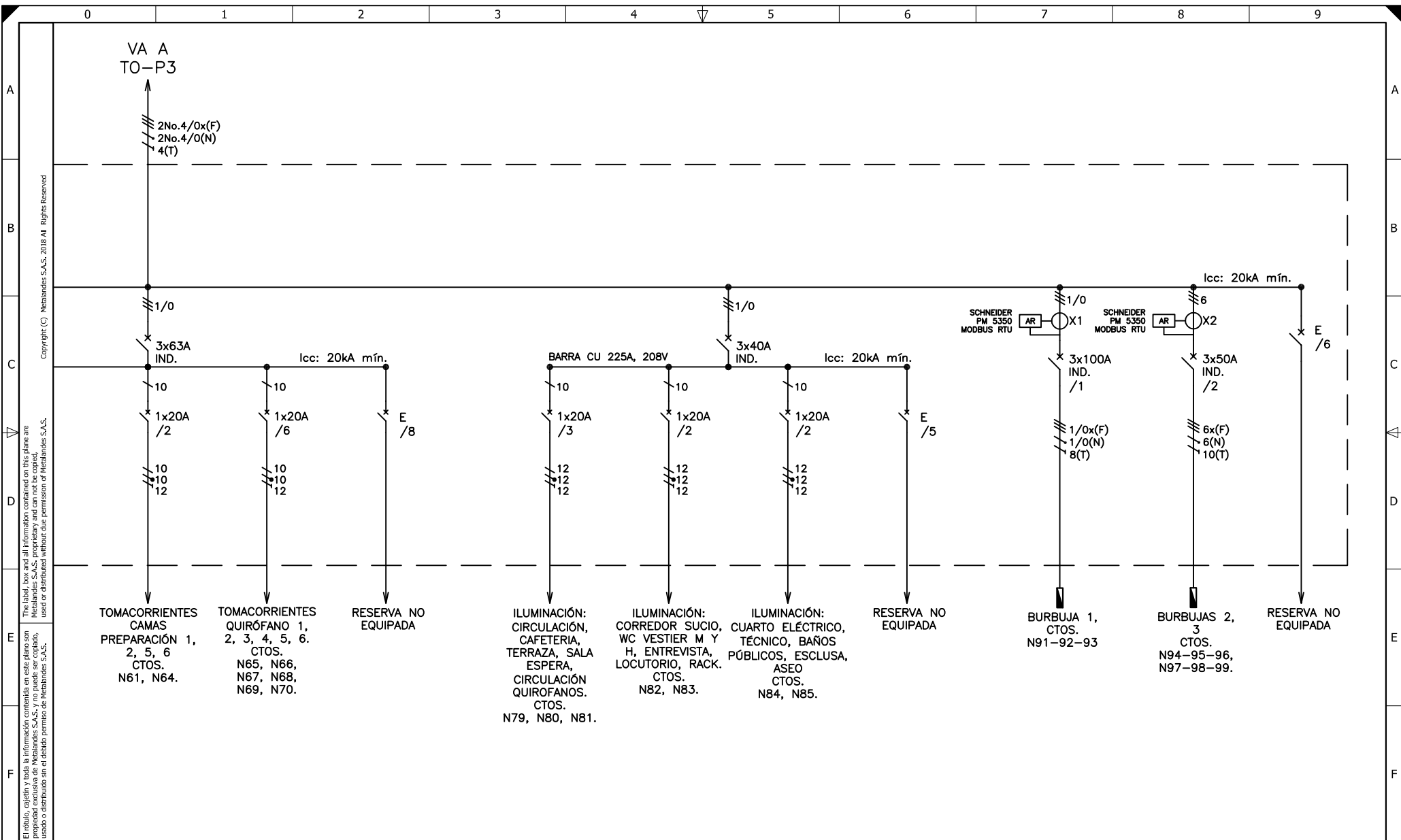
DE: 315

FECHA DE IMPRESIÓN:
10-23-2021

RUTA DE ARCHIVO: D:\1.TEMP DIBUJO\2021\AIA\OP 25661 CLINICA LAS AMERICAS DEL SUR\ELECTRICOS\VERSION 3\CAU1 UNIFILAR.dwg

El título, cajetín y toda la información contenida en este plano son propiedad exclusiva de Metalandes S.A.S. y no puede ser copiado, usado o distribuido sin el debido permiso de Metalandes S.A.S.

Copyright (C) Metalandes S.A.S. 2018 All Rights Reserved



El título, cajetín y toda la información contenida en este plano son propiedad exclusiva de Metalandes S.A.S., y no puede ser copiado, usado o distribuido sin el debido permiso de Metalandes S.A.S. Copyright (C) Metalandes S.A.S. 2018 All Rights Reserved.

DISEÑO PLANO:	FECHA:
D. MADRID	26/01/2021
DISEÑO:	FECHA:
AIA	




METALANDES S.A.S

CLIENTE: AIA	ORDEN DE PRODUCCIÓN: 25661-30
PROYECTO: CLINICA LAS AMERICAS	TN-P3
CONTENIDO: UNIFILAR	ESQUEMA: CAU2
	RESPONSABLE DEL PROYECTO:
	E. GRAJALES
	HOJA: 152
	DE: 315
	FECHA DE IMPRESIÓN:
	10-23-2021

RUTA DE ARCHIVO: D:\1.TEMP DIBUJO\2021\AIA\OP 25661 CLINICA LAS AMERICAS DEL SUR\ELECTRICOS\VERSION 3\CAU2 UNIFILAR.dwg

TABLERO NORMAL (TN-P3): TABLERO CARGAS NORMALES PISO 3 CLÍNICA DEL SUR																		
No. Circuito	Descripción Circuito Ramal	Carga por Fase en (VA)			Conexión en Barras	Protección Eléctrica			Tensión (V)	Cu / Al	Corriente (A)	Distancia Tablero (m)	Cable AWG THHN/THWN			Caída de Tensión	Pérdidas de energía (W)	Ducto Mínimo PVC/EMT
		R	S	T		Polos	Amp.	lcc (kA)					F	N	T			
TOMACORRIENTES PROT. 3x150A																		
N1	Tomacorrientes TV Cafetería	790			X	1	20	16	120	cu	6,6	39	12	12	12	2.88%	22,75	Ø 3/4"
N2	Tomacorrientes Área de estar	720			X	1	20	16	120	cu	6	41	12	12	12	2.76%	19,87	Ø 3/4"
N3	Tomacorrientes Área de estar		900		X	1	20	16	120	cu	7,5	43	10	10	12	2.27%	20,46	Ø 3/4"
N4	Tomacorrientes Puestos de Trabajo, Oratorio	900			X	1	20	16	120	cu	7,5	30	10	10	12	1.59%	14,28	Ø 3/4"
N5	Tomacorrientes Sala de Espera	720			X	1	20	16	120	cu	6	55	10	10	12	2.33%	16,75	Ø 3/4"
N6	Tomacorrientes TV, Sala de Espera Cirugía, Hall Ascensores		720		X	1	20	16	120	cu	6	51	10	10	12	2.16%	15,53	Ø 3/4"
N7	Tomacorrientes Of. Entrevistas	360			X	1	20	16	120	cu	3	45	12	12	12	1.51%	5,45	Ø 3/4"
N8	Tomacorrientes TV, Sala de Espera Cirugía	720			X	1	20	16	120	cu	6	56	10	10	12	2.37%	17,06	Ø 3/4"
N9	Tomacorrientes Cuarto de RACK		1,000		X	1	20	16	120	cu	8,3	33	10	10	12	1.94%	19,39	Ø 3/4"
N10	Tomacorriente Cuarto Eléctrico	180			X	1	20	16	120	cu	1,5	10	12	12	12	0.17%	0,3	Ø 3/4"
N11	Tomacorriente Impresora taquilla sala de espera	560			X	1	20	16	120	cu	4,7	52	12	12	12	2.72%	15,24	Ø 3/4"
N12	Tomacorriente Cocineta Estar Medico		1,000		X	1	20	16	120	cu	8,3	33	10	10	12	1.94%	19,39	Ø 3/4"
N13	Vending Machine	875			X	1	20	16	120	cu	7,3	30	10	10	12	1.54%	13,49	Ø 3/4"
N14	Tomacorrientes Área de estar	540			X	1	20	16	120	cu	4,5	32	12	12	12	2.57%	13,85	Ø 3/4"
N15	Tomacorrientes Anestesiologo		540		X	1	20	16	120	cu	4,5	70	10	10	12	2.22%	0	Ø 3/4"
N16	Tomacorriente Terraza	540			X	1	20	16	120	cu	4,5	46	12	12	12	2.32%	12,54	Ø 3/4"
N17	Tomacorrientes Área Lavado	540			X	1	20	16	120	cu	4,5	32	12	12	12	1.62%	8,72	Ø 3/4"
N18g	Tomacorrientes Área Lavado		540		X	1	20	16	120	cu	4,5	22	12	12	12	1.11%	6	Ø 3/4"
N19	Tomacorrientes Preparación Material	360			X	1	20	16	120	cu	3	19	12	12	12	0.64%	2,3	Ø 3/4"
N20	Tomacorrientes Preparación Material	360			X	1	20	16	120	cu	3	23	12	12	12	0.77%	2,79	Ø 3/4"
N21	Tomacorrientes Preparación Material		540		X	1	20	16	120	cu	4,5	27	12	12	12	1.36%	7,36	Ø 3/4"
N22	Tomacorriente Secadora	1,000			X	1	20	16	120	cu	8,3	27	10	10	12	1.59%	15,86	Ø 3/4"
N23	Tomacorrientes Farmacia		540		X	1	20	16	120	cu	4,5	37	12	12	12	1.87%	10,08	Ø 3/4"
N24	Tomacorrientes Descanso		860		X	1	20	16	120	cu	7,2	46	10	10	12	2.32%	19,99	Ø 3/4"
N25	Tomacorrientes Equipos	540			X	1	20	16	120	cu	4,5	43	12	12	12	2.17%	11,72	Ø 3/4"
N26	Tomacorrientes Equipos		540		X	1	20	16	120	cu	4,5	43	12	12	12	2.17%	11,72	Ø 3/4"
N27	Tomacorrientes Area Instrumentadores		720		X	1	20	16	120	cu	6	41	12	12	12	2.76%	19,87	Ø 3/4"
N28	Tomacorrientes Coordinador	360			X	1	20	16	120	cu	3	15	12	12	12	0.50%	1,82	Ø 3/4"
N29	Tomacorrientes Enfermería Recuperación		900		X	1	20	16	120	cu	7,5	44	10	10	12	2.33%	20,94	Ø 3/4"
N30	Tomacorrientes Alm. Patología y Enfermero Gestor		900		X	1	20	16	120	cu	7,5	48	10	10	12	2.54%	22,84	Ø 3/4"
N31g	Tomacorriente WC My H	1,000			X	1	20	16	120	cu	8,3	21	10	10	12	1.23%	12,34	Ø 3/4"
N32g	Tomacorriente WC Vestier H y M		1,000		X	1	20	16	120	cu	8,3	31	10	10	12	1.82%	18,21	Ø 3/4"
N33	Reserva no Equipada		0		X	1	20	16	120	cu	0	0	12	12	12	0.00%	0	Ø 3/4"
N34	Reserva no Equipada	0			X	1	20	16	120	cu	0	0	10	10	12	0.00%	0	Ø 3/4"
N35	Reserva no Equipada		0		X	1	20	16	120	cu	0	0	10	10	12	0.00%	0	Ø 3/4"
N36	Tomacorrientes Sala de Reuniones		360		X	1	20	16	120	cu	3	65	12	12	12	2.19%	7,87	Ø 3/4"
N37	Tomacorrientes coordinación	720			X	1	20	16	120	cu	6	68	10	10	12	2.88%	20,71	Ø 3/4"
N38	Tomacorrientes Area Medicos		540		X	1	20	16	120	cu	4,5	73	10	10	12	2.32%	12,51	Ø 3/4"
N39	Tomacorrientes Area Medicos		540		X	1	20	16	120	cu	4,5	75	10	10	12	2.38%	12,85	Ø 3/4"
N40	Tomacorrientes taquilla sala de espera y Locutorio	540			X	1	20	16	120	cu	4,5	52	10	10	12	1.65%	8,91	Ø 3/4"
N41	Tomacorriente Maquina de Café Area de Descanso		800		X	1	20	16	120	cu	6,7	45	10	10	12	2.12%	16,92	Ø 2"
N42	Tomacorriente Impresora Enfermería Recuperación y Trabajo Limpio		1,000		X	1	20	16	120	cu	8,3	44	10	10	12	2.59%	25,85	Ø 2"
N43	Tomacorrientes Esclusa	360			X													
N44-45-46	Cargas Area Patología	11,667			X	3	125	16	208	cu	97,2	48	1/0	--	6	1.62%	492,23	Ø 2"
N47	Tomacorrientes Impresoras	11,667			X													
N48	Reserva no Equipada	600			X													
TOMACORRIENTES RAMALES NORMAL PROT. 3x63A																		
N49	Tomacorrientes Cama Recuperación 1	540			X	1	20	16	120	cu	4,5	50	12	12	12	2.52%	13,63	Ø 3/4"
N50	Tomacorrientes Cama Recuperación 2	540			X	1	20	16	120	cu	4,5	53	12	12	12	2.68%	14,45	Ø 3/4"
N51	Tomacorrientes Camas Recuperación 3		540		X	1	20	16	120	cu	4,5	68	10	10	12	2.16%	11,65	Ø 3/4"
N52	Tomacorrientes Camas Recuperación 4	540			X	1	20	16	120	cu	4,5	68	10	10	12	2.16%	11,65	Ø 3/4"
N53	Tomacorrientes Camas Recuperación 5		540		X	1	20	16	120	cu	4,5	71	10	10	12	2.25%	12,16	Ø 3/4"
N54	Tomacorrientes Camas Recuperación 6		540		X	1	20	16	120	cu	4,5	71	10	10	12	2.25%	12,16	Ø 3/4"
N55	Tomacorrientes Camas Recuperación 7	720			X	1	20	16	120	cu	6	64	10	10	12	2.71%	19,49	Ø 3/4"
N56	Tomacorrientes Camas Recuperación 8		540		X	1	20	16	120	cu	4,5	62	10	10	12	1.97%	10,62	Ø 3/4"
N57	Tomacorrientes Camas Recuperación 9		540		X	1	20	16	120	cu	4,5	60	10	10	12	1.90%	10,28	Ø 3/4"

DISEÑO PLANO: D. MADRID DISEÑO: AIA	FECHA: 26/01/2021		CLIENTE: AIA PROYECTO: CLÍNICA LAS AMERICAS CONTENIDO: CUADRO DE CARGAS	ORDEN DE PRODUCCIÓN: 25661-30 TN-P3	VERSIÓN: 03
	FECHA:		RESPONSABLE DEL PROYECTO: E. GRAJALES	HOJA: DE: 315	FECHA DE IMPRESIÓN: 10-23-2021

El rótulo, cajetín y toda la información contenida en este plano son propiedad exclusiva de Metalandes S.A.S., y no puede ser copiado, usado o distribuido sin el debido permiso de Metalandes S.A.S. Copyright (C) Metalandes S.A.S. 2018 All Rights Reserved.

RUTA DE ARCHIVO: D:\1_TEMP_DIBUJO\2021\AIA\OP 25661 CLINICA LAS AMERICAS DEL SUR\ELECTRICOS\VERSION 3\CAU3 CUADRO DE CARGAS.dwg

El título, cajetín y toda la información contenida en este plano son propiedad exclusiva de Metalandes S.A.S., y no puede ser copiado, usado o distribuido sin el debido permiso de Metalandes S.A.S. Copyright (C) Metalandes S.A.S. 2018 All Rights Reserved.

N58	Tomacorrientes Camas Recuperación 10	540		X		1	20	16	120	cu	4,5	59	12	12	12	2.98%	16,08	Ø 3/4 "	
N59	Tomacorrientes Camas Recuperación 11		540		X	1	20	16	120	cu	4,5	57	12	12	12	2.88%	15,54	Ø 3/4 "	
N60	Tomacorrientes Camas Recuperación 12			540	X	1	20	16	120	cu	4,5	55	12	12	12	2.78%	14,99	Ø 3/4 "	
N61	Tomacorrientes Camas Preparación 1, 2	1,080		X		1	20	16	120	cu	9	42	10	10	12	2.66%	28,78	Ø 3/4 "	
N62	Tomacorrientes Camas Preparación 3		540		X	1	20	16	120	cu	4,5	45	12	12	12	2.27%	12,27	Ø 3/4 "	
N63	Tomacorrientes Camas Preparación 4			540	X	1	20	16	120	cu	4,5	39	12	12	12	1.97%	10,63	Ø 3/4 "	
N64	Tomacorrientes Camas Preparación 5, 6	1,080		X		1	20	16	120	cu	9	37	10	10	12	2.35%	25,35	Ø 3/4 "	
N65	Tomacorrientes Quirófano 1		720		X	1	20	16	120	cu	6	49	10	10	12	2.07%	14,92	Ø 3/4 "	
N66	Tomacorrientes Quirófano 2			720	X	1	20	16	120	cu	6	56	10	10	12	2.37%	17,06	Ø 3/4 "	
N67	Tomacorrientes Quirófano 3	720		X		1	20	16	120	cu	6	59	10	10	12	2.50%	17,97	Ø 3/4 "	
N68	Tomacorrientes Quirófano 4		720		X	1	20	16	120	cu	6	65	10	10	12	2.75%	19,8	Ø 3/4 "	
N69	Tomacorrientes Quirófano 5			720	X	1	20	16	120	cu	6	67	10	10	12	2.83%	20,41	Ø 3/4 "	
N70	Tomacorrientes Quirófano 6	720		X		1	20	16	120	cu	6	70	10	10	12	2.96%	21,32	Ø 3/4 "	
N71	Reserva no Equipada				X														
N72	Reserva no Equipada				X														
N73	Reserva no Equipada			X															
N74	Reserva no Equipada				X														
N75	Reserva no Equipada				X														
N76	Reserva no Equipada			X															
N77	Reserva no Equipada				X														
N78	Reserva no Equipada				X														
ILUMINACIÓN PROT. 3x40A																			
N79	Iluminación Circulación, Cafeteria, Terraza,	168		X		1	20	16	120	cu	1,4	67	12	12	12	1.05%	1,77	Ø 3/4 "	
N80	Iluminación Circulación y Sala de Espera		248		X	1	20	16	120	cu	2,1	72	12	12	12	1.67%	4,15	Ø 3/4 "	
N81	Iluminación Circulación Quirofanos			171	X	1	20	16	120	cu	1,4	77	12	12	12	1.23%	2,1	Ø 3/4 "	
N82	Iluminación Corredor Sucio	122		X		1	20	16	120	cu	1	98	12	12	12	1.12%	1,37	Ø 3/4 "	
N83	Iluminación WC Vestier Mujeres y Hombres, Entrevista, Locutorio, Rack		337		X	1	20	16	120	cu	2,8	61	12	12	12	1.92%	6,47	Ø 3/4 "	
N84	Iluminación Cuarto Eléctrico, Técnico, Baños Públicos			363	X	1	20	16	120	cu	3	42	12	12	12	1.42%	5,16	Ø 3/4 "	
N85	Iluminación Baños, Esclusa y Aseo	87		X		1	20	16	120	cu	0,7	32	12	12	12	0.26%	0,23	Ø 3/4 "	
N86	Reserva no Equipada				X	1	20	16	120	cu	0	0	12	12	12	0.00%	0	Ø 3/4 "	
N87	Reserva no Equipada				X	1	20	16	120	cu	0	0	12	12	12	0.00%	0	Ø 3/4 "	
N88	Reserva no Equipada			X		1	20	16	120	cu	0	0	12	12	12	0.00%	0	Ø 3/4 "	
N89	Reserva no Equipada				X	1	20	16	120	cu	0	0	12	12	12	0.00%	0	Ø 3/4 "	
N90	Reserva no Equipada				X	1	20	16	120	cu	0	0	12	12	12	0.00%	0	Ø 3/4 "	
N91-92-93	Burbuja 1	10,000		X		3	100	16	208	cu	83,3	41	1/0	--	8	1.19%	308,9	Ø 2 "	
			10,000		X														
				10,000	X														
N97-98-99	0				X	3	50	16	208	cu	0	41,36	6	--	10	0.00%	0	Ø 1 "	
					X														
Total		36,509	35,472	35,960															
Carga Instalada Fase R (VA) :		36,509		Total Carga Instalada (VA) :		107,942													
Carga Instalada Fase S (VA) :		35,472		Factor de Demanda :		0.59													
Carga Instalada Fase T (VA) :		35,960		Total Carga Demandada (VA) :		63,471													
Tipo de carga:		Lineal																	
Corriente Demandad Fase R (A) :		179		Capacidad Barras Fases (A) :		300													
Corriente Demandad Fase S (A) :		174		Capacidad Barra Neutro (A) :		225													
Corriente Demandad Fase T (A) :		177		Capacidad Barra Tierra (A) :		300													
Corriente Total Demandada (A) :		176		Tensión L - L (V) :		208													
Corriente total demandada + 25% (A) :		220		Tensión L - N (V) :		120													
PROTECCIÓN GENERAL TABLERO (A) :		3 x 300		Fuente de alimentación :		Barra Ramales Normal													
Icc (kA) :		16		Localización Tablero :		Cuarto Eléctrico Piso 3													
DESBALANCE		1%		Distancia fuente de alimentación (m) :		5													
Pérdidas de energía (W) :		69.30																	
DESCRIPCIÓN TABLERO :		3F - De Sobreponer																	
ALIMENTADOR ELÉCTRICO :		2 No.4/0 x (F) + 2 No.4/0 (N) + No.4 (T) Mínimo en Tubería 2 x Ø 3 "																	
CONDUCTOR		cu																	
CAÍDA DE TENSIÓN ACUMULADA (%) :		0.08%																	

DISEÑO PLANO: D. MADRID
 FECHA: 26/01/2021
 DISEÑO: AIA
 FECHA:

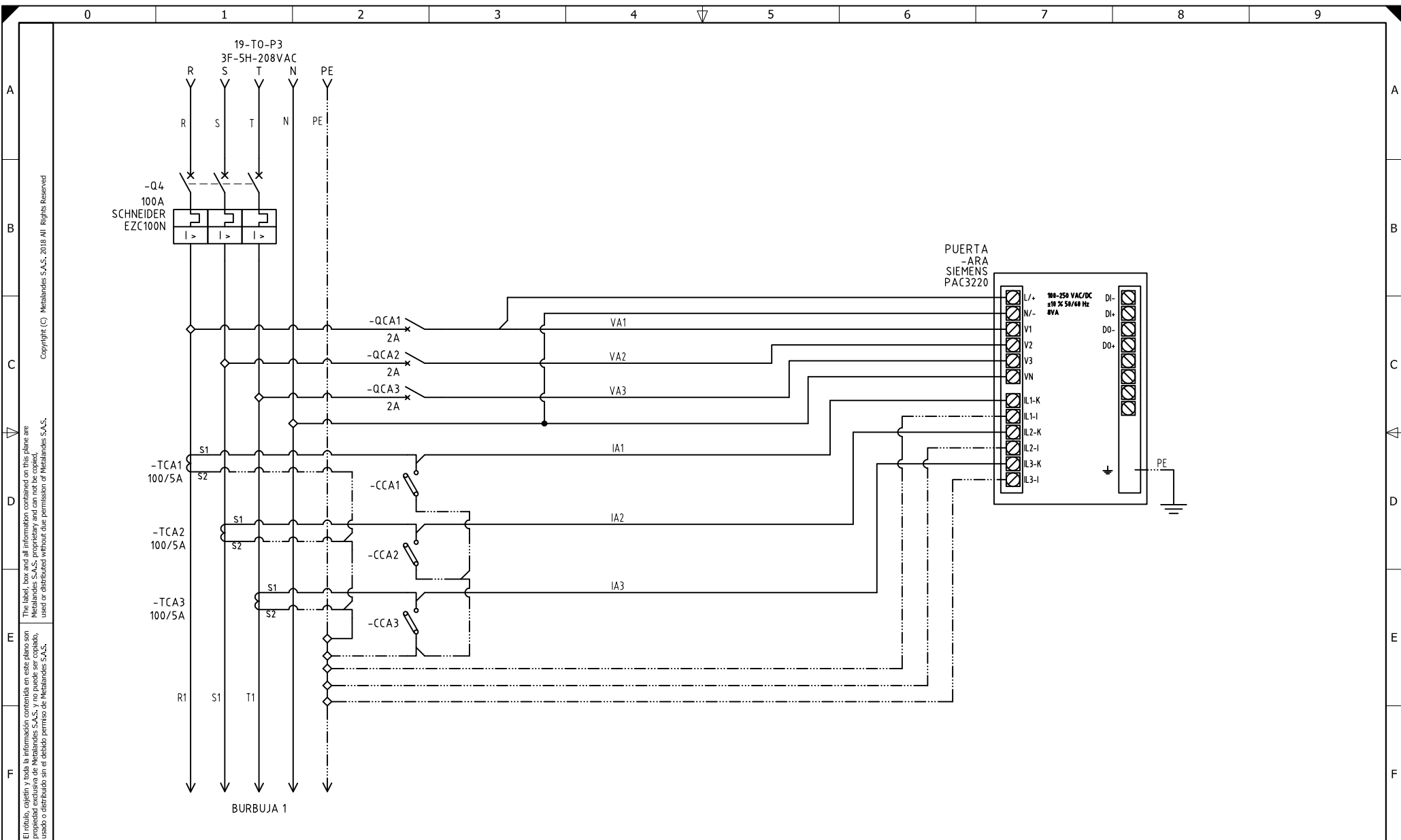


METALANDES S.A.S

CLIENTE: AIA
 PROYECTO: CLINICA LAS AMERICAS
 CONTENIDO: CUADRO DE CARGAS

ORDEN DE PRODUCCIÓN: 25661-30
 TN-P3
 RESPONSABLE DEL PROYECTO: E. GRAJALES
 VERSIÓN: 03
 ESQUEMA: CAU4
 HOJA: 154
 DE: 315
 FECHA DE IMPRESIÓN: 10-23-2021

RUTA DE ARCHIVO: D:\1_TEMP DIBUJO\2021\AIA\OP 25661 CLINICA LAS AMERICAS DEL SUR\ELECTRICOS\VERSION 3\CAU4 CUADRO DE CARGAS.dwg



El título, cajetín y toda la información contenida en este plano son propiedad exclusiva de Metalandes S.A.S. y no puede ser copiado, usado o distribuido sin el debido permiso de Metalandes S.A.S.

Copyright (C) Metalandes S.A.S. 2018 All Rights Reserved

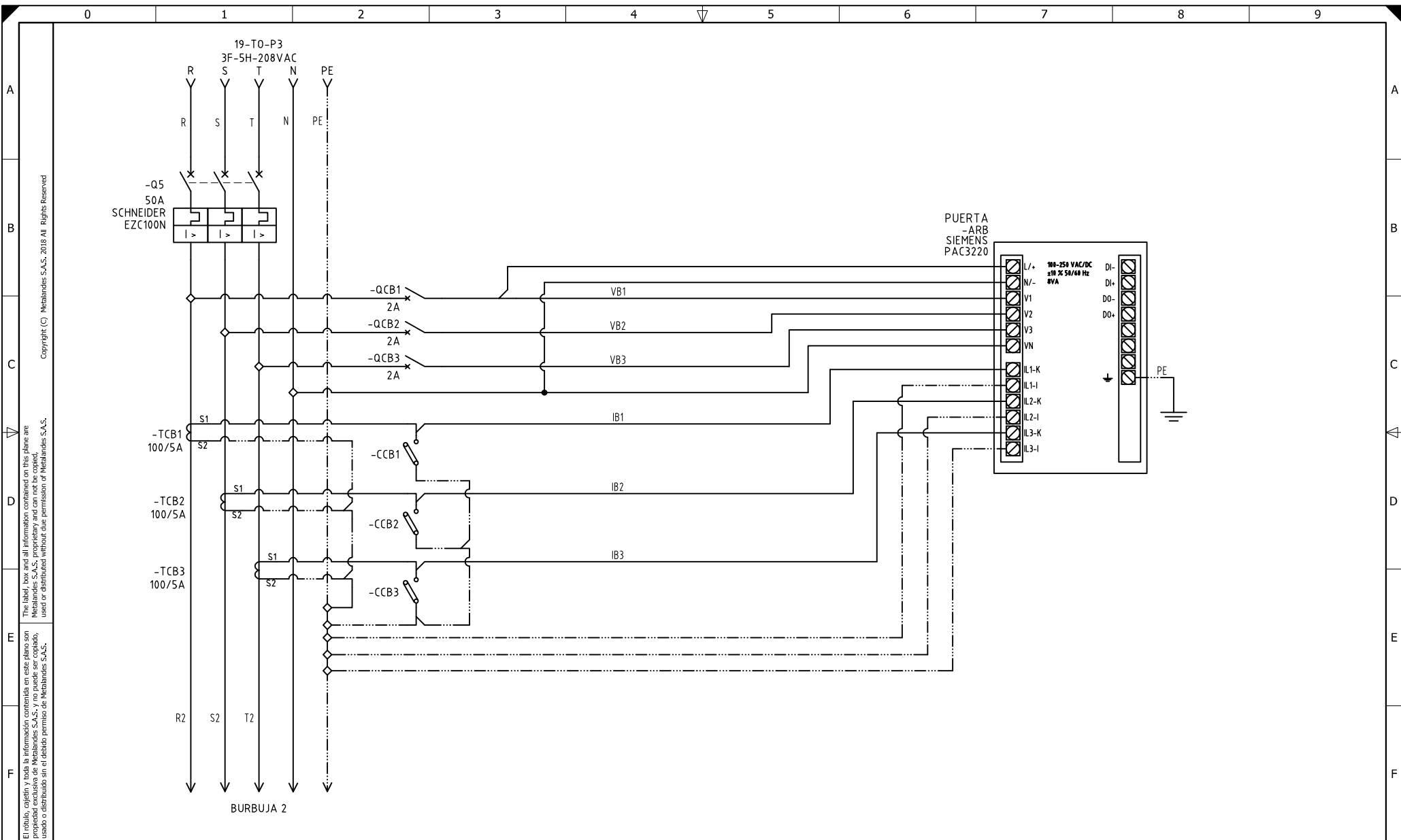
DISEÑO PLANO:	FECHA:
D. MADRID	26/01/2021
DISEÑO:	FECHA:
AIA	



METALANDES S.A.S

CLIENTE: AIA	ORDEN DE PRODUCCIÓN: 25661-30
PROYECTO: CLINICA LAS AMERICAS	TN-P3
CONTENIDO: ANALIZADOR DE REDES	RESPONSABLE DEL PROYECTO: E. GRAJALES
RUTA DE ARCHIVO: D:\1.TEMP DIBUJO\2021\AIA\OP 25661 CLINICA LAS AMERICAS DEL SUR\ELECTRICOS\VERSION 3\CA1 ANALIZADOR DE REDES.dwg	FECHA DE IMPRESIÓN: 10-23-2021

VERSIÓN: 03
ESQUEMA: CA1
HOJA: 155
DE: 315



El título, cajetín y toda la información contenida en este plano son propiedad exclusiva de Metalandes S.A.S., y no puede ser copiado, usado o distribuido sin el debido permiso de Metalandes S.A.S.

Copyright (C) Metalandes S.A.S. 2018 All Rights Reserved

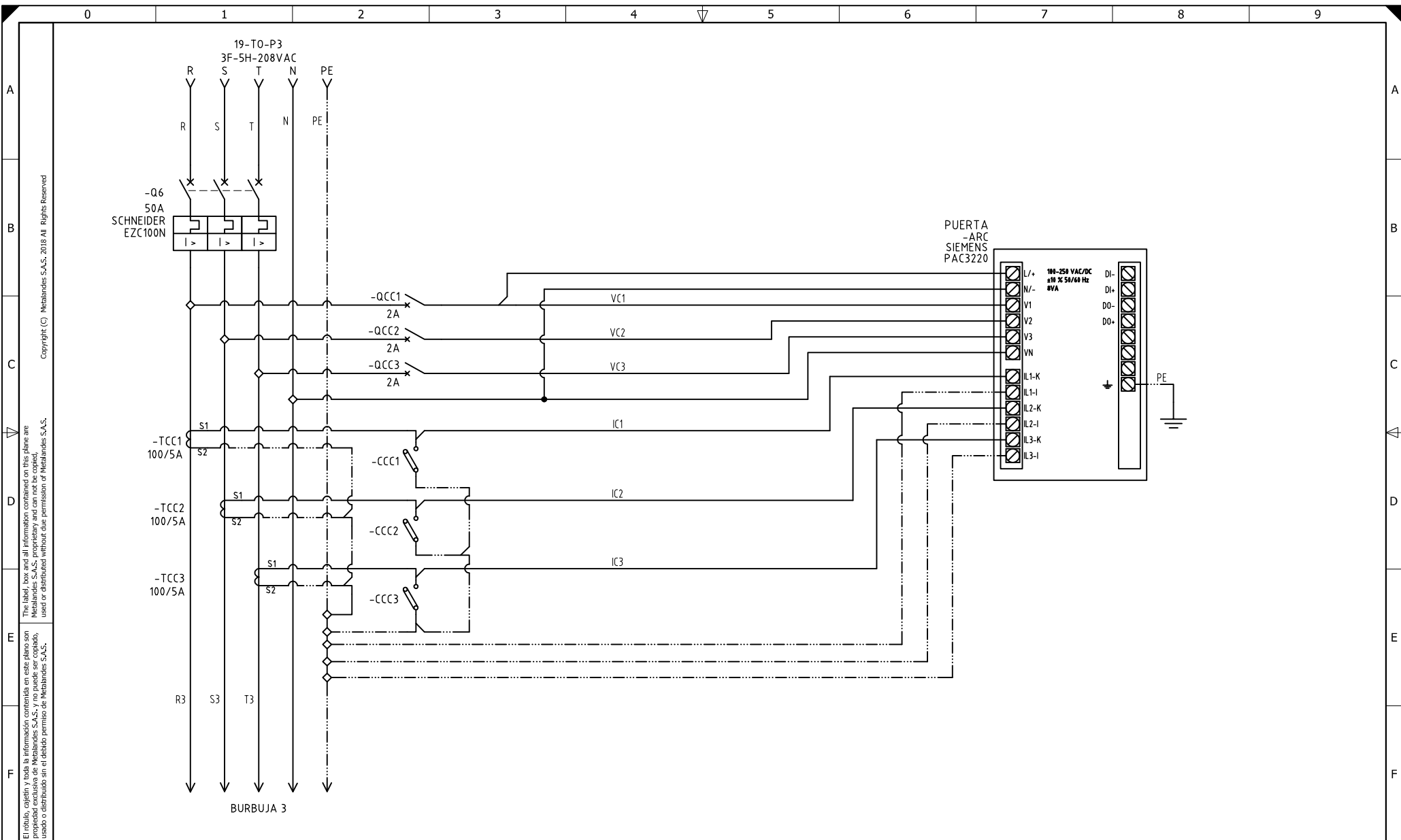
DISEÑO PLANO:	FECHA:
D. MADRID	26/01/2021
DISEÑO:	FECHA:
AIA	



METALANDES S.A.S

CLIENTE: AIA	ORDEN DE PRODUCCIÓN: 25661-30
PROYECTO: CLINICA LAS AMERICAS	TN-P3
CONTENIDO: ANALIZADOR DE REDES	RESPONSABLE DEL PROYECTO: E. GRAJALES
RUTA DE ARCHIVO: D:\1.TEMP DIBUJO\2021\AIA\OP 25661 CLINICA LAS AMERICAS DEL SUR\ELECTRICOS\VERSION 3\CA2 ANALIZADOR DE REDES.dwg	

VERSIÓN: 03
ESQUEMA: CA2
HOJA: 156
DE: 315
FECHA DE IMPRESIÓN: 10-23-2021



El título, cajetín y toda la información contenida en este plano son propiedad exclusiva de Metalandes S.A.S., y no puede ser copiado, usado o distribuido sin el debido permiso de Metalandes S.A.S.

Copyright (C) Metalandes S.A.S. 2018 All Rights Reserved

DISEÑO PLANO:	FECHA:
D. MADRID	26/01/2021
DISEÑO:	FECHA:
AIA	



METALANDES S.A.S

CLIENTE: AIA	ORDEN DE PRODUCCIÓN: 25661-30
PROYECTO: CLINICA LAS AMERICAS	TN-P3
CONTENIDO: ANALIZADOR DE REDES	RESPONSABLE DEL PROYECTO: E. GRAJALES
RUTA DE ARCHIVO: D:\1_TEMP_DIBUJO\2021\AIA\OP 25661 CLINICA LAS AMERICAS DEL SUR\ELECTRICOS\VERSION 3\CA3 ANALIZADOR DE REDES.dwg	VERSIÓN: 03

ESQUEMA: CA3	HOJA: 157
DE: 315	FECHA DE IMPRESIÓN: 10-23-2021