

0 1 2 3 4 5 6 7 8 9

A

B

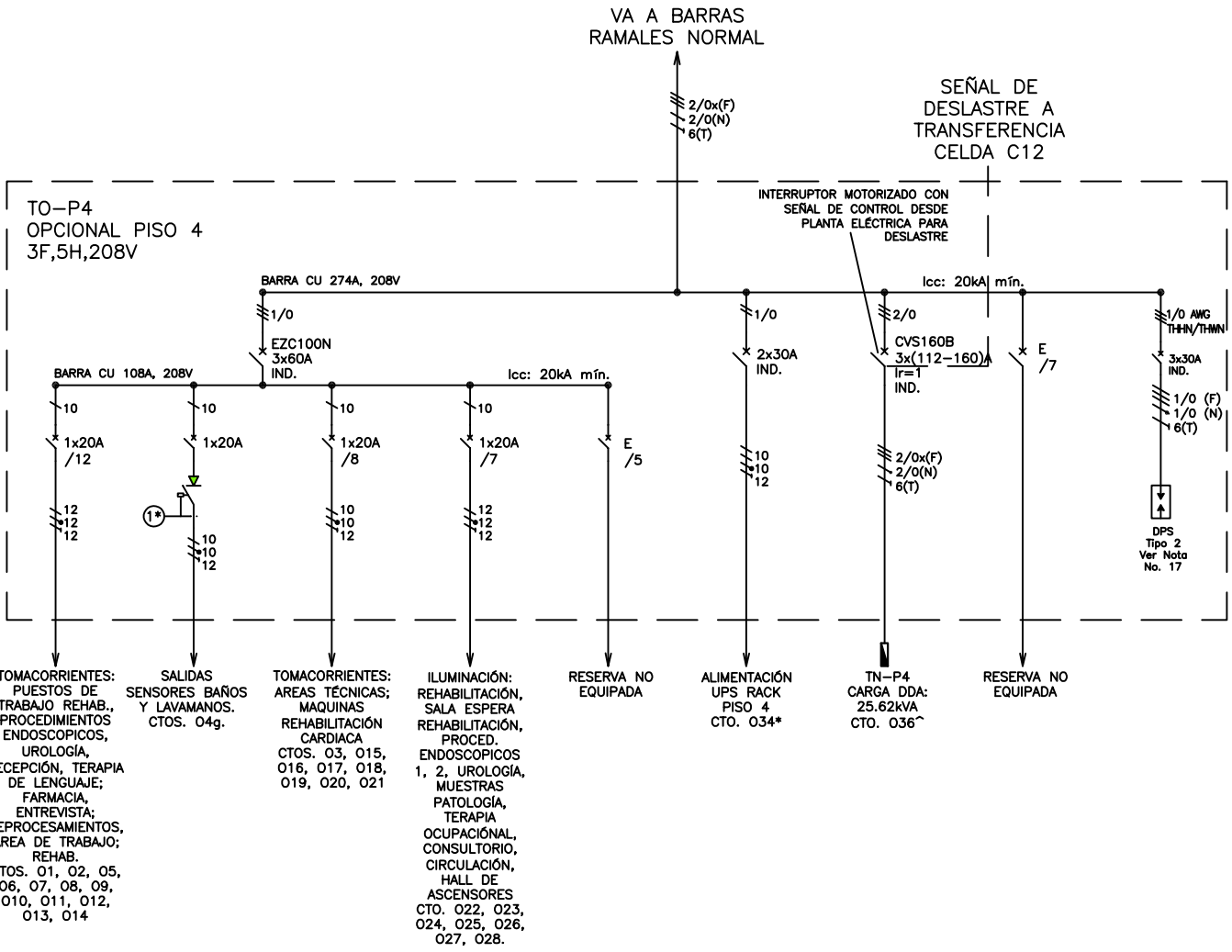
C

D

E

F

El título, cajetín y toda la información contenida en este plano son propiedad exclusiva de Metalandes S.A.S., y no puede ser copiado, usado o distribuido sin el debido permiso de Metalandes S.A.S.  
 Copyright (C) Metalandes S.A.S. 2018 All Rights Reserved



DISEÑO PLANO:	FECHA:
D. MADRID	26/01/2021
DISEÑO:	FECHA:
AIA	



**METALANDES S.A.S**

CLIENTE: AIA	ORDEN DE PRODUCCIÓN: 25661-21
PROYECTO: CLINICA LAS AMERICAS	TO-P4
CONTENIDO: UNIFILAR	RESPONSABLE DEL PROYECTO: E. GRAJALES
RUTA DE ARCHIVO: D:\1.TEMP DIBUJO\2021\A\AIA\OP 25661 CLINICA LAS AMERICAS DEL SUR\ELECTRICOS\VERSION 3\TU1 UNIFILAR.dwg	

VERSIÓN: 03
ESQUEMA: TU1
HOJA: 113
DE: 315
FECHA DE IMPRESIÓN: 10-23-2021

0 1 2 3 4 5 6 7 8 9

FORMATO DE ESQUEMAS ELECTRICOS. Fecha: viernes, 26 de Enero de 2021. Versión: 5 por DrawPlot

TABLERO RESPALDADO (TO-P4): TABLERO CARGAS RESPALDADAS PISO 4  
CLÍNICA DEL SUR

No. Circuito	Descripción Circuito Ramal	Carga por Fase en (VA)			Conexión en Barras	Protección Eléctrica			Tensión (V)	Cu / Al	Corriente (A)	Distancia Tablero (m)	Cable AWG THHN/THWN			Caída de Tensión	Pérdidas de energía (W)	Ducto Mínimo PVC/EMT
		R	S	T		Polos	Amp.	Icc (kA)					F	N	T			
<b>TOMACORRIENTES PROT. 3x40A</b>																		
O1	Tomacorrientes Puestos de trabajo rehabilitación Cardiaca	360			X	1	20	16	120	cu	3	48	12	12	12	1.62%	5,81	Ø 3/4 "
O2	Tomacorrientes Terapia ocup., Electrodiagnostico, consultorio		720		X	1	20	16	120	cu	6	35	12	12	12	2.36%	16,96	Ø 3/4 "
O3	Tomacorrientes Areas Técnicas			720	X	1	20	16	120	cu	6	61	10	10	12	2.58%	18,58	Ø 3/4 "
O4g	Sensores Baños	300			X	1	20	16	120	cu	2,5	117	10	10	12	2.06%	6,19	Ø 3/4 "
O5	Tomacorrientes Procedimientos endoscopicos 1		540		X	1	20	16	120	cu	4,5	34	12	12	12	1.72%	9,27	Ø 3/4 "
O6	Tomacorrientes Procedimientos endoscopicos 2			540	X	1	20	16	120	cu	4,5	39	12	12	12	1.97%	10,63	Ø 3/4 "
O7	Tomacorrientes Urología, muestras patologia	720			X	1	20	16	120	cu	6	42	12	12	12	2.83%	20,35	Ø 3/4 "
O8	Tomacorrientes Recepción		360		X	1	20	16	120	cu	3	40	12	12	12	1.35%	4,85	Ø 3/4 "
O9	Tomacorrientes Puestos de trabajo		360		X	1	20	16	120	cu	3	16	12	12	12	0.54%	1,94	Ø 3/4 "
O10	Tomacorriente Terapia de lenguaje	180			X	1	20	16	120	cu	1,5	38	12	12	12	0.64%	1,15	Ø 3/4 "
O11	Tomacorrientes Puestos de trabajo Farmacia entrevista		540		X	1	20	16	120	cu	4,5	24	12	12	12	1.21%	6,54	Ø 3/4 "
O12	Tomacorrientes Reprocesamiento, Almac. Equipos		360		X	1	20	16	120	cu	3	26	12	12	12	0.87%	3,15	Ø 3/4 "
O13	Tomacorrientes Area de trabajo	360			X	1	20	16	120	cu	3	39	12	12	12	1.31%	4,72	Ø 3/4 "
O14	Tomacorrientes Puestos de Trabajo Rehab.		720		X	1	20	16	120	cu	6	49	10	10	12	2.07%	14,92	Ø 3/4 "
O15	Tomacorrientes Maquinas rehabilitación Cardiaca		1,000		X	1	20	16	120	cu	8,3	50	10	10	12	2.94%	29,38	Ø 3/4 "
O16	Tomacorrientes Maquinas rehabilitación Cardiaca	1,000			X	1	20	16	120	cu	8,3	44	10	10	12	2.59%	25,85	Ø 3/4 "
O17	Tomacorrientes Maquinas rehabilitación Cardiaca		1,000		X	1	20	16	120	cu	8,3	48	10	10	12	2.82%	28,2	Ø 3/4 "
O18	Egu. Ondas Choque		800		X	1	20	16	120	cu	6,7	31	12	12	12	2.32%	18,54	Ø 3/4 "
O19	Tomacorrientes Maquinas rehabilitación Cardiaca	1,000			X	1	20	16	120	cu	8,3	47	10	10	12	2.76%	27,61	Ø 3/4 "
O20	Tomacorrientes Maquinas rehabilitación Cardiaca		1,000		X	1	20	16	120	cu	8,3	37	10	10	12	2.17%	21,74	Ø 3/4 "
O21	Tomacorrientes Maquinas rehabilitación Cardiaca		1,000		X	1	20	16	120	cu	8,3	38	10	10	12	2.23%	22,33	Ø 3/4 "
O22	Iluminación Rehabilitación	387			X	1	20	16	120	cu	3,2	80	12	12	12	2.89%	11,19	Ø 3/4 "
O23	Iluminación Sala espera Rehabilitación		90		X	1	20	16	120	cu	0,7	52	12	12	12	0.44%	0,39	Ø 3/4 "
O24	Iluminación Proced. Endoscopicos 1, 2, Urología, Muestras patologia			231	X	1	20	16	120	cu	1,9	51	12	12	12	1.10%	2,53	Ø 3/4 "
O25	Iluminación Terapia Ocup. Electrodiagnostico, Consultorio	332			X	1	20	16	120	cu	2,8	48	12	12	12	1.49%	4,95	Ø 3/4 "
O26	Iluminación Circulación		84		X	1	20	16	120	cu	0,7	57	12	12	12	0.45%	0,38	Ø 3/4 "
O27	Iluminación Hall de Ascensores		131		X	1	20	16	120	cu	1,1	31	12	12	12	0.38%	0,5	Ø 3/4 "
O28	Iluminación Hall de Ascensores	134			X	1	20	16	120	cu	1,1	39	12	12	12	0.49%	0,66	Ø 3/4 "
R	Reserva no Equipada		0		X	0	0	0	0	0	0	0	0	0	0	0.00%	0	0
R	Reserva no Equipada		0		X	0	0	0	0	0	0	0	0	0	0	0.00%	0	0
R	Reserva no Equipada	0			X	0	0	0	0	0	0	0	0	0	0	0.00%	0	0
R	Reserva no Equipada		0		X	0	0	0	0	0	0	0	0	0	0	0.00%	0	0
R	Reserva no Equipada		0		X	0	0	0	0	0	0	0	0	0	0	0.00%	0	0
O34-35	Alimentación UPS Rack Piso 4	1,500			X	2	30	16	208	cu	14,4	29	10	--	10	0.85%	22,15	Ø 3/4 "
			1,500		X													
					X													
O36-37-38	TABLERO NORMAL (TN-P4): TABLERO CARGAS NORMALES PISO 4	8,543			X	3	160	16	208	cu	74,3	5	2/0	--	6	0.10%	23,79	Ø 2 "
			8,923		X													
R	Reserva no Equipada		0		X	0	0	0	0	0	0	0	0	0	0	0.00%	0	0
R	Reserva no Equipada	0			X	0	0	0	0	0	0	0	0	0	0	0.00%	0	0
R	Reserva no Equipada		0		X	0	0	0	0	0	0	0	0	0	0	0.00%	0	0
R	Reserva no Equipada		0		X	0	0	0	0	0	0	0	0	0	0	0.00%	0	0
R	Reserva no Equipada	0			X	0	0	0	0	0	0	0	0	0	0	0.00%	0	0
R	Reserva no Equipada		0		X	0	0	0	0	0	0	0	0	0	0	0.00%	0	0
R	Reserva no Equipada		0		X	0	0	0	0	0	0	0	0	0	0	0.00%	0	0
R	Reserva no Equipada		0		X	0	0	0	0	0	0	0	0	0	0	0.00%	0	0
<b>Total</b>		<b>14,816</b>	<b>15,477</b>	<b>14,065</b>														

**Carga Instalada Fase R ( VA ) :** 14,816  
**Carga Instalada Fase S ( VA ) :** 15,477  
**Carga Instalada Fase T ( VA ) :** 14,065

**Total Carga Instalada ( VA ) :** 44,358  
**Factor de Demanda :** 0.91  
**Total Carga Demandada ( VA ) :** 40,373

**Tipo de carga:** Lineal

**Corriente Demandad Fase R ( A ) :** 113  
**Corriente Demandad Fase S ( A ) :** 118  
**Corriente Demandad Fase T ( A ) :** 107

**Capacidad Barras Fases ( A ) :** 225  
**Capacidad Barra Neutro ( A ) :** 225  
**Capacidad Barra Tierra ( A ) :** 225

**Corriente Total Demandada ( A ) :** 112  
**Corriente total demandada + 25% ( A ) :** 140

**Tensión L - L ( V ) :** 208  
**Tensión L - N ( V ) :** 120


**PROTECCIÓN GENERAL TABLERO ( A ) :** 3 x 200  
**Icc ( kA ) :** Ver DU  
**5%**

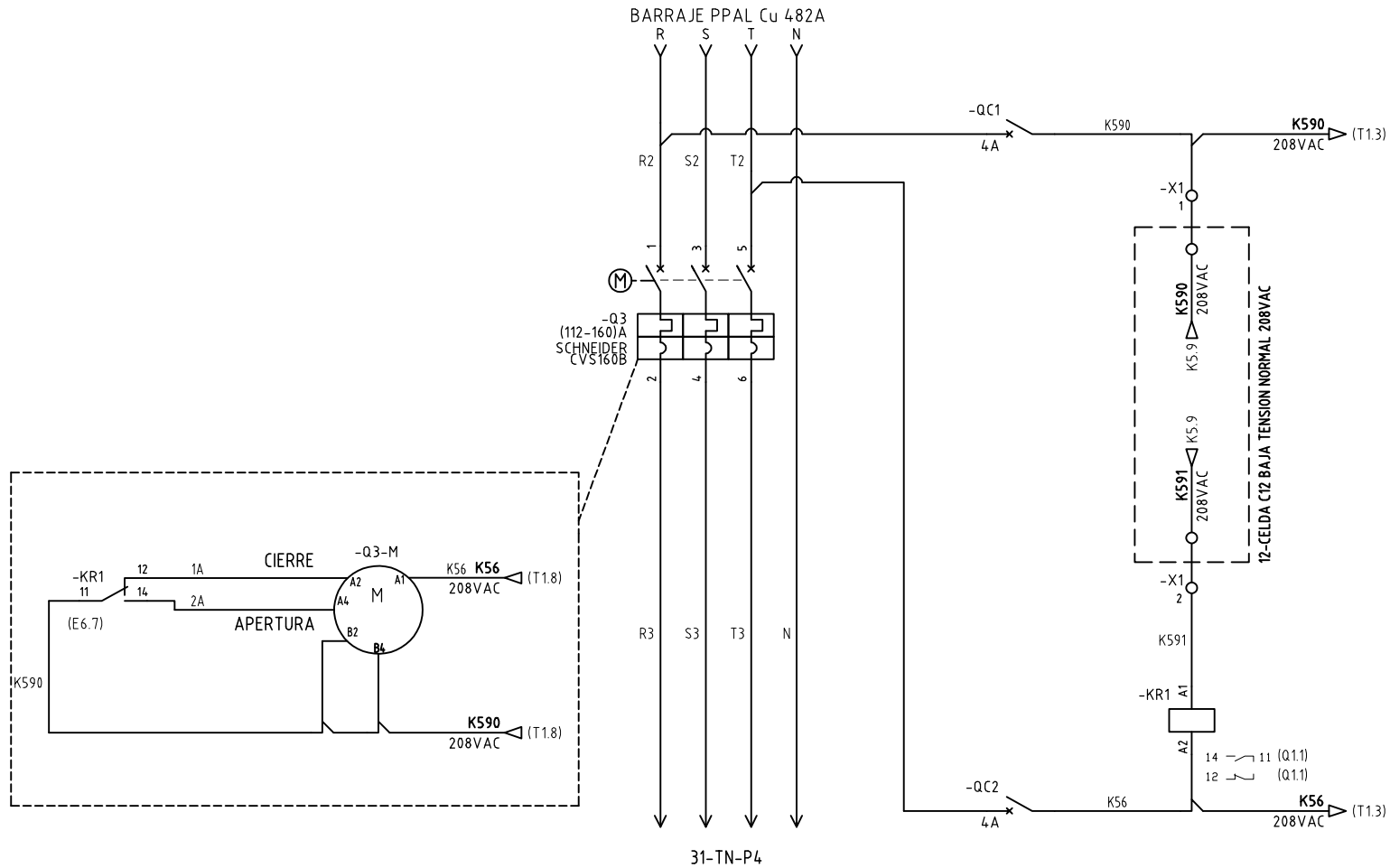
**DESBALANCE**  
**Pérdidas de energía ( W ) :** 168.23

**DESCRIPCIÓN TABLERO :** 3F - De Sobreponer  
**ALIMENTADOR ELÉCTRICO :** 1 No.4/0 x (F) + 1 No.4/0 (N) + No.6 (T) Mínimo en Tubería 1 x Ø 3 "  
**CONDUCTOR** cu  
**CAÍDA DE TENSIÓN ACUMULADA ( % ) :** 0.29%

**Fuente de alimentación :** Barra Ramales Normal  
**Localización Tablero :** Cuarto Eléctrico Piso 4  
**Distancia fuente de alimentación ( m ) :** 15

El título, cajetín y toda la información contenida en este plano son propiedad exclusiva de Metalandes S.A.S., y no puede ser copiado, usado o distribuido sin el debido permiso de Metalandes S.A.S.  
 Copyright (C) Metalandes S.A.S. 2018 All Rights Reserved

DISEÑO PLANO: <b>D. MADRID</b> FECHA: 26/01/2021	 <b>METALANDES S.A.S</b>	CLIENTE: AIA PROYECTO: CLÍNICA LAS AMERICAS CONTENIDO: CUADRO DE CARGAS	ORDEN DE PRODUCCIÓN: 25661-21 TO-P4	VERSIÓN: 03 ESQUEMA: TU2
DISEÑO: AIA		RESPONSABLE DEL PROYECTO: E. GRAJALES	HOJA: 114 DE: 315	FECHA DE IMPRESIÓN: 10-23-2021



DISEÑO PLANO:  
D. MADRID  
DISEÑO:  
AIA

FECHA:  
26/01/2021  
FECHA:



**METALANDES S.A.S**

CLIENTE: AIA  
PROYECTO: CLINICA LAS AMERICAS  
CONTENIDO: CONTROL DESLASTRE

ORDEN DE PRODUCCIÓN: 25661-21  
TO-P4

VERSIÓN: 03  
ESQUEMA: T1

RESPONSABLE DEL PROYECTO:  
E. GRAJALES

HOJA: 115  
DE: 315