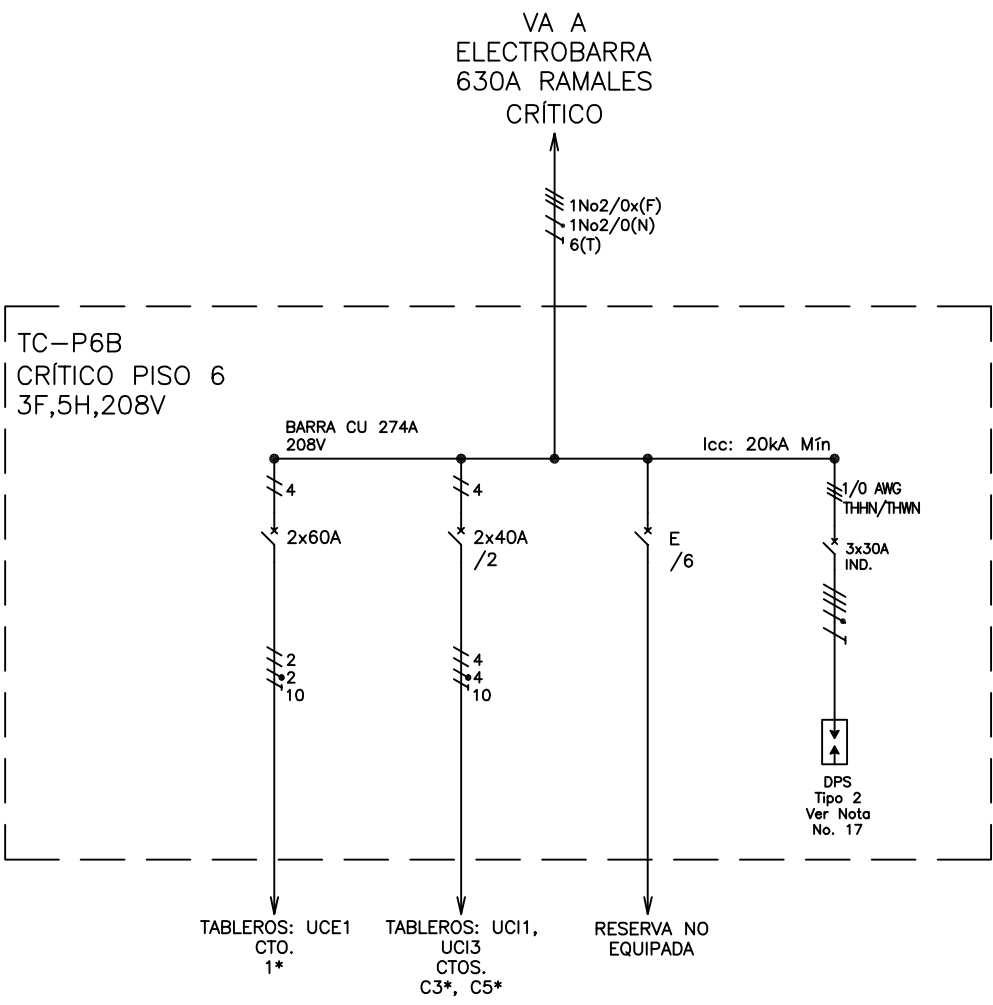


Copyright (C) Metalandes S.A.S. 2018 All Rights Reserved

El título, cajetín y toda la información contenida en este plano son propiedad exclusiva de Metalandes S.A.S. y no puede ser copiado, usado o distribuido sin el debido permiso de Metalandes S.A.S.



DISEÑO PLANO: D. MADRID  
FECHA: 26/01/2021

DISEÑO: AIA  
FECHA:



**METALANDES S.A.S**

CLIENTE: AIA  
PROYECTO: CLÍNICA LAS AMERICAS  
CONTENIDO: UNIFILAR

ORDEN DE PRODUCCIÓN: 25661-17  
TC-P6B  
RESPONSABLE DEL PROYECTO:  
E. GRAJALES

VERSIÓN: 03  
ESQUEMA: PU1  
HOJA: 96  
DE: 315  
FECHA DE IMPRESIÓN:  
10-23-2021

RUTA DE ARCHIVO: D:\1.TEMP DIBUJO\2021\VA\VA\OP 25661 CLÍNICA LAS AMERICAS DEL SUR\ELECTRICOS\VERSION 3\PU1 UNIFILAR.dwg

**TABLERO CRÍTICO (TC-P6B): TABLERO CARGAS CRÍTICAS PISO 6B CLÍNICA DEL SUR**

No. Circuito	Descripción Circuito Ramal	Carga por Fase en (VA)			Conexión en Barras	Protección Eléctrica			Tensión (V)	Cu / Al	Corriente (A)	Distancia Tablero (m)	Cable AWG THHN/THWN			Caída de Tensión	Pérdidas de energía (W)	Ducto Mínimo PVC/EMT
		R	S	T		Polos	Amp.	Icc (kA)					F	N	T			
C1-2	TABLERO CRÍTICO (TC-UCeS2): TABLERO CARGAS CRÍTICAS UCE 2 PISO 6	5,000			X	2	60	16	208	cu	48,1	61	2	--	10	1.86%	81,26	Φ 1 ½ "
			5,000		X													
C3-4	TABLERO CRÍTICO (TC-UCiS2): TABLERO CARGAS CRÍTICAS UCI 2 PISO 6			2,500	X	2	40	16	208	cu	24	71	4	--	10	1.72%	37,6	Φ 1 1/4 "
		2,500			X													
C5-6	TABLERO CRÍTICO (TC-UCiS4): TABLERO CARGAS CRÍTICAS UCI 4 PISO 6		2,500		X	2	40	0	208	cu	24	56	4	--	10	1.36%	29,66	Φ 1 1/4 "
				2,500	X													
R	Reserva no Equipada				X	0	0	0	0	0	0	0	0	0	0	0.00%	0	0
					X													
R	Reserva no Equipada				X	0	0	0	0	0	0	0	0	0	0	0.00%	0	0
					X													
R	Reserva no Equipada				X	0	0	0	0	0	0	0	0	0	0	0.00%	0	0
					X													
R	Reserva no Equipada				X	0	0	0	0	0	0	0	0	0	0	0.00%	0	0
					X													

<b>Total</b>		<b>7,500</b>	<b>7,500</b>	<b>5,000</b>														
<b>Carga Instalada Fase R (VA) :</b>	7,500	<b>Total Carga Instalada (VA) :</b>			20,000													
<b>Carga Instalada Fase S (VA) :</b>	7,500	<b>Factor de Demanda :</b>			1.00													
<b>Carga Instalada Fase T (VA) :</b>	5,000	<b>Total Carga Demandada (VA) :</b>			20,000													
<b>Tipo de carga:</b>	Lineal																	
<b>Corriente Demandad Fase R (A) :</b>	63	<b>Capacidad Barras Fases (A) :</b>			225													
<b>Corriente Demandad Fase S (A) :</b>	63	<b>Capacidad Barra Neutro (A) :</b>			225													
<b>Corriente Demandad Fase T (A) :</b>	42	<b>Capacidad Barra Tierra (A) :</b>			225													
<b>Corriente Total Demandada (A) :</b>	56	<b>Tensión L - L (V) :</b>			208													
<b>Corriente total demandada + 25% (A) :</b>	69	<b>Tensión L - N (V) :</b>			120													
<b>PROTECCIÓN GENERAL TABLERO (A) :</b>	3 x 160			<b>Fuente de alimentación :</b>			Barra Ramales Crítico											
<b>Icc (kA) :</b>	Ver DU			<b>Localización Tablero :</b>			Cuarto Eléctrico Piso 6											
<b>DESBALANCE</b>	13%			<b>Distancia fuente de alimentación (m) :</b>			15											
<b>Pérdidas de energía (W) :</b>	65.63																	
<b>DESCRIPCIÓN TABLERO :</b>	3F - De Sobreponer																	
<b>ALIMENTADOR ELÉCTRICO :</b>	1 No.2/0 x (F) + 1 No.2/0 (N) + No.6 (T) Mínimo en Tubería 1 x Φ 1 1/4 "																	
<b>CONDUCTOR</b>	cu																	
<b>CAÍDA DE TENSIÓN ACUMULADA (%) :</b>	0.23%																	

Copyright (C) Metalandes S.A.S. 2018 All Rights Reserved.  
 El título, cajetín y toda la información contenida en este plano son propiedad exclusiva de Metalandes S.A.S. y no puede ser copiado, usado o distribuido sin el debido permiso de Metalandes S.A.S.

DISEÑO PLANO: D. MADRID  
 DISEÑO: AIA  
 FECHA: 26/01/2021  
 FECHA:



CLIENTE: AIA  
 PROYECTO: CLINICA LAS AMERICAS  
 CONTENIDO: CUADRO DE CARGAS  
 RUTA DE ARCHIVO: D:\1\_TEMP DIBUJO\2021\A\AIA\OP 25661 CLINICA LAS AMERICAS DEL SUR\ELECTRICOS\VERSION 3\PU2 CUADRO DE CARGAS.dwg

ORDEN DE PRODUCCIÓN: 25661-17  
 TC-P6B  
 RESPONSABLE DEL PROYECTO: E. GRAJALES

VERSIÓN: 03  
 ESQUEMA: PU2  
 HOJA: 97  
 DE: 315  
 FECHA DE IMPRESIÓN: 10-23-2021