

El título, cajetín y toda la información contenida en este plano son propiedad exclusiva de Metalandes S.A.S. y no puede ser copiado, usado o distribuido sin el debido permiso de Metalandes S.A.S.

Copyright (C) Metalandes S.A.S. 2018 All Rights Reserved

DISEÑO PLANO: D. MADRID
 FECHA: 26/01/2021
 DISEÑO: AIA
 FECHA:



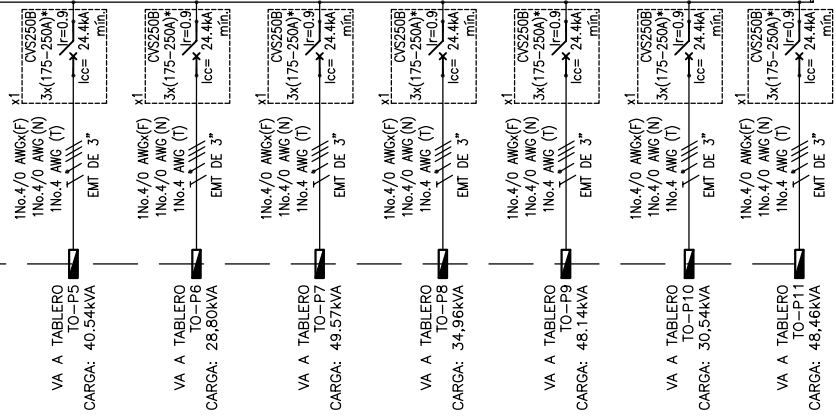
CLIENTE: AIA
 PROYECTO: CLINICA LAS AMERICAS
 CONTENIDO: UNIFILAR
 RUTA DE ARCHIVO: D:\1.TEMP DIBUJO\2021\A\AIA\OP 25661 CLINICA LAS AMERICAS DEL SUR\ELECTRICOS\VERSION 3\KU1 UNIFILAR.dwg

ORDEN DE PRODUCCION: 25661-12
 CELDA C12 BAJA TENSION NORMAL 208VAC
 RESPONSABLE DEL PROYECTO: E. GRAJALES
 VERSION: 03
 ESQUEMA: KU1
 HOJA: 72
 DE: 315
 FECHA DE IMPRESION: 10-23-2021

El título, cajetín y toda la información contenida en este plano son propiedad exclusiva de Metalandes S.A.S. y no puede ser copiado, usado o distribuido sin el debido permiso de Metalandes S.A.S.

The label, box and all information contained on this plane are: Metalandes S.A.S. proprietary and can not be copied, used or distributed without due permission of Metalandes S.A.S.

*Nota: se debe bloquear la protección con ajuste máximo de 3x225A



DISEÑO PLANO: D. MADRID	FECHA: 26/01/2021
DISEÑO: AIA	FECHA:

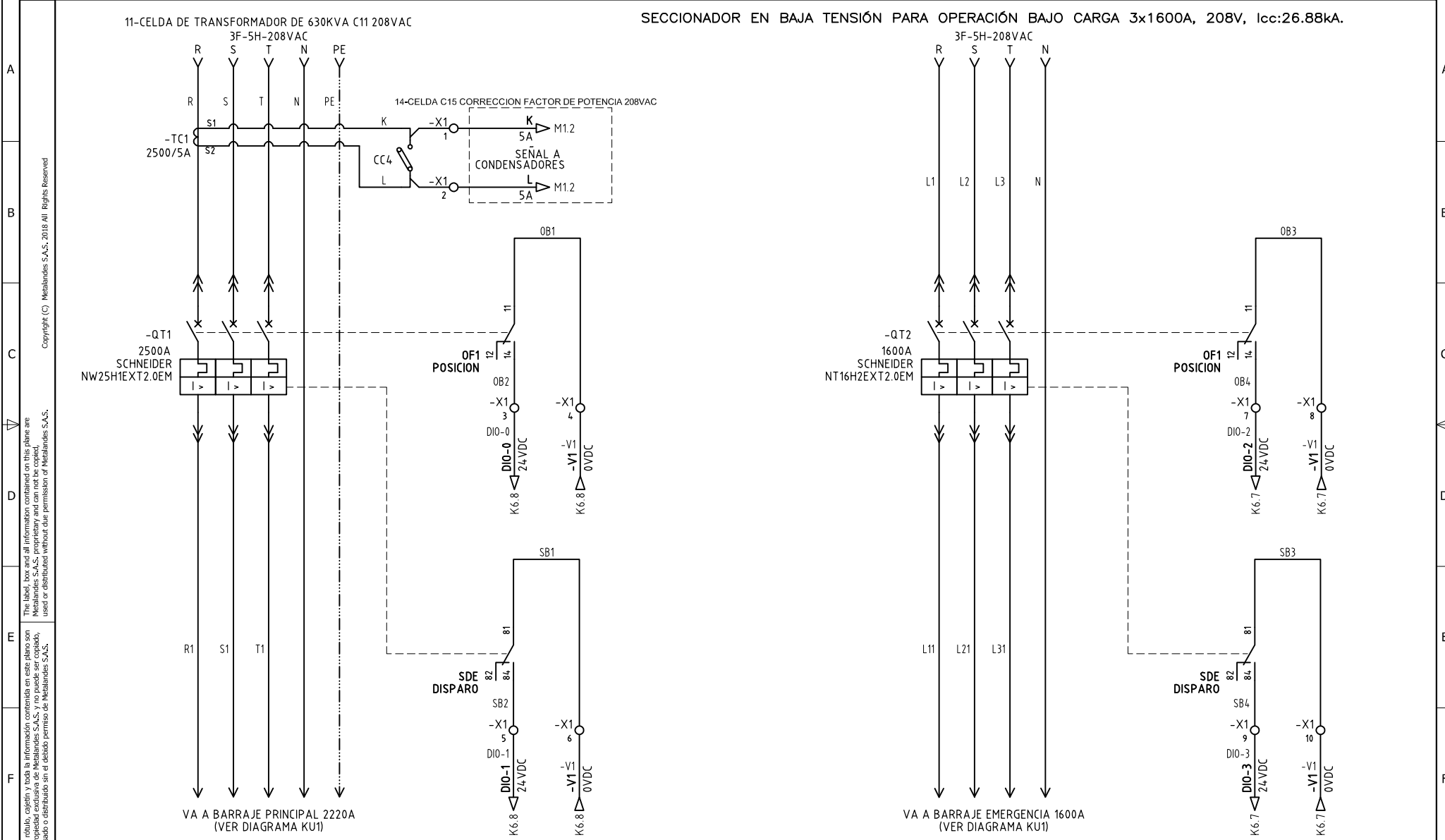


METALANDES S.A.S

CLIENTE: AIA	ORDEN DE PRODUCCIÓN: 25661-12
PROYECTO: CLINICA LAS AMERICAS	VERSIÓN: 03
CONTENIDO: UNIFILAR	ESQUEMA: KU2
	HOJA: 73
	DE: 315
	FECHA DE IMPRESIÓN: 10-23-2021

RUTA DE ARCHIVO: D:\1.TEMP DIBUJO\2021\A\AIA\OP 25661 CLINICA LAS AMERICAS DEL SUR\ELECTRICOS\VERSION 3\KU2 UNIFILAR.dwg

0 1 2 3 4 5 6 7 8 9



A
B
C
D
E
F

El título, cajetín y toda la información contenida en este plano son propiedad exclusiva de Metalandes S.A.S., y no puede ser copiado, usado o distribuido sin el debido permiso de Metalandes S.A.S.

Copyright (C) Metalandes S.A.S. 2018 All Rights Reserved

DISEÑO PLANO:	FECHA:
D. MADRID	26/01/2021
DISEÑO:	FECHA:
AIA	



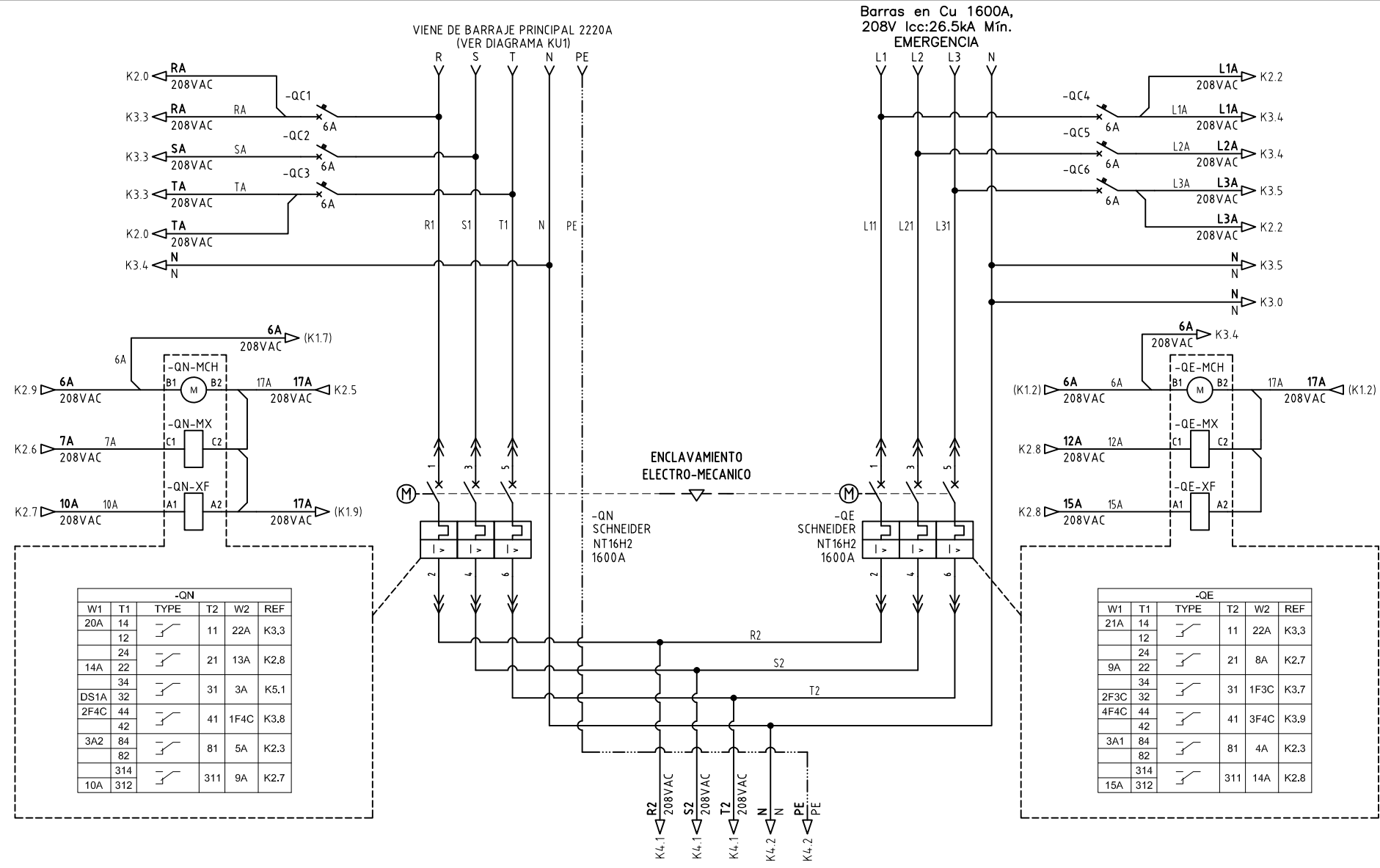
CLIENTE: AIA	ORDEN DE PRODUCCION: 25661-12
PROYECTO: CLINICA LAS AMERICAS	CELDA C12 BAJA
CONTENIDO: CONTROL INTERRUPTORES	TENSION NORMAL 208VAC
	RESPONSABLE DEL PROYECTO:
	E. GRAJALES

VERSIÓN: 03
ESQUEMA: K11
HOJA: 74
DE: 315
FECHA DE IMPRESIÓN: 10-23-2021

RUTA DE ARCHIVO: D:\1.TEMP DIBUJO\2021\A\AIA\OP 25661 CLINICA LAS AMERICAS DEL SUR\ELECTRICOS\VERSION 3\K11 CONTROL TOTALIZADORES.dwg

0 1 2 3 4 5 6 7 8 9

FORMATO DE ESQUEMAS ELECTRICOS. Fecha: viernes - 6 de febrero de 2020. Versión: 5 por David Pastor



W1	T1	TYPE	T2	W2	REF
20A	14	[Symbol]	11	22A	K3.3
	12				
	24	[Symbol]	21	13A	K2.8
14A	22				
	34	[Symbol]	31	3A	K5.1
DS1A	32				
2F4C	44	[Symbol]	41	1F4C	K3.8
	42				
3A2	84	[Symbol]	81	5A	K2.3
	82				
	314	[Symbol]	311	9A	K2.7
10A	312				

W1	T1	TYPE	T2	W2	REF
21A	14	[Symbol]	11	22A	K3.3
	12				
	24	[Symbol]	21	8A	K2.7
9A	22				
	34	[Symbol]	31	1F3C	K3.7
2F3C	32				
4F4C	44	[Symbol]	41	3F4C	K3.9
	42				
3A1	84	[Symbol]	81	4A	K2.3
	82				
	314	[Symbol]	311	14A	K2.8
15A	312				

DISEÑO PLANO:
D. MADRID
DISEÑO:
AIA

FECHA:
26/01/2021
FECHA:



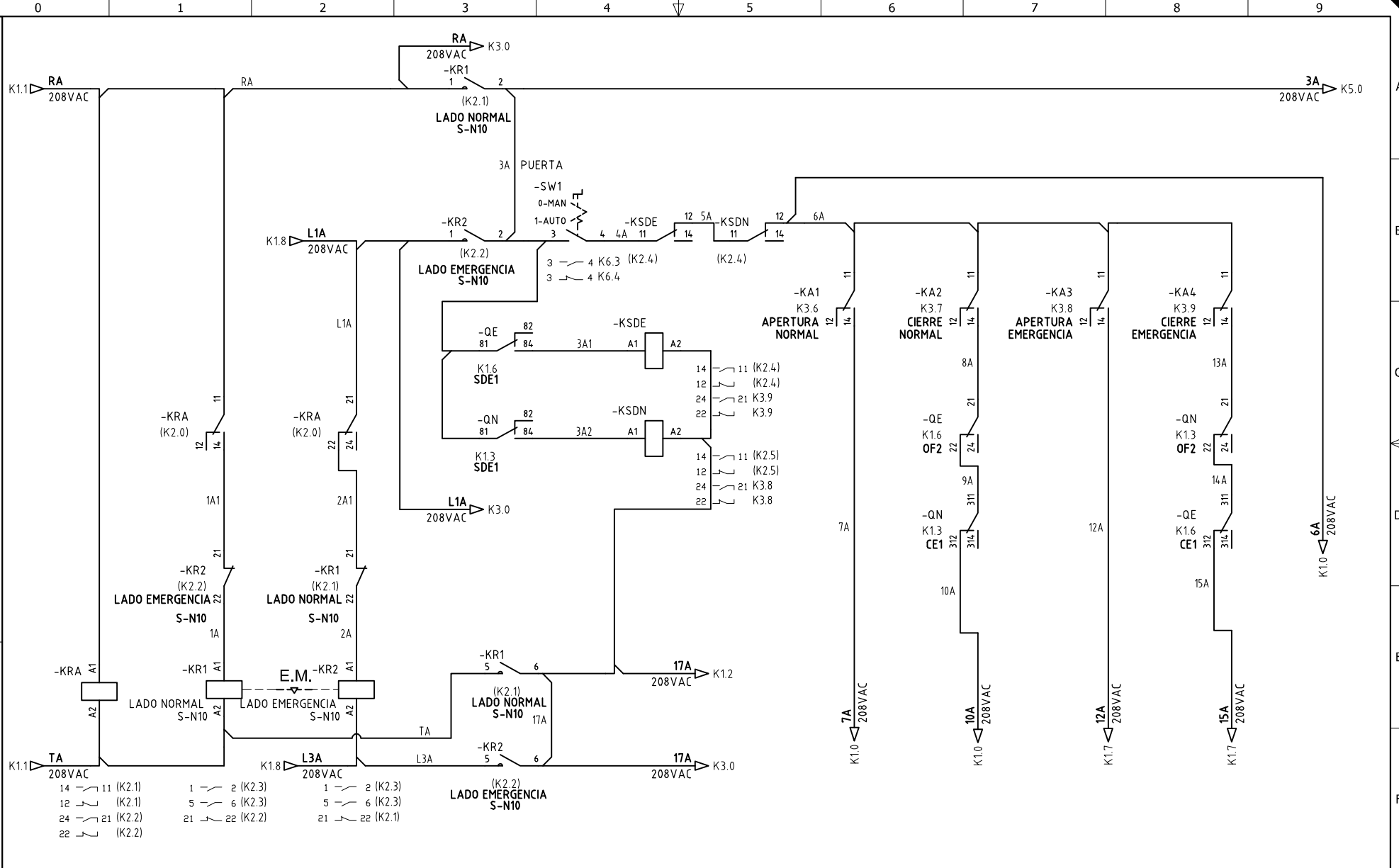
METALANDES S.A.S

CLIENTE: AIA
PROYECTO: CLINICA LAS AMERICAS
CONTENIDO: CONTENIDO 1

ORDEN DE PRODUCCION: 25661-12
CELDA C12 BAJA
TENSION NORMAL 208VAC
RESPONSABLE DEL PROYECTO:
E. GRAJALES

VERSIÓN: 03
ESQUEMA: K1
HOJA: 75
DE: 315
FECHA DE IMPRESIÓN:
10-23-2021

El título, cajetín y toda la información contenida en este plano son propiedad exclusiva de Metalandes S.A.S., y no puede ser copiado, usado o distribuido sin el debido permiso de Metalandes S.A.S. Copyright (C) Metalandes S.A.S. 2018 All Rights Reserved



DISEÑO PLANO:	FECHA:
D. MADRID	26/01/2021
DISEÑO:	FECHA:
AIA	



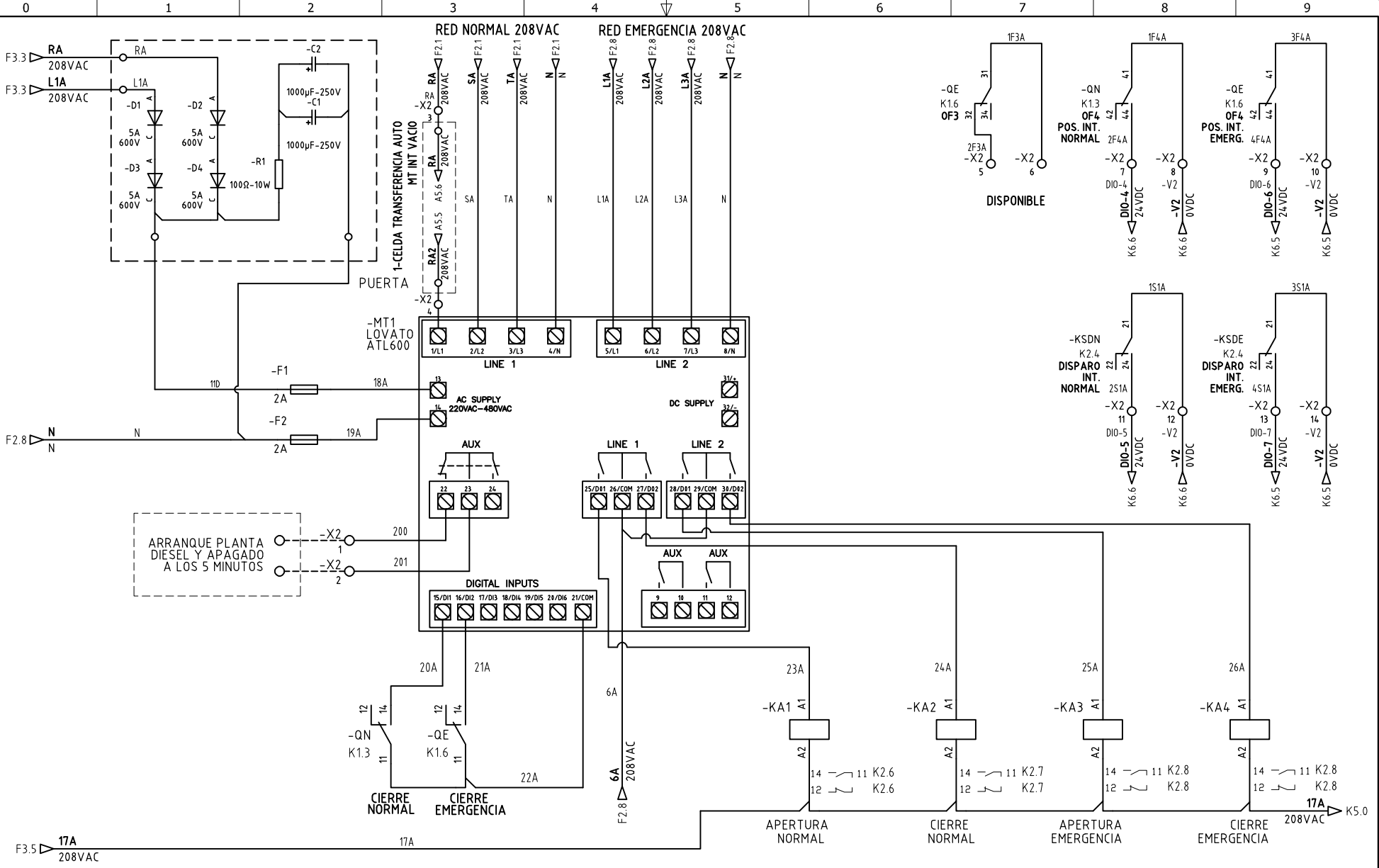
METALANDES S.A.S

CLIENTE: AIA	ORDEN DE PRODUCCIÓN: 25661-12	VERSIÓN: 03
PROYECTO: CLINICA LAS AMERICAS	CELDA C12 BAJA	ESQUEMA: K2
CONTENIDO: CONTENIDO 1	TENSION NORMAL 208VAC	HOJA: 76
	RESPONSABLE DEL PROYECTO:	DE: 315
	E. GRAJALES	FECHA DE IMPRESIÓN:
		10-23-2021

RUTA DE ARCHIVO: D:\1_TEMP DIBUJO\2021\A\A\OP 25661 CLINICA LAS AMERICAS DEL SUR\ELECTRICOS\VERSION 3\K2 CONTROL TRANSFERENCIA.dwg

El rollo, cajón y toda la información contenida en este plano son propiedad exclusiva de Metalandes S.A.S., y no puede ser copiado, usado o distribuido sin el debido permiso de Metalandes S.A.S.

Copyright (C) Metalandes S.A.S. 2018 All Rights Reserved



DISEÑO PLANO:
D. MADRID
 FECHA: 26/01/2021
 DISEÑO:
AIA
 FECHA:



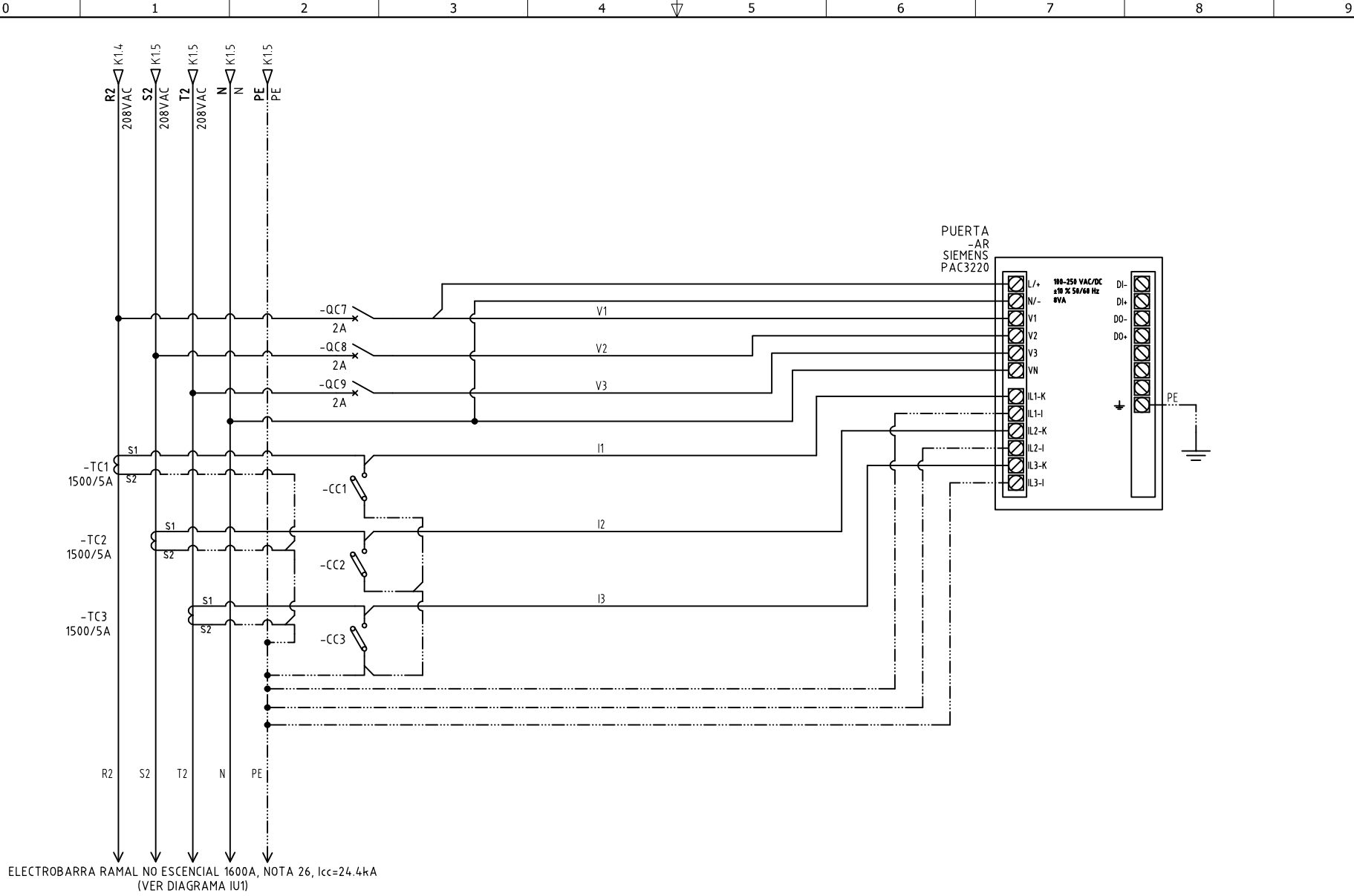
METALANDES S.A.S

CLIENTE: AIA
 PROYECTO: CLINICA LAS AMERICAS
 CONTENIDO: CONTENIDO 1
 RUTA DE ARCHIVO: D:\1.TEMP DIBUJO\2021\A\A\OP 25661 CLINICA LAS AMERICAS DEL SUR\ELECTRICOS\VERSION 3\K3 MODULO TRANSFERENCIA.dwg

ORDEN DE PRODUCCIÓN: 25661-12
 CELDA C12 BAJA
 TENSION NORMAL 208VAC
 RESPONSABLE DEL PROYECTO:
E. GRAJALES
 VERSIÓN: 03
 ESQUEMA: K3
 HOJA: 77
 DE: 315
 FECHA DE IMPRESIÓN:
 10-23-2021

El título, cajetín y toda la información contenida en este plano son propiedad exclusiva de Metalandes S.A.S., y no puede ser copiado, usado o distribuido sin el debido permiso de Metalandes S.A.S.

Copyright (C) Metalandes S.A.S. 2018 All Rights Reserved



ELECTROBARRA RAMAL NO ESENCIAL 1600A, NOTA 26, I_{cc}=24.4kA
 (VER DIAGRAMA IU1)

DISEÑO PLANO:	FECHA:
D. MADRID	26/01/2021
DISEÑO:	FECHA:
AIA	

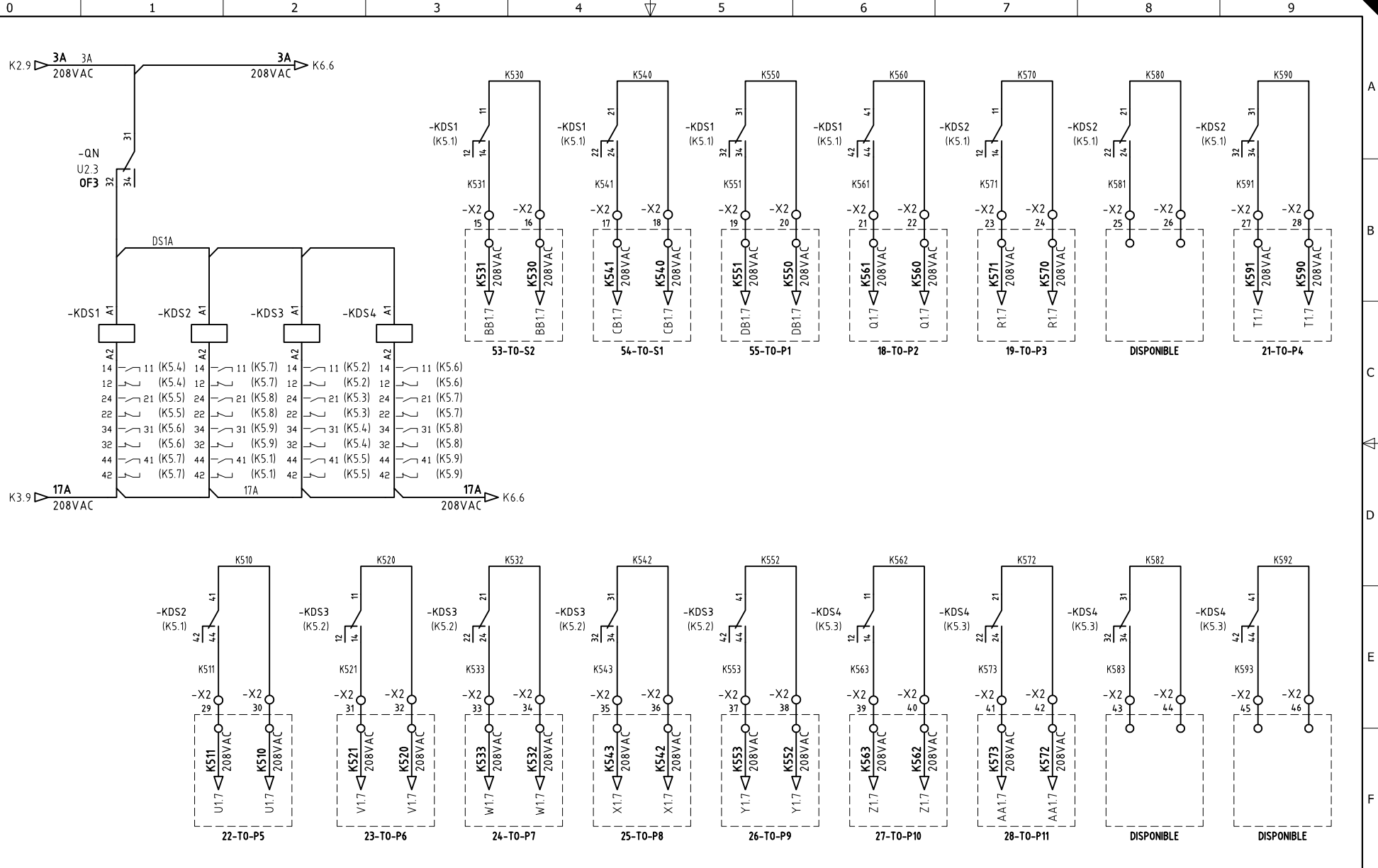


METALANDES S.A.S

CLIENTE: AIA	ORDEN DE PRODUCCIÓN: 25661-12
PROYECTO: CLINICA LAS AMERICAS	VERSIÓN: 03
CONTENIDO: CONTENIDO 1	ESQUEMA: K4
	HOJA: 78
	DE: 315
	FECHA DE IMPRESIÓN: 10-23-2021

CELDA C12 BAJA	
TENSION NORMAL 208VAC	
RESPONSABLE DEL PROYECTO:	
E. GRAJALES	

RUTA DE ARCHIVO: D:\1.TEMP DIBUJO\2021\VAIA\OP 25661 CLINICA LAS AMERICAS DEL SUR\ELECTRICOS\VERSION 3\K4 ANALIZADOR DE REDES.dwg



DISEÑO PLANO:	FECHA:
D. MADRID	26/01/2021
DISEÑO:	FECHA:
AIA	

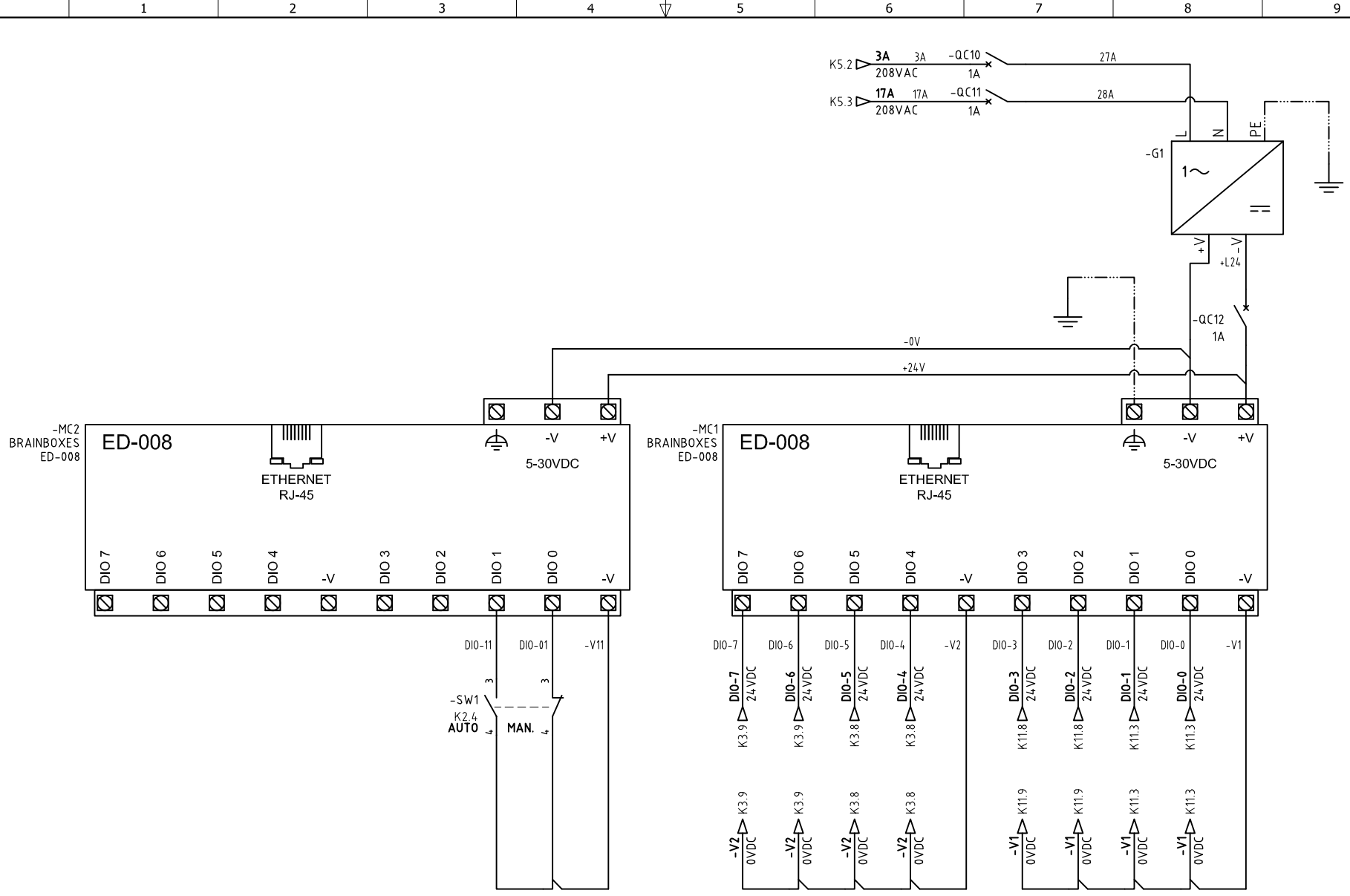


METALANDES S.A.S

CLIENTE: AIA	ORDEN DE PRODUCCIÓN: 25661-12
PROYECTO: CLINICA LAS AMERICAS	CELDA C12 BAJA
CONTENIDO: UNIFILAR	TENSION NORMAL 208VAC
	RESPONSABLE DEL PROYECTO:
	E. GRAJALES

VERSIÓN: 03
ESQUEMA: K5
HOJA: 79
DE: 315
FECHA DE IMPRESIÓN: 10-23-2021

RUTA DE ARCHIVO: D:\1_TEMP DIBUJO\2021\A\AIA\OP 25661 CLINICA LAS AMERICAS DEL SUR\ELECTRICOS\VERSION 3\K5 CONTROL DESLASTRE.dwg



DISEÑO PLANO:	FECHA:
D. MADRID	26/01/2021
DISEÑO:	FECHA:
AIA	



METALANDES S.A.S

CLIENTE: AIA	ORDEN DE PRODUCCIÓN: 25661-12
PROYECTO: CLINICA LAS AMERICAS	CELDA C12 BAJA TENSION
CONTENIDO: MODULO DE COMUNICACION	NORMAL 208VAC
	RESPONSABLE DEL PROYECTO:
	E. GRAJALES

VERSIÓN: 03
ESQUEMA: K6
HOJA: 80
DE: 315
FECHA DE IMPRESIÓN:
10-23-2021

RUTA DE ARCHIVO: D:\1.TEMP DIBUJO\2021\AIA\A\OP 25661 CLINICA LAS AMERICAS DEL SUR\ELECTRICOS\VERSION 3\K6 MODULO DE COMUNICACION.dwg