

0 1 2 3 4 5 6 7 8 9

A

B

C

D

E

F

A

B

C

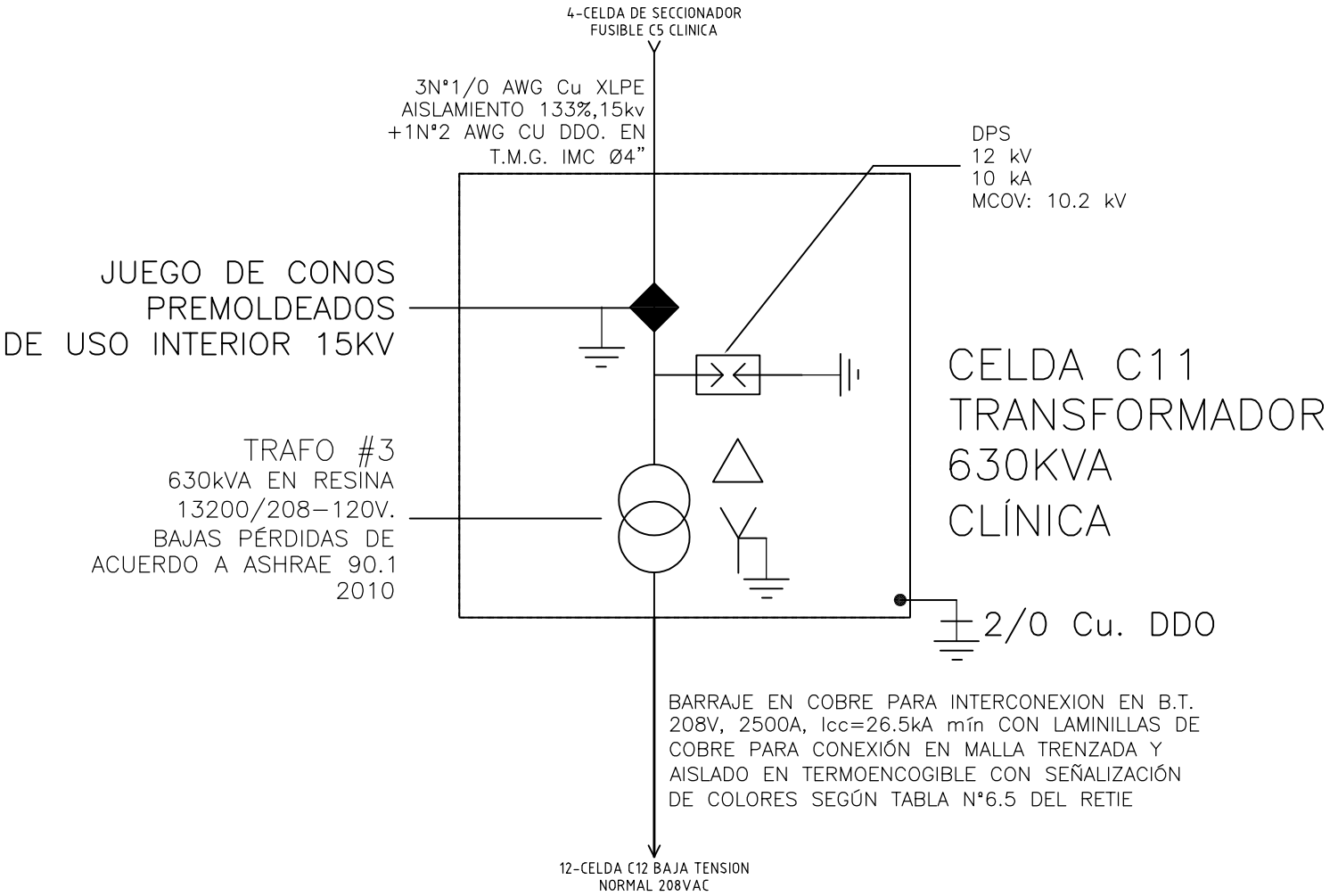
D

E

F

Copyright (C) Metalandes S.A.S. 2018 All Rights Reserved

El título, cajetín y toda la información contenida en este plano son propiedad exclusiva de Metalandes S.A.S. y no puede ser copiado, usado o distribuido sin el debido permiso de Metalandes S.A.S.



DISEÑO PLANO: FECHA: 26/01/2021  
 D. MADRID  
 DISEÑO: FECHA:  
 AIA



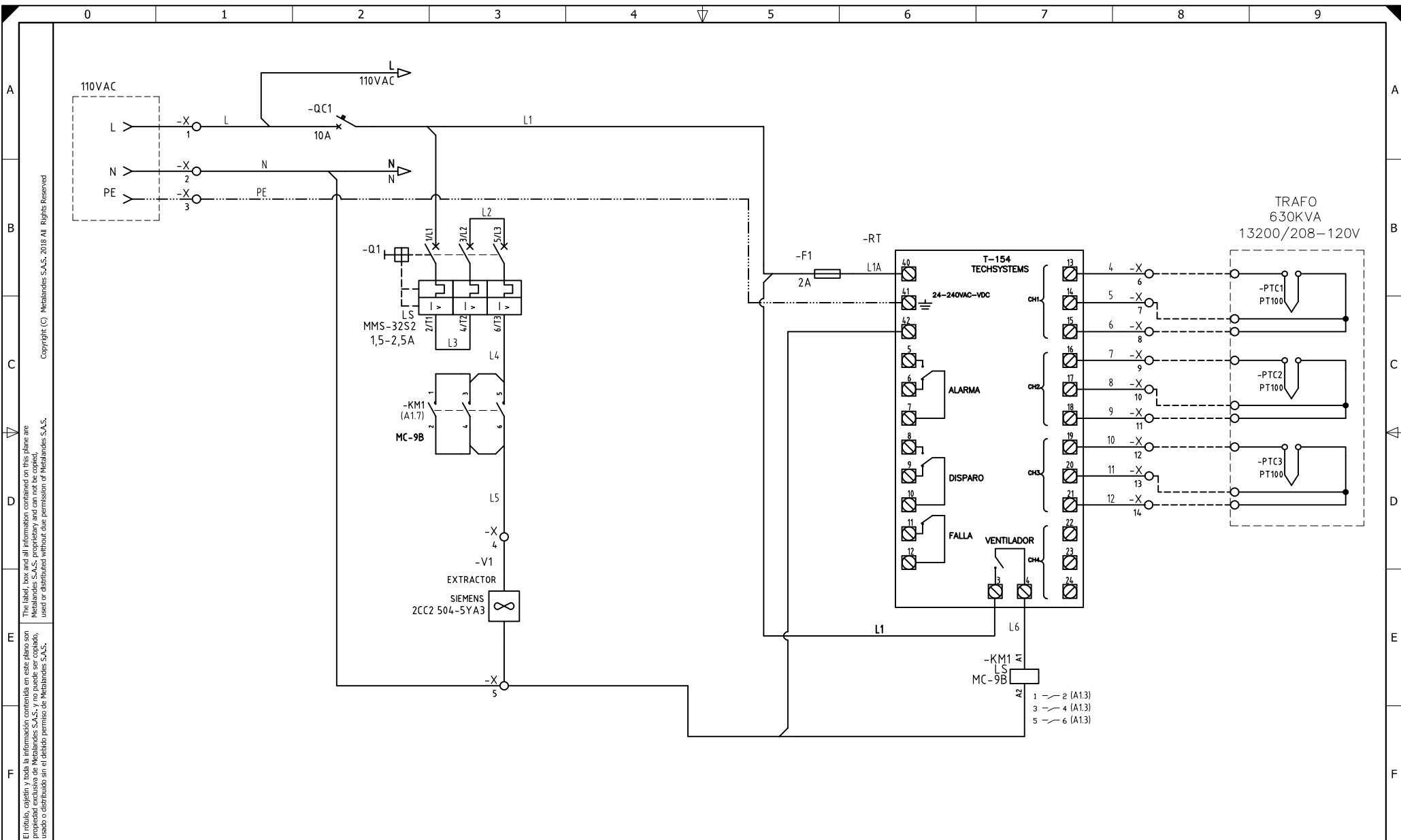
CLIENTE: AIA  
 PROYECTO: CLÍNICA LAS AMERICAS  
 CONTENIDO: UNIFILAR

ORDEN DE PRODUCCIÓN: 25661-11  
 CELDA DE TRANSFORMADOR DE 630KVA C11 208VAC  
 RESPONSABLE DEL PROYECTO: E. GRAJALES

VERSIÓN: 01  
 ESQUEMA: JU1  
 HOJA:  
 DE: 25  
 FECHA DE IMPRESIÓN: 04-26-2021

RUTA DE ARCHIVO: D:\1.TEMP DIBUJO\2021\VA\IA\OP 25661 CLÍNICA LAS AMERICAS DEL SUR\ELECTRICOS\JU1 UNIFILAR.dwg

0 1 2 3 4 5 6 7 8 9



DISEÑO PLANO:  
D. MADRID

DISEÑO:  
AIA

FECHA:  
26/01/2021

FECHAR:



CLIENTE: AIA

PROYECTO: CLINICA LAS AMERICAS

CONTENIDO: CONTROL VENTILACION

ORDEN DE PRODUCCIÓN: 25661-11

VERSIÓN: 01

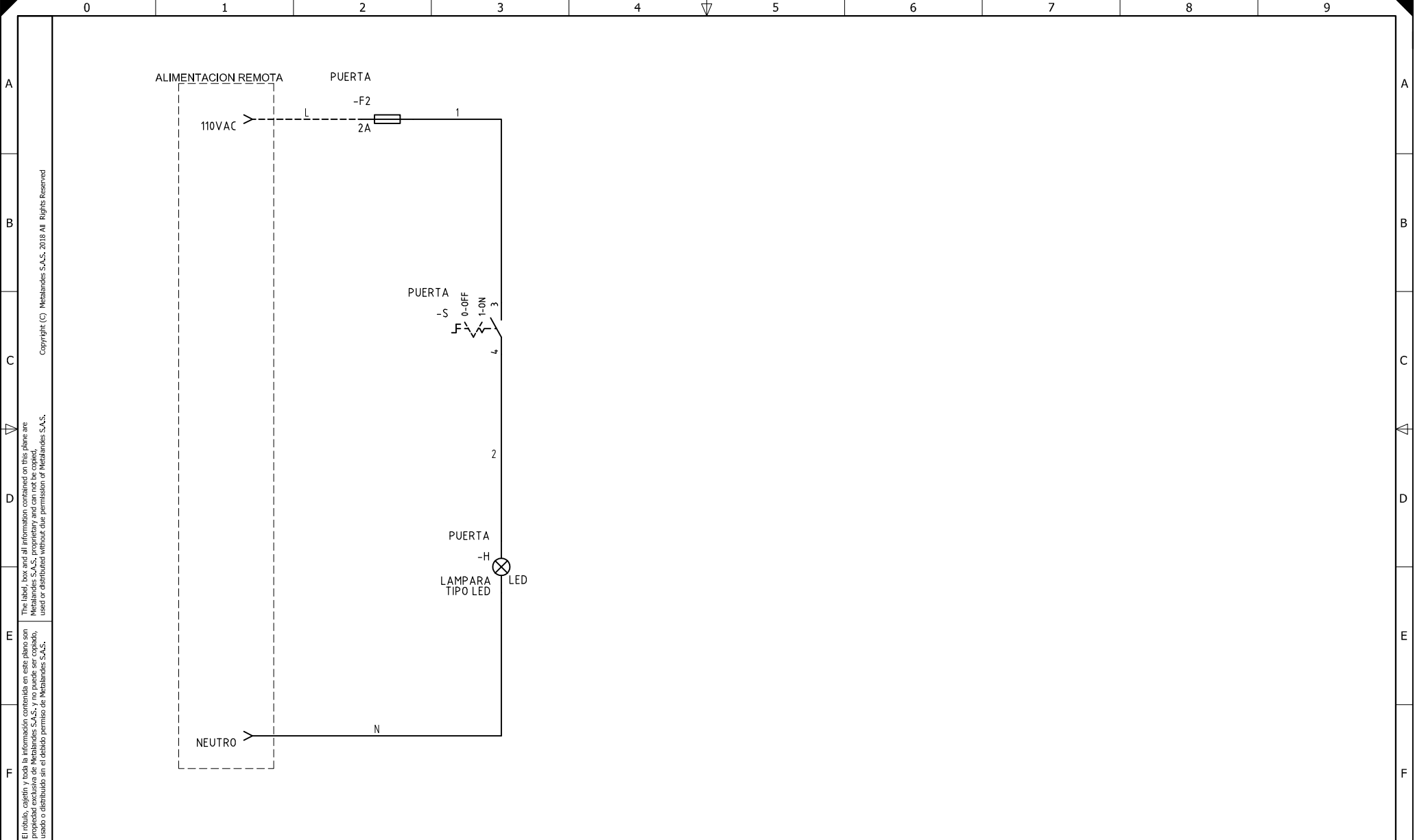
ESQUEMA: J1

RESPONSABLE DEL PROYECTO:  
E. GRAJALES

HOJA:  
DE: 130

FECHA DE IMPRESIÓN:  
04-28-2021

RUTA DE ARCHIVO: D:\1.TEMP DIBUJO\2021\AIA\OP 25661 CLINICA LAS AMERICAS DEL SUR\ELECTRICOS\J1 CONTROL DE TEMPERATURA.dwg



El título, cajetín y toda la información contenida en este plano son propiedad exclusiva de Metalandes S.A.S. y no puede ser copiado, usado o distribuido sin el debido permiso de Metalandes S.A.S.

Copyright (C) Metalandes S.A.S. 2018 All Rights Reserved

DISEÑO PLANO:	FECHA:
D. MADRID	26/01/2021
DISEÑO:	FECHA:
AIA	



CLIENTE: AIA	ORDEN DE PRODUCCIÓN: 25661-11
PROYECTO: CLINICA LAS AMERICAS	CELDA DE TRANSFORMADOR DE 630KVA C11 208VAC
CONTENIDO: CONTENIDO 1	RESPONSABLE DEL PROYECTO: E. GRAJALES
RUTA DE ARCHIVO: D:\1.TEMP DIBUJO\2021\VA\IA\OP 25661 CLINICA LAS AMERICAS DEL SUR\ELECTRICOS\J2 CONTROL DE ILUMINACION.dwg	

VERSIÓN: 01
ESQUEMA: J2
HOJA:
DE: 133
FECHA DE IMPRESIÓN: 04-26-2021