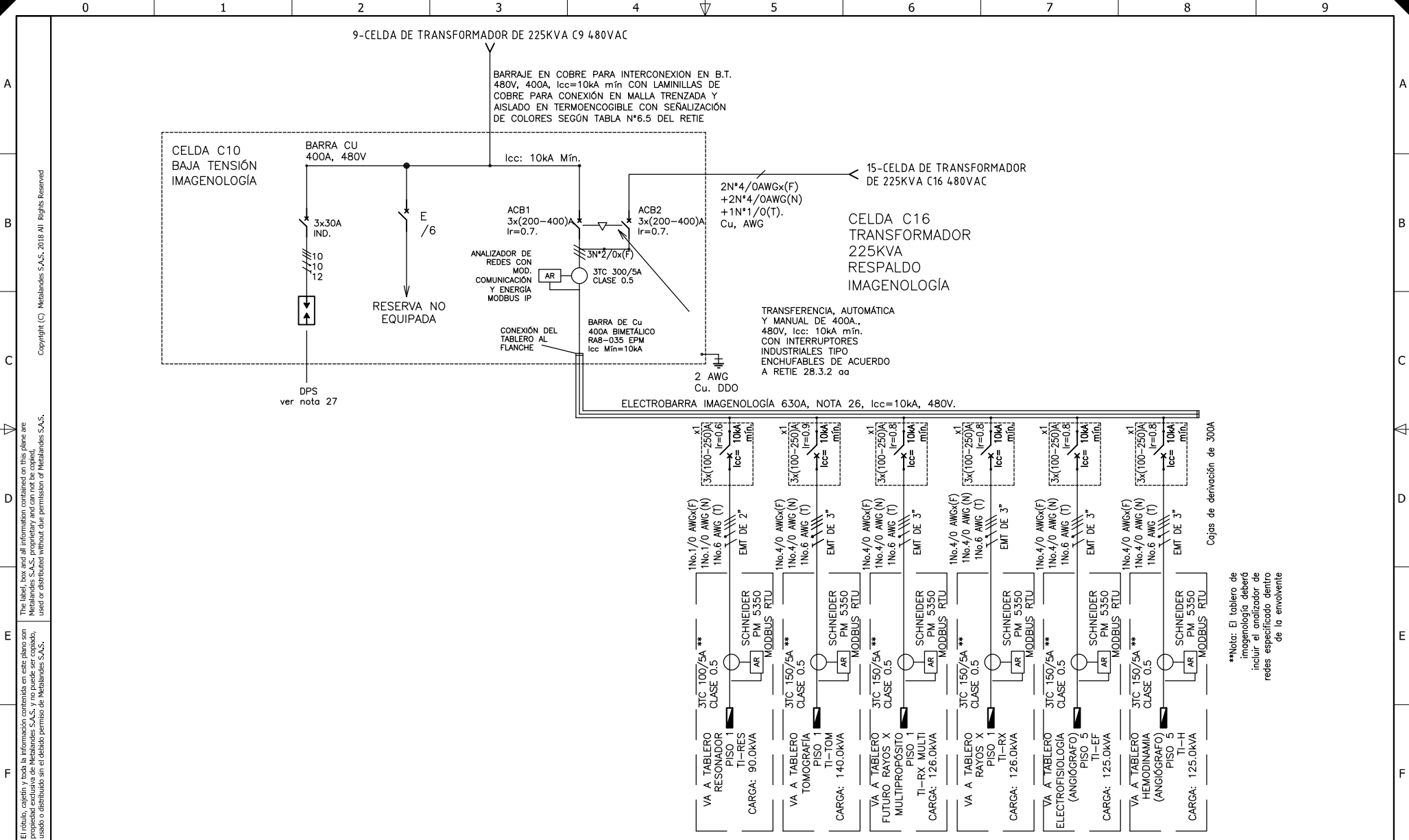


El título, cajetín y toda la información contenida en este plano son propiedad exclusiva de Metalandes S.A.S., y no puede ser copiado, usado o distribuido sin el debido permiso de Metalandes S.A.S.

Copyright (C) Metalandes S.A.S. 2018 All Rights Reserved



Cojas de derivación de 300A

***Nota: El tablero de imagenología deberá incluir el analizador de redes especificado dentro de la envolvente

DISEÑO PLANO:
D. MADRID
FECHA: 26/01/2021

DISEÑO:
AIA
FECHA:



CLIENTE: AIA
PROYECTO: CLINICA LAS AMERICAS
CONTENIDO: UNIFILAR

RUTA DE ARCHIVO: D:\1.TEMP DIBUJO\2021\AIA\OP 25661 CLINICA LAS AMERICAS DEL SUR\ELECTRICOS\VERSION 3\IU1 UNIFILAR.dwg

ORDEN DE PRODUCCIÓN: 25661-10
VERSIÓN: 03

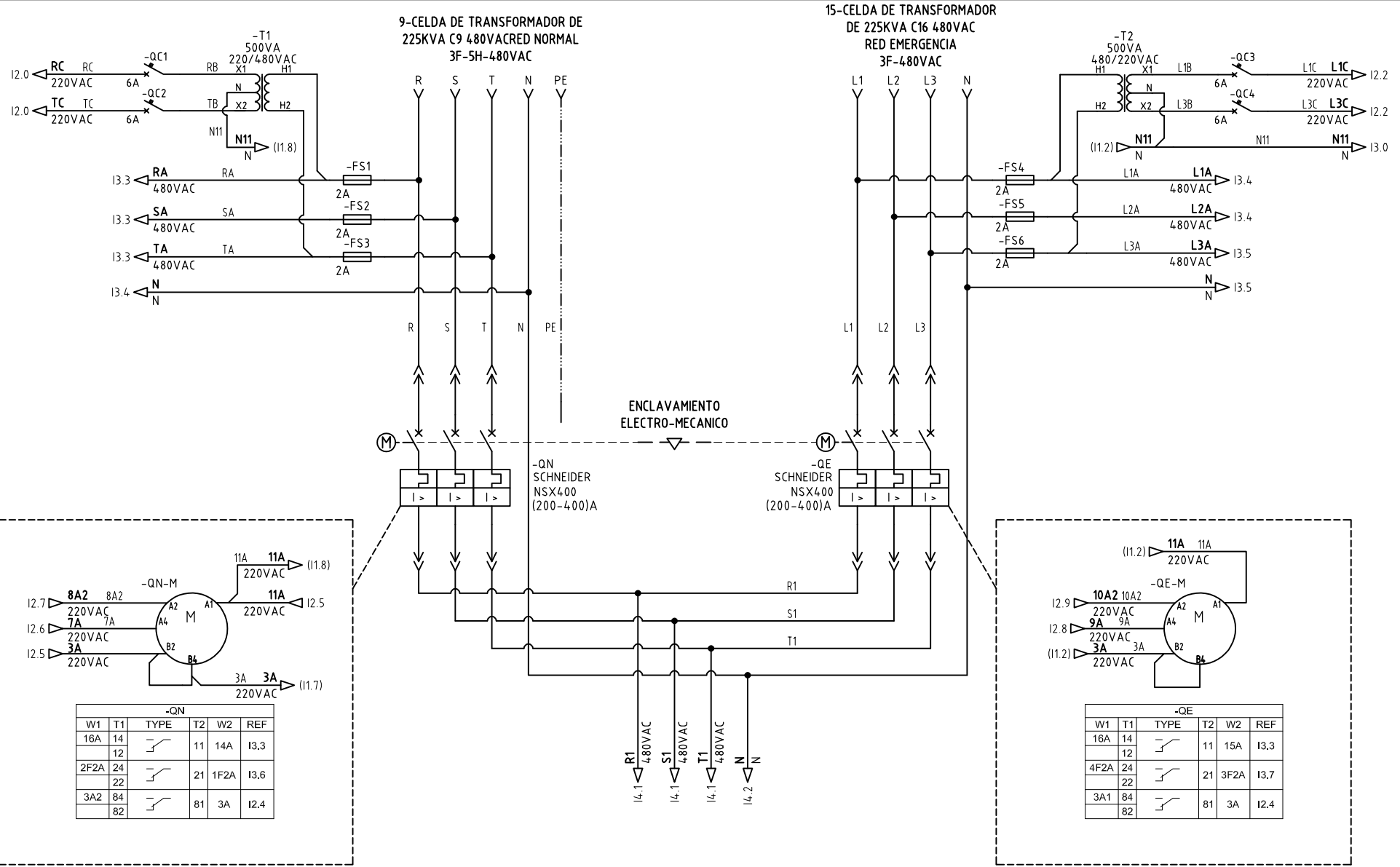
CELDA C10 BAJA TENSION
IMAGENOLOGIA 480VAC
ESQUEMA: IU1

RESPONSABLE DEL PROYECTO:
E. GRAJALES
HOJA: 61

DE: 315
FECHA DE IMPRESIÓN:
10-23-2021

Copyright (C) Metalandes S.A.S. 2018 All Rights Reserved

El título, cajón y toda la información contenida en este plano son propiedad exclusiva de Metalandes S.A.S. y no puede ser copiado, usado o distribuido sin el debido permiso de Metalandes S.A.S.



-QN

W1	T1	TYPE	T2	W2	REF
16A	14	[Symbol]	11	14A	13.3
	12				
2F2A	24	[Symbol]	21	1F2A	13.6
	22				
3A2	84	[Symbol]	81	3A	12.4
	82				

-QE

W1	T1	TYPE	T2	W2	REF
16A	14	[Symbol]	11	15A	13.3
	12				
4F2A	24	[Symbol]	21	3F2A	13.7
	22				
3A1	84	[Symbol]	81	3A	12.4
	82				

DISEÑO PLANO:
D. MADRID
DISEÑO:
AIA

FECHA:
26/01/2021
FECHA:



METALANDES S.A.S

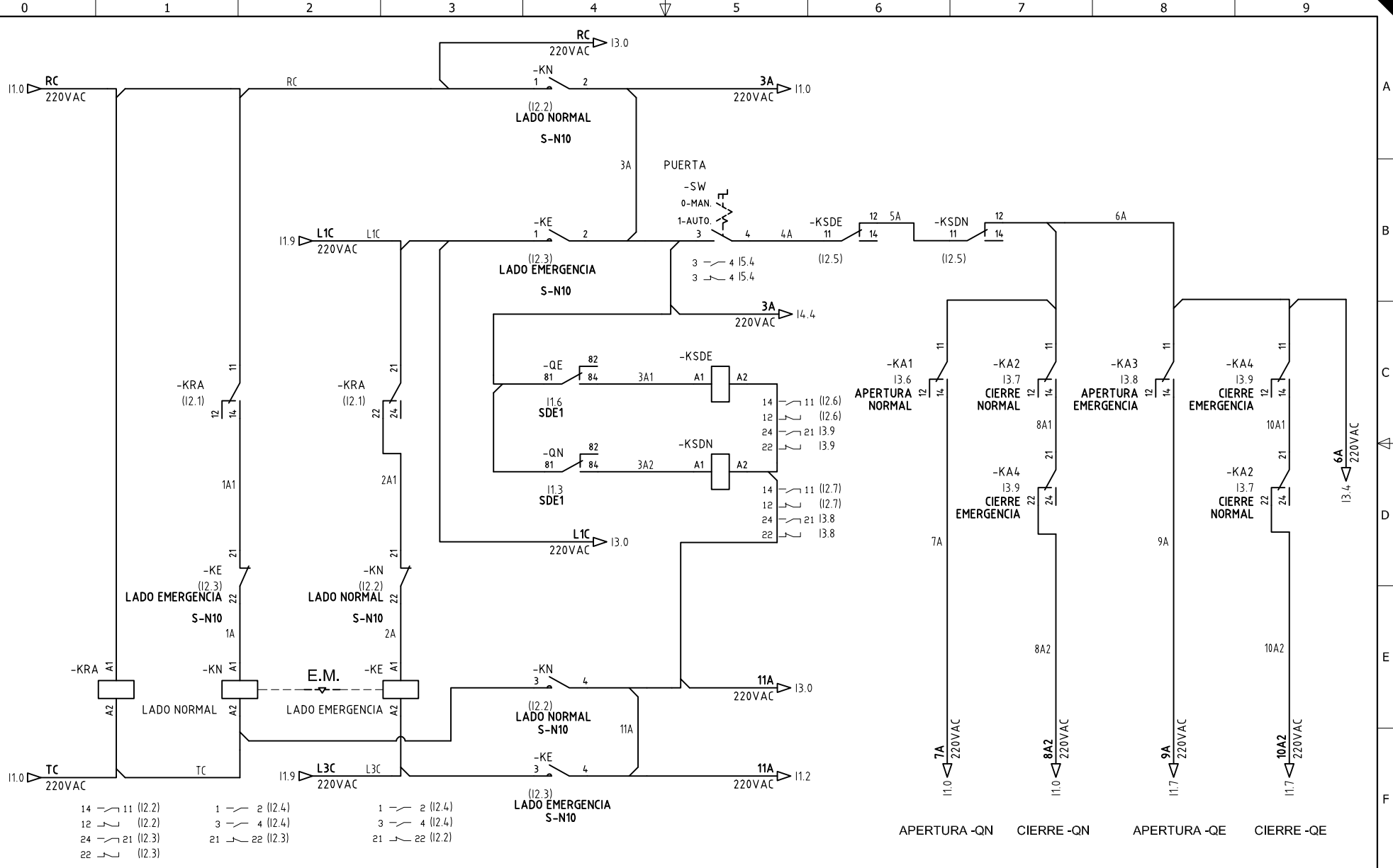
CLIENTE: AIA
PROYECTO: CLINICA LAS AMERICAS
CONTENIDO: POTENCIA TRANSFERENCIA

ORDEN DE PRODUCCIÓN: 25661-10
CELDA C10 BAJA TENSION
IMAGENOLOGIA 480VAC
RESPONSABLE DEL PROYECTO:
E. GRAJALES

VERSIÓN: 03
ESQUEMA: I1
HOJA: 62
DE: 315
FECHA DE IMPRESIÓN:
10-23-2021

RUTA DE ARCHIVO: D:\1.TEMP DIBUJO\2021\AIA\A\OP 25661 CLINICA LAS AMERICAS DEL SUR\ELECTRICOS\VERSION 3\11 POTENCIA TRANSFERENCIA.dwg

El título, cajetín y toda la información contenida en este plano son propiedad exclusiva de Metalandes S.A.S. y no puede ser copiado, usado o distribuido sin el debido permiso de Metalandes S.A.S. Copyright (C) Metalandes S.A.S. 2018 All Rights Reserved



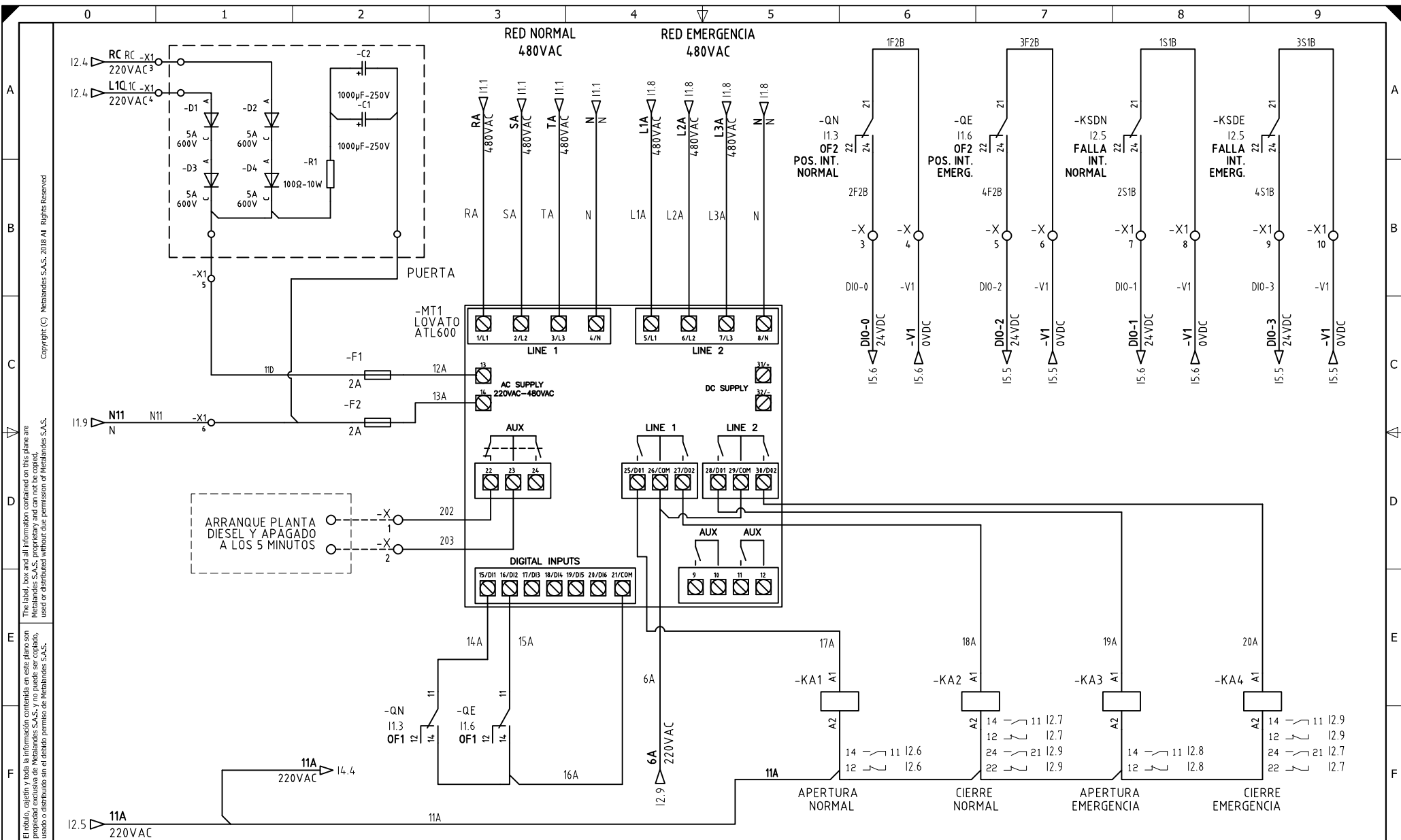
DISEÑO PLANO: D. MADRID
 FECHA: 26/01/2021
 DISEÑO: AIA
 FECHA:



CLIENTE: AIA
 PROYECTO: CLÍNICA LAS AMERICAS
 CONTENIDO: CONTROL TRANSFERENCIA
 ORDEN DE PRODUCCIÓN: 25661-10
 CELDA C10 BAJA TENSIÓN
 IMAGENOLOGIA 480VAC
 RESPONSABLE DEL PROYECTO:
 E. GRAJALES

VERSIÓN: 03
 ESQUEMA: I2
 HOJA: 63
 DE: 315
 FECHA DE IMPRESIÓN:
 10-23-2021

RUTA DE ARCHIVO: D:\1_TEMP\DTBUJO\2021\VA\IA\OP 25661 CLÍNICA LAS AMERICAS DEL SUR\ELECTRICOS\VERSION 3\I2 CONTROL TRANSFERENCIA.dwg



El título, cajetín y toda la información contenida en este plano son propiedad exclusiva de Metalandes S.A.S., y no puede ser copiado, usado o distribuido sin el debido permiso de Metalandes S.A.S.

Copyright (C) Metalandes S.A.S. 2018 All Rights Reserved

DISEÑO PLANO:
D. MADRID
 FECHA: 26/01/2021
 DISEÑO:
AIA
 FECHA:

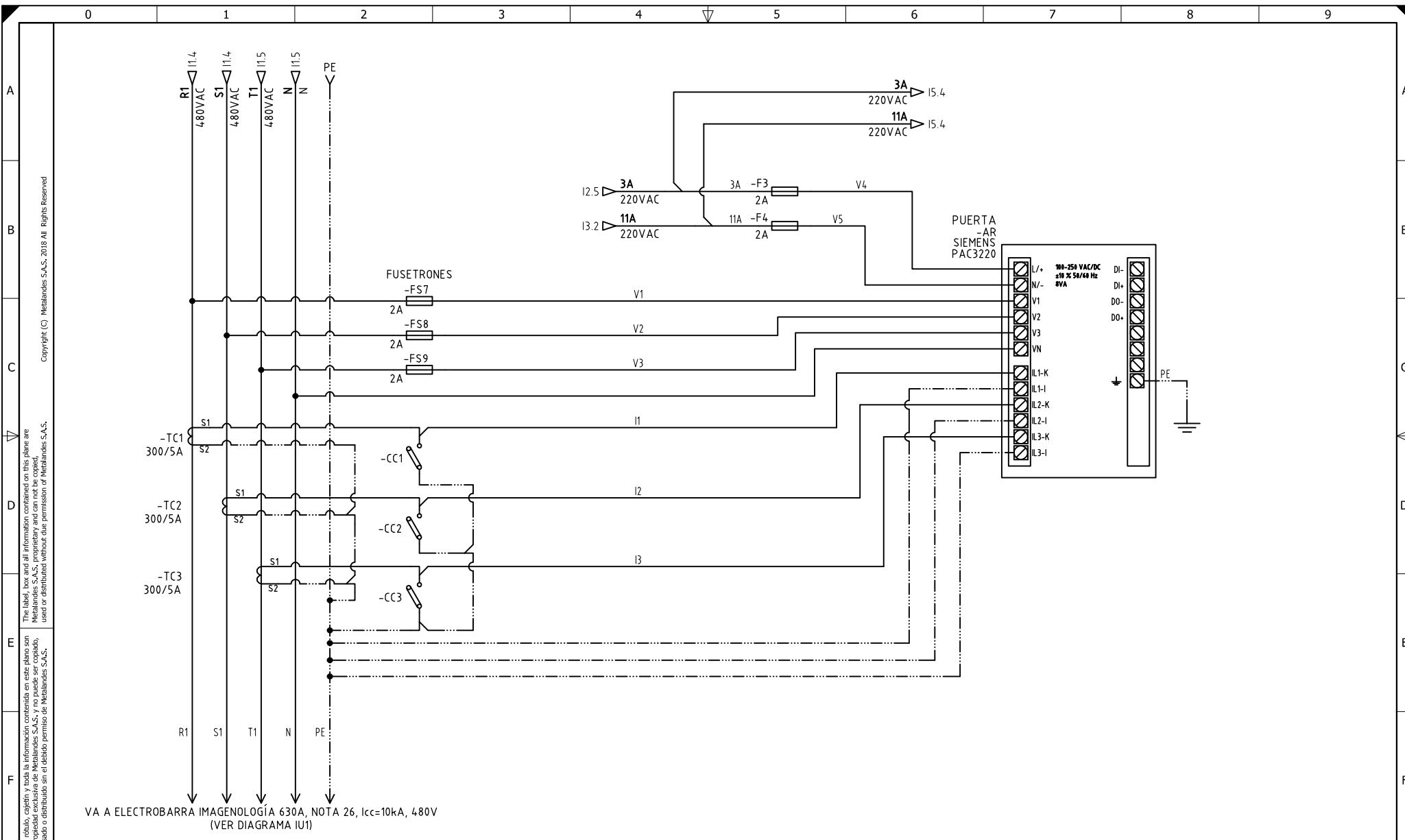


METALANDES S.A.S

CLIENTE: **AIA**
 PROYECTO: **CLINICA LAS AMERICAS**
 CONTENIDO: **MODULO TRANSFERENCIA**
 ORDEN DE PRODUCCIÓN: **25661-10**
 CELDA **C10 BAJA TENSION**
IMAGENOLOGIA 480VAC
 RESPONSABLE DEL PROYECTO:
E. GRAJALES

VERSIÓN: **03**
 ESQUEMA: **I3**
 HOJA: **64**
 DE: **315**
 FECHA DE IMPRESIÓN:
10-23-2021

RUTA DE ARCHIVO: D:\1.TEMP DIBUJO\2021\AIA\OP 25661 CLINICA LAS AMERICAS DEL SUR\ELECTRICOS\VERSION 3\13 MODULO TRANSFERENCIA.dwg



VA A ELECTROBARRA IMAGENOLOGÍA 630A, NOTA 26, Icc=10kA, 480V
(VER DIAGRAMA IU1)

El título, cajetín y toda la información contenida en este plano son propiedad exclusiva de Metalandes S.A.S., y no puede ser copiado, usado o distribuido sin el debido permiso de Metalandes S.A.S.

Copyright (C) Metalandes S.A.S. 2018 All Rights Reserved

DISEÑO PLANO:	FECHA:
D. MADRID	26/01/2021
DISEÑO:	FECHA:
AIA	



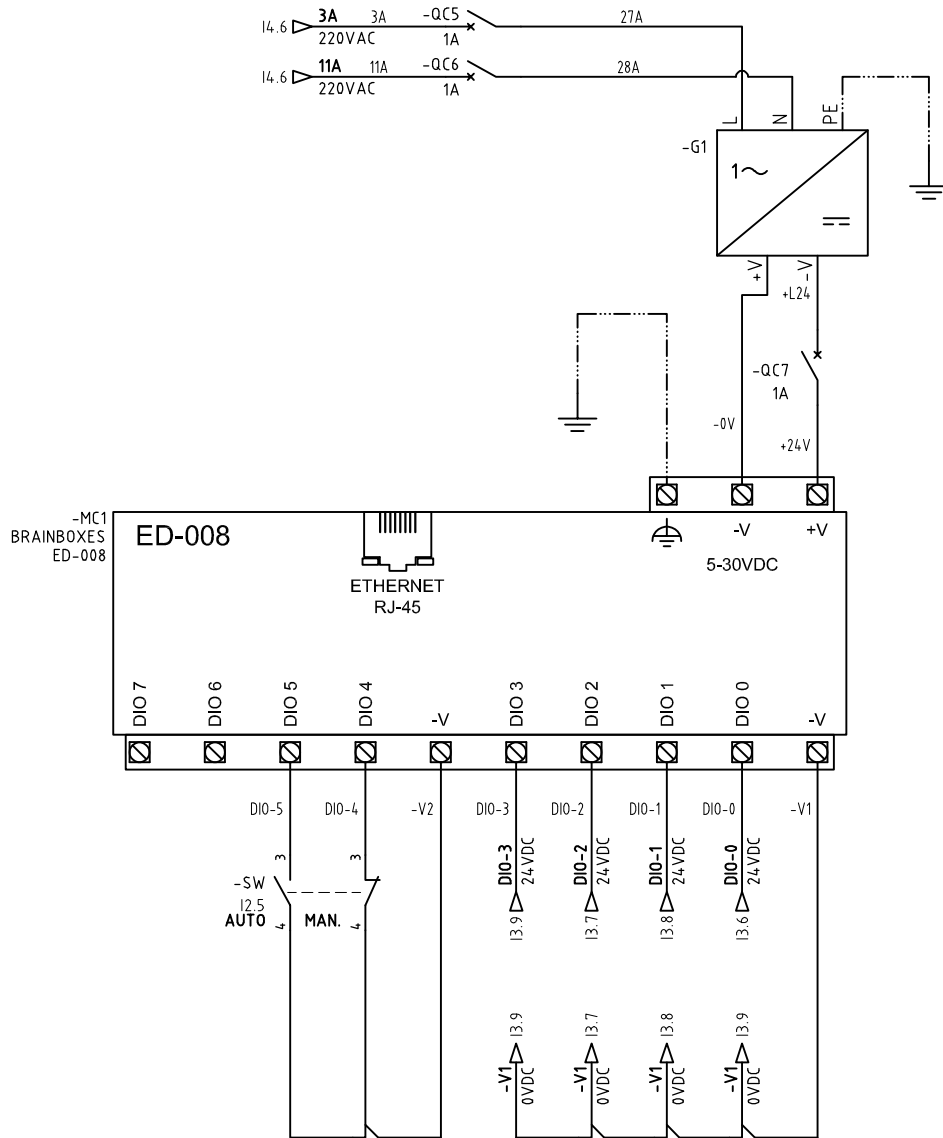
METALANDES S.A.S

CLIENTE: AIA	ORDEN DE PRODUCCIÓN: 25661-10
PROYECTO: CLÍNICA LAS AMERICAS	VERSIÓN: 03
CONTENIDO: ANALIZADOR DE REDES	ESQUEMA: I4
	HOJA: 65
	DE: 315
	FECHA DE IMPRESIÓN: 10-23-2021

CELDA C10 BAJA TENSION IMAGENOLOGIA 480VAC
RESPONSABLE DEL PROYECTO: E. GRAJALES

RUTA DE ARCHIVO: D:\1.TEMP DIBUJO\2021\AIA\OP 25661 CLINICA LAS AMERICAS DEL SUR\ELECTRICOS\VERSION 3\I4 ANALIZADOR DE REDES.dwg

El título, cajetín y toda la información contenida en este plano son propiedad exclusiva de Metalandes S.A.S. y no puede ser copiado, usado o distribuido sin el debido permiso de Metalandes S.A.S.
 The label, box and all information contained on this plane are property exclusive of Metalandes S.A.S. proprietary and can not be copied, used or distributed without due permission of Metalandes S.A.S.
 Copyright (C) Metalandes S.A.S. 2018 All Rights Reserved



DISEÑO PLANO: D. MADRID
 FECHA: 26/01/2021
 DISEÑO: AIA
 FECHA:



METALANDES S.A.S

CLIENTE: AIA
 PROYECTO: CLINICA LAS AMERICAS
 CONTENIDO: MODULO DE COMUNICACION

ORDEN DE PRODUCCIÓN: 25661-10
 CELDA C10 BAJA TENSION
 IMAGENOLOGIA 480VAC
 RESPONSABLE DEL PROYECTO:
 E. GRAJALES

VERSIÓN: 03
 ESQUEMA: I5
 HOJA: 66
 DE: 315
 FECHA DE IMPRESIÓN:
 10-23-2021

RUTA DE ARCHIVO: D:\1.TEMP DIBUJO\2021\A\AIA\OP 25661 CLINICA LAS AMERICAS DEL SUR\ELECTRICOS\VERSION 3\15 MODULO DE COMUNICACION.dwg