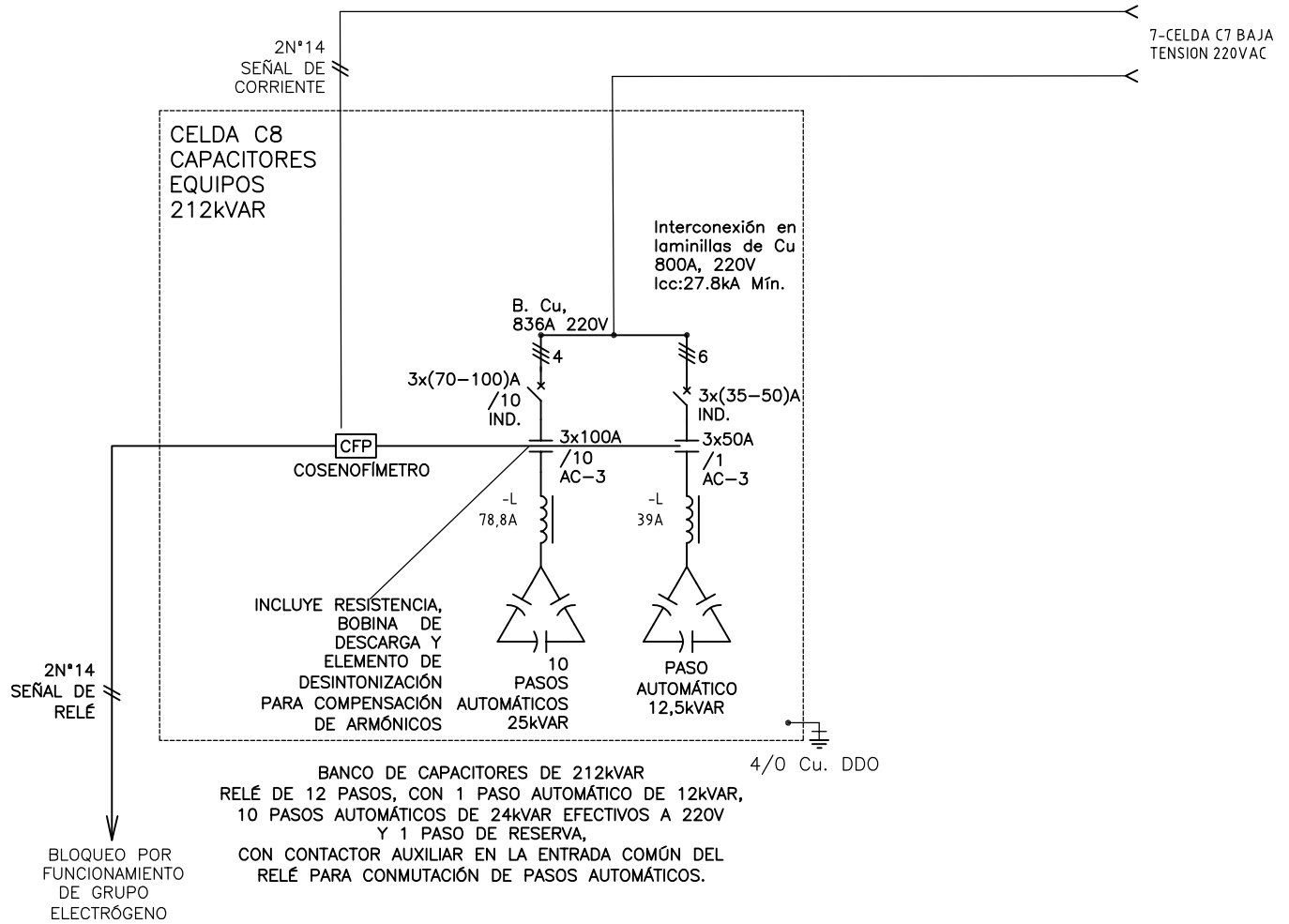


El título, cajetín y toda la información contenida en este plano son propiedad exclusiva de Metalandes S.A.S. y no puede ser copiado, usado o distribuido sin el debido permiso de Metalandes S.A.S.

Copyright (C) Metalandes S.A.S. 2018 All Rights Reserved



DISEÑO PLANO: D. MADRID
 FECHA: 26/01/2021
 DISEÑO: AIA
 FECHA:



METALANDES S.A.S

CLIENTE: AIA
 PROYECTO: CLINICA LAS AMERICAS
 CONTENIDO: UNIFILAR

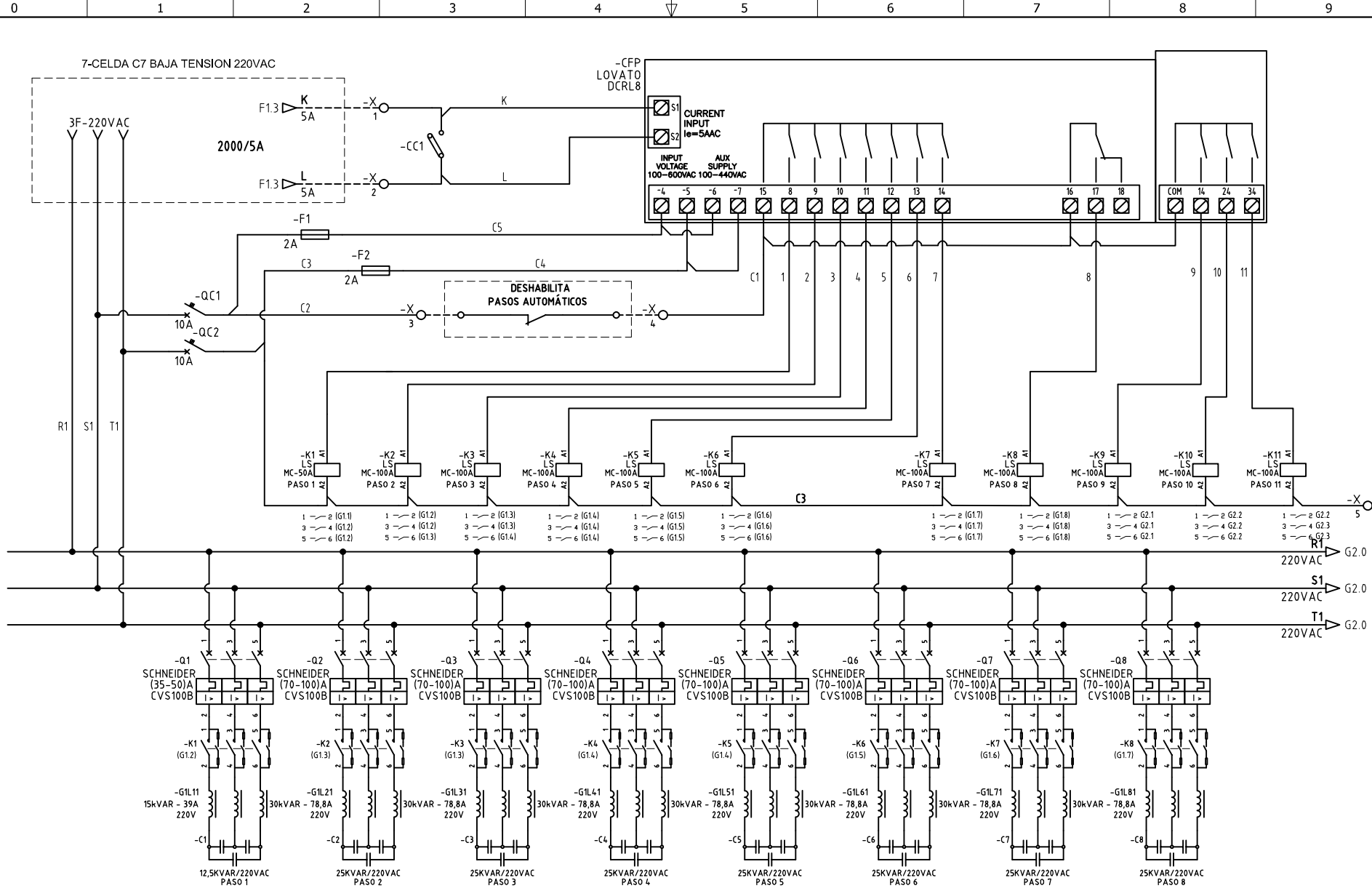
ORDEN DE PRODUCCIÓN: 25661-8
 CELDA C8 CORRECCION
 FACTOR DE POTENCIA 220VAC
 RESPONSABLE DEL PROYECTO:
 E. GRAJALES

VERSIÓN: 01
 ESQUEMA: GU1
 HOJA:
 DE: 25
 FECHA DE IMPRESIÓN:
 04-26-2021

RUTA DE ARCHIVO: D:\1.TEMP DIBUJO\2021\AIA\OP 25661 CLINICA LAS AMERICAS DEL SUR\ELECTRICOS\GU1 UNIFILAR.dwg

El título, cajetín y toda la información contenida en este plano son propiedad exclusiva de Metalandes S.A.S. y no puede ser copiado, usado o distribuido sin el debido permiso de Metalandes S.A.S.

Copyright (C) Metalandes S.A.S., 2018 All Rights Reserved



DISEÑO PLANO:
D. MADRID
 DISEÑO:
AIA

FECHA:
 26/01/2021
 FECHA:



METALANDES S.A.S

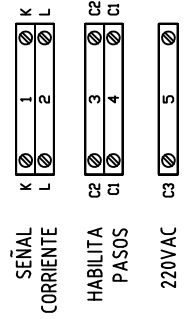
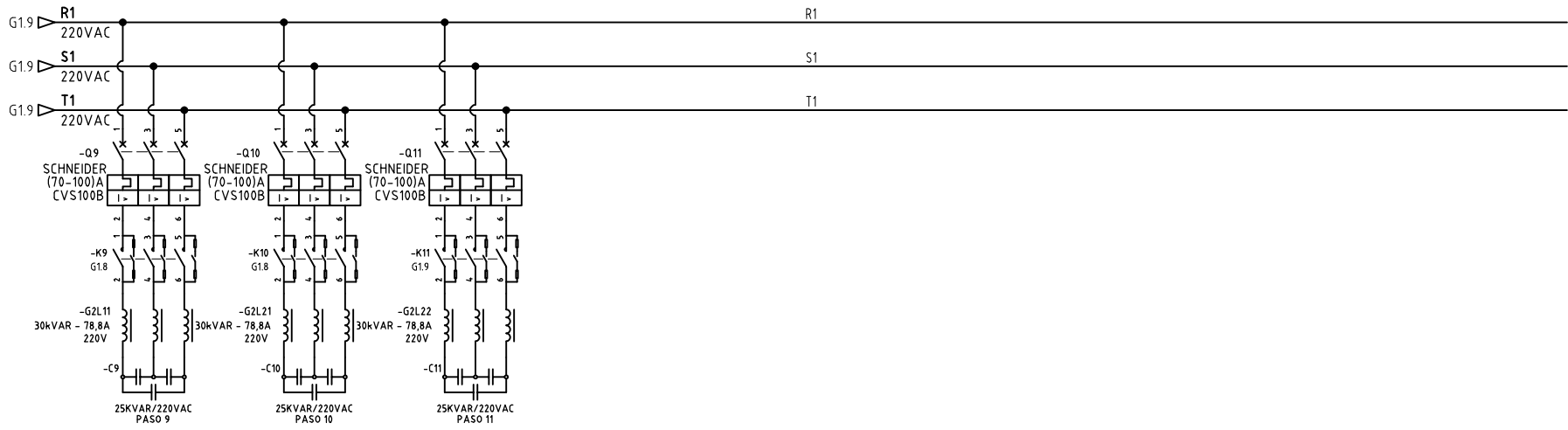
CLIENTE: **AIA**
 PROYECTO: **CLINICA LAS AMERICAS**
 CONTENIDO: **CORRECTOR FACTOR DE POTENCIA**

ORDEN DE PRODUCCIÓN: **25661-8**
CELDA C8 CORRECCION
FACTOR DE POTENCIA 220VAC
 RESPONSABLE DEL PROYECTO:
E. GRAJALES

VERSIÓN: **01**
 ESQUEMA: **G1**
 HOJA:
140
 FECHA DE IMPRESIÓN:
04-28-2021

RUTA DE ARCHIVO: D:\1.TEMP DIBUJO\2021\AIA\OP 25661 CLINICA LAS AMERICAS DEL SUR\ELECTRICOS\G1 CORRECTOR FACTOR DE POTENCIA.dwg

El título, cajetín y toda la información contenida en este plano son propiedad exclusiva de Metalandes S.A.S. y no puede ser copiado, usado o distribuido sin el debido permiso de Metalandes S.A.S.



DISEÑO PLANO:
D. MADRID
DISEÑO:
AIA

FECHA:
26/01/2021
FECHA:



METALANDES S.A.S

CLIENTE: AIA
PROYECTO: CLINICA LAS AMERICAS
CONTENIDO: UNIFILAR

ORDEN DE PRODUCCIÓN: 25661-8
CELDA C8 CORRECCION
FACTOR DE POTENCIA 220VAC
RESPONSABLE DEL PROYECTO:
E. GRAJALES

VERSIÓN: 01
ESQUEMA: G2
HOJA:
DE: 169
FECHA DE IMPRESIÓN:
04-26-2021