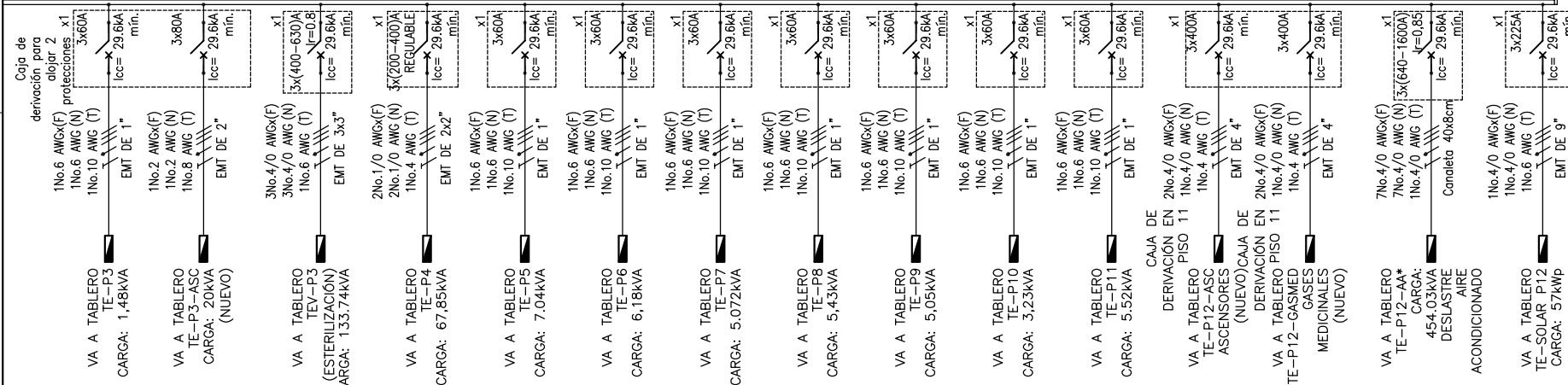


El título, cajetín y toda la información contenida en este plano son propiedad exclusiva de Metalandes S.A.S., y no puede ser copiado, usado o distribuido sin el debido permiso de Metalandes S.A.S.

The label, box and all information contained on this plane are Metalandes S.A.S., proprietary and can not be copied, used or distributed without due permission of Metalandes S.A.S.

Copyright (C) Metalandes S.A.S. 2018 All Rights Reserved

ELECTROBARRA RAMAL EQUIPOS 2000A, NOTA 26, Icc=29.6kA Min, 220V

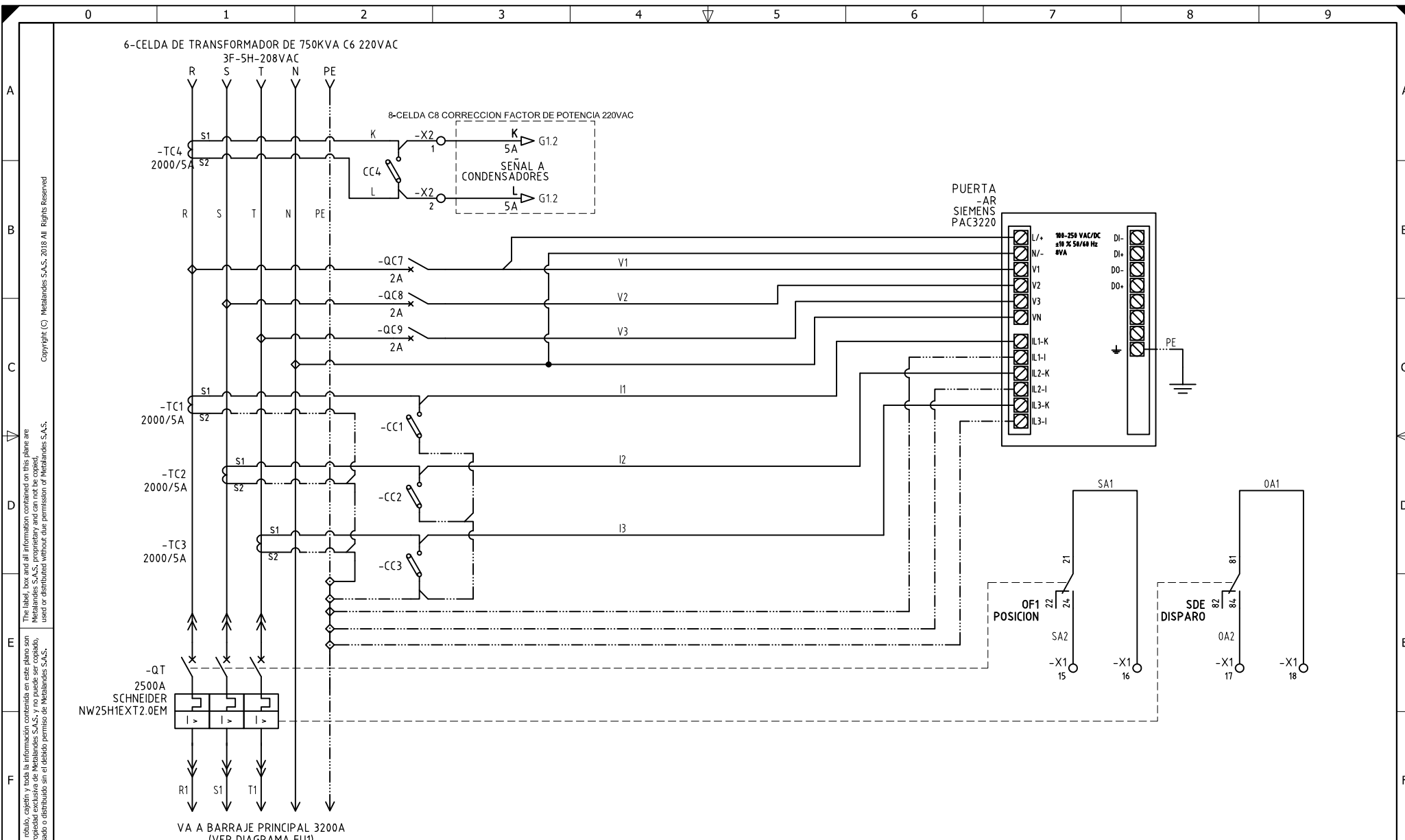


DISEÑO PLANO:
D. MADRID
 FECHA: 26/01/2021
 DISEÑO:
AIA
 FECHA:



CLIENTE: **AIA**
 PROYECTO: **CLINICA LAS AMERICAS**
 CONTENIDO: **UNIFILAR**
 RUTA DE ARCHIVO: D:\1.TEMP DIBUJO\2021\A\AIA\OP 25661 CLINICA LAS AMERICAS DEL SUR\ELECTRICOS\VERSION 2\FU2 UNIFILAR.dwg

ORDEN DE PRODUCCIÓN: **25661-7**
 CELDA **C7 BAJA TENSION 220VAC**
 RESPONSABLE DEL PROYECTO:
E. GRAJALES
 VERSIÓN: **01**
 ESQUEMA: **FU2**
 HOJA: **44**
 DE: **228**
 FECHA DE IMPRESIÓN:
06-01-2021



El título, cajetín y toda la información contenida en este plano son propiedad exclusiva de Metalandes S.A.S., y no puede ser copiado, usado o distribuido sin el debido permiso de Metalandes S.A.S.

Copyright (C) Metalandes S.A.S. 2018 All Rights Reserved

DISEÑO PLANO:	FECHA:
D. MADRID	26/01/2021
DISEÑO:	FECHA:
AIA	

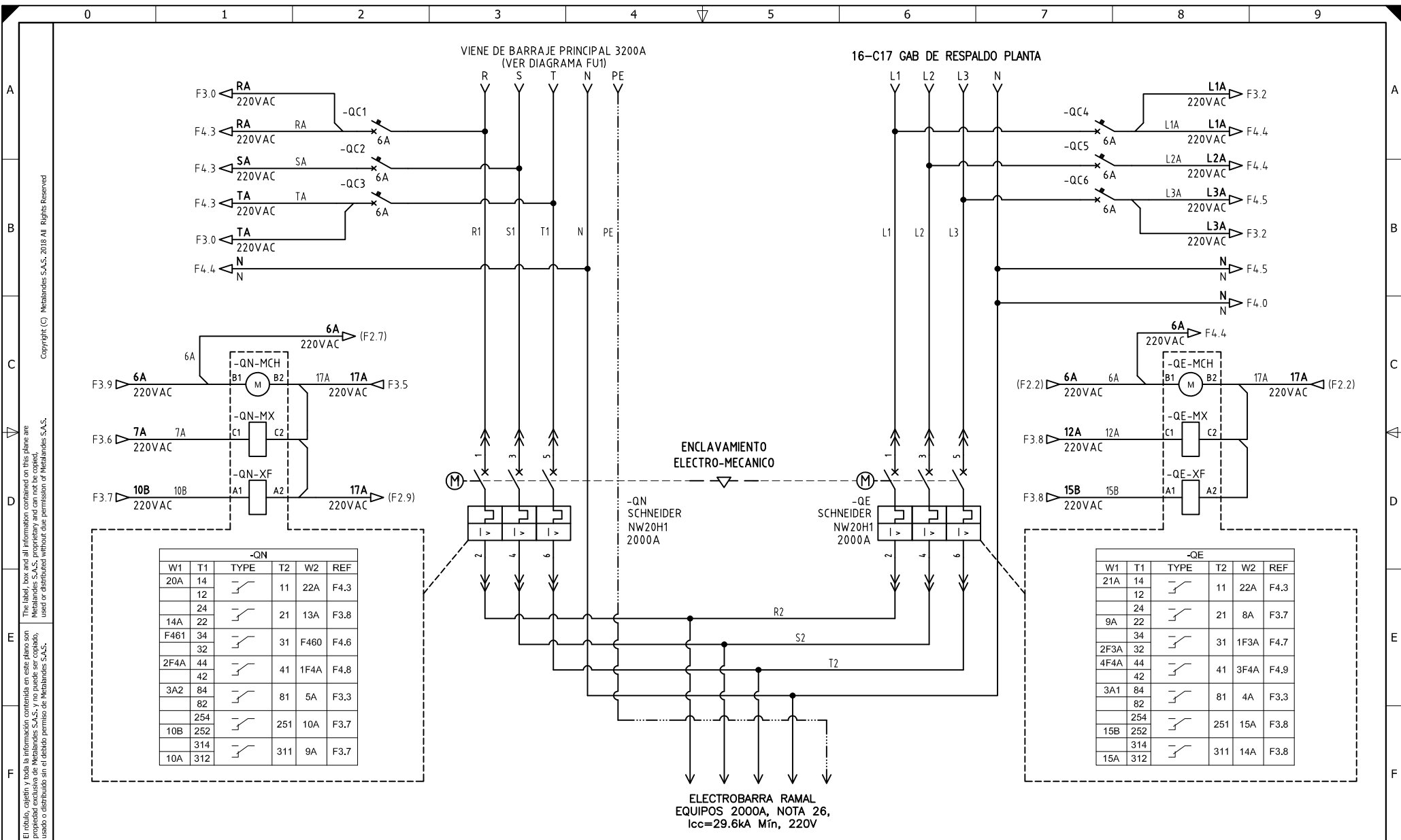


METALANDES S.A.S

CLIENTE: AIA	ORDEN DE PRODUCCIÓN: 25661-7
PROYECTO: CLINICA LAS AMERICAS	CELDA C7 BAJA TENSION 220VAC
CONTENIDO: ANALIZADOR DE REDES	RESPONSABLE DEL PROYECTO: E. GRAJALES

VERSIÓN: 01
ESQUEMA: F1
HOJA: 45
DE: 228
FECHA DE IMPRESIÓN: 06-01-2021

RUTA DE ARCHIVO: D:\1.TEMP DIBUJO\2021\AIA\OP 25661 CLINICA LAS AMERICAS DEL SUR\ELECTRICOS\VERSION 2\F1 ANALIZADOR DE REDES.dwg



El título, cajetín y toda la información contenida en este plano son propiedad exclusiva de Metalandes S.A.S., y no puede ser copiado, usado o distribuido sin el debido permiso de Metalandes S.A.S.

Copyright (C) Metalandes S.A.S. 2018 All Rights Reserved

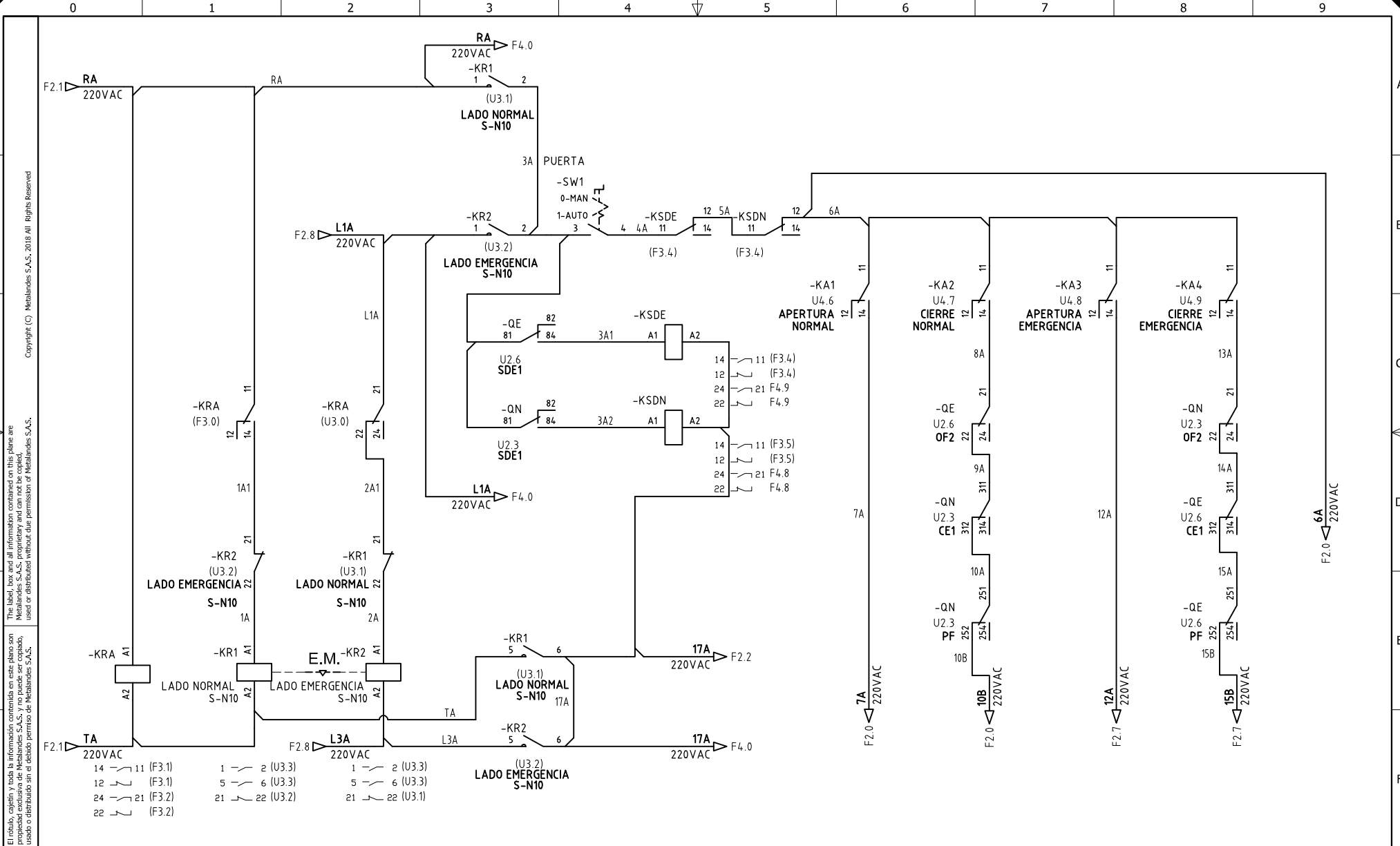
DISEÑO PLANO: D. MADRID
 DISEÑO: AIA
 FECHA: 26/01/2021
 FECHA:



METALANDES S.A.S

CLIENTE: AIA
 PROYECTO: CLINICA LAS AMERICAS
 CONTENIDO: POTENCIA TRANSFERENCIA
 RUTA DE ARCHIVO: D:\1.TEMP DIBUJO\2021\VA\IA\OP 25661 CLINICA LAS AMERICAS DEL SUR\ELECTRICOS\VERSION 2\F2 POTENCIA TRANSFERENCIA.dwg

ORDEN DE PRODUCCIÓN: 25661-7
 CELDA C7 BAJA TENSION 220VAC
 RESPONSABLE DEL PROYECTO: E. GRAJALES
 VERSIÓN: 01
 ESQUEMA: F2
 HOJA: 46
 DE: 228
 FECHA DE IMPRESIÓN: 08-01-2021



El título, cajetín y toda la información contenida en este plano son propiedad exclusiva de Metalandes S.A.S., y no puede ser copiado, usado o distribuido sin el debido permiso de Metalandes S.A.S.

Copyright (C) Metalandes S.A.S. 2018 All Rights Reserved

DISEÑO PLANO:	FECHA:
D. MADRID	26/01/2021
DISEÑO:	FECHA:
AIA	



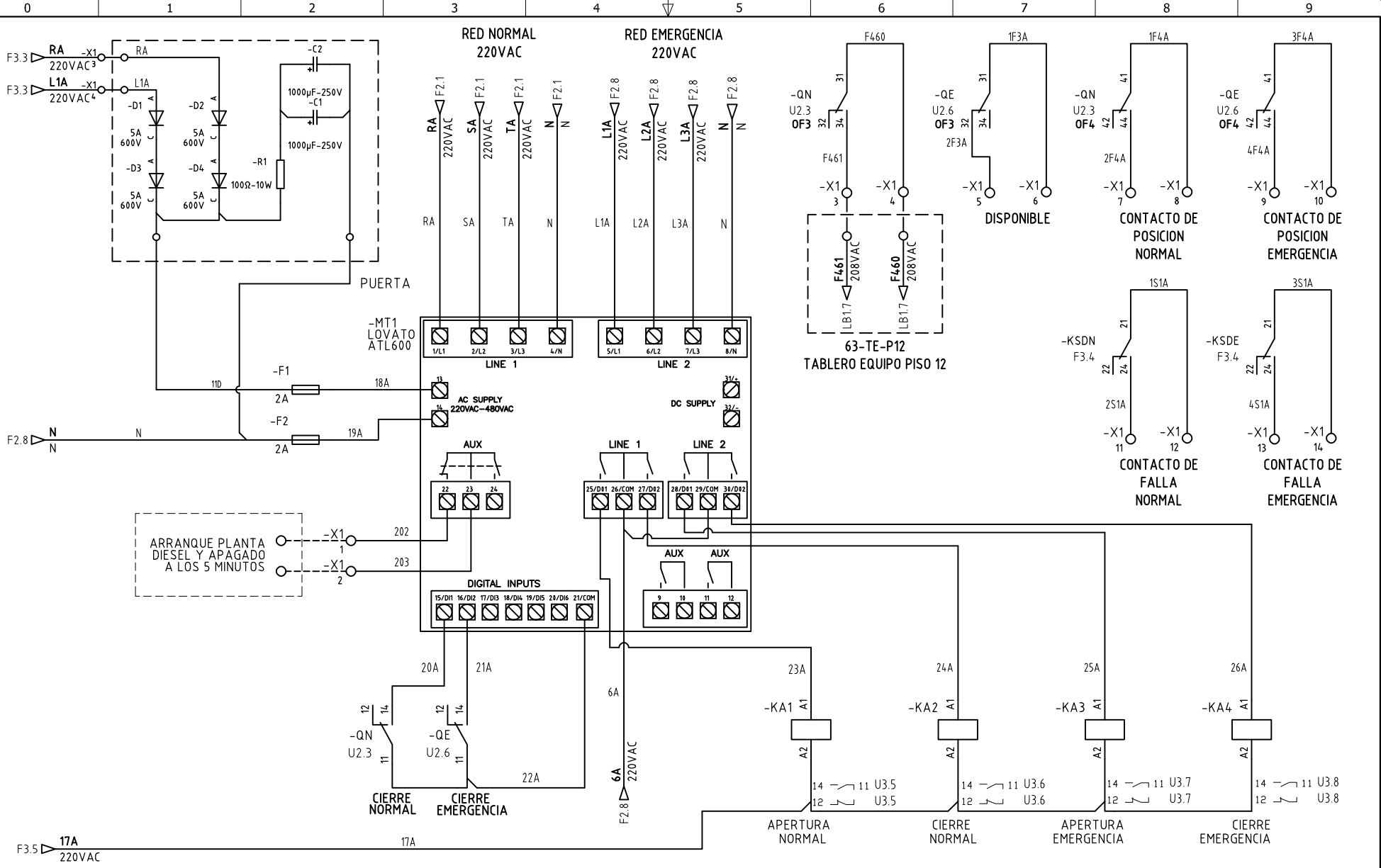
METALANDES S.A.S

CLIENTE: AIA	ORDEN DE PRODUCCIÓN: 25661-7
PROYECTO: CLINICA LAS AMERICAS	CELDA C7 BAJA TENSION 220VAC
CONTENIDO: CONTROL TRANSFERENCIA	ESQUEMA: F3
	RESPONSABLE DEL PROYECTO:
	E. GRAJALES

VERSIÓN: 01
HOJA: 47
DE: 228
FECHA DE IMPRESIÓN:
06-01-2021

RUTA DE ARCHIVO: D:\1.TEMP DIBUJO\2021\A\AIA\OP 25661 CLINICA LAS AMERICAS DEL SUR\ELECTRICOS\VERSION 2\F3 CONTROL TRANSFERENCIA.dwg

El título, cajetín y toda la información contenida en este plano son propiedad exclusiva de Metalandes S.A.S., y no puede ser copiado, usado o distribuido sin el debido permiso de Metalandes S.A.S.
 The label, cajetín and all information contained on this plane are property exclusive of Metalandes S.A.S., proprietary and can not be copied, used or distributed without due permission of Metalandes S.A.S.
 Copyright (C) Metalandes S.A.S. 2018 All Rights Reserved



DISEÑO PLANO:
D. MADRID
 FECHA: 26/01/2021
 DISEÑO:
AIA
 FECHA:



METALANDES S.A.S

CLIENTE: AIA
 PROYECTO: CLINICA LAS AMERICAS
 CONTENIDO: MODULO TRANSFERENCIA
 ORDEN DE PRODUCCIÓN: 25661-7
 CELDA C7 BAJA TENSION 220VAC
 RESPONSABLE DEL PROYECTO:
E. GRAJALES

VERSIÓN: 01
 ESQUEMA: F4
 HOJA: 48
 DE: 228
 FECHA DE IMPRESIÓN:
 06-01-2021

RUTA DE ARCHIVO: D:\1.TEMP DIBUJO\2021\AIA\OP 25661 CLINICA LAS AMERICAS DEL SUR\ELECTRICOS\VERSION 2\F4 MODULO TRANSFERENCIA .dwg