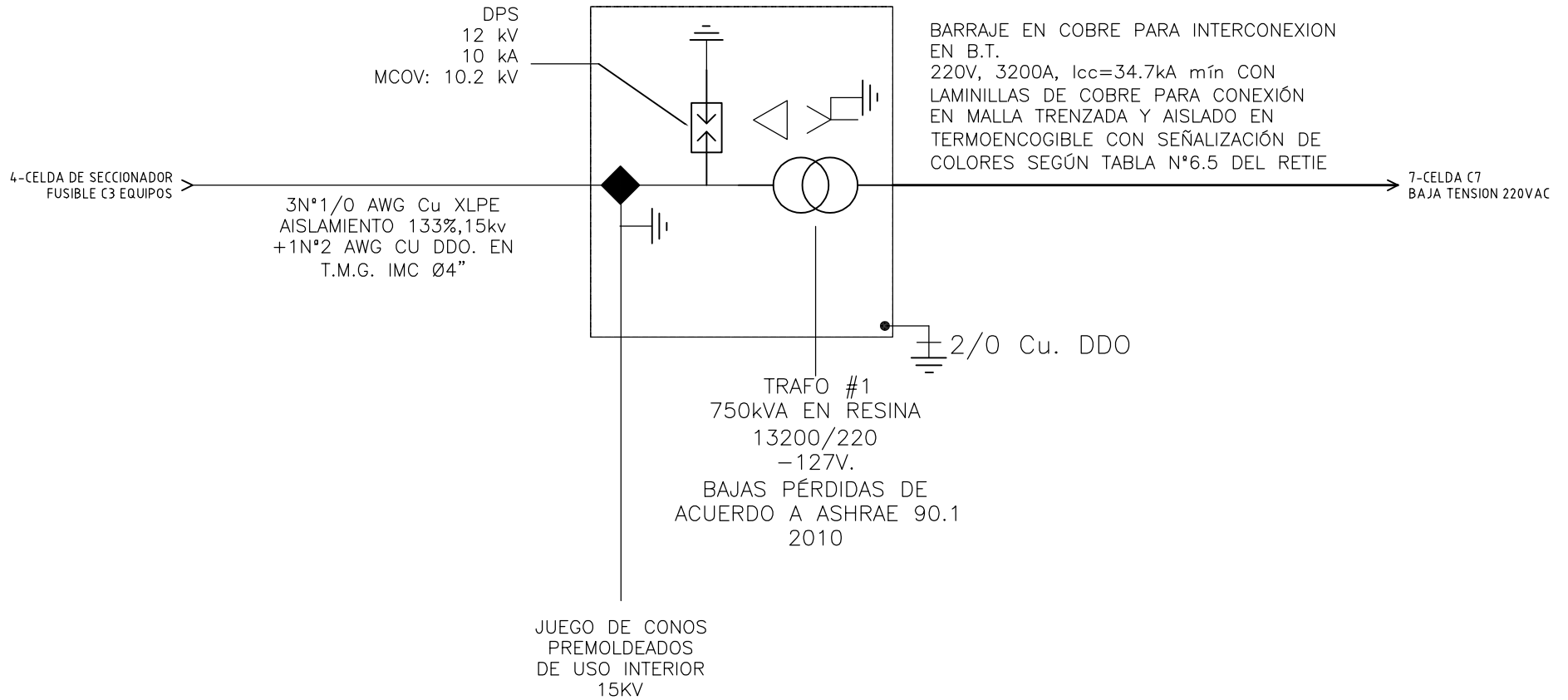


CELDA C6 TRANSFORMADOR 750KVA EQUIPOS



Copyright (C) Metalandes S.A.S. 2018 All Rights Reserved.
 El t3tulo, caj3n y toda la informaci3n contenida en este plano son propiedad exclusiva de Metalandes S.A.S. y no puede ser copiado, usado o distribuido sin el debido permiso de Metalandes S.A.S.

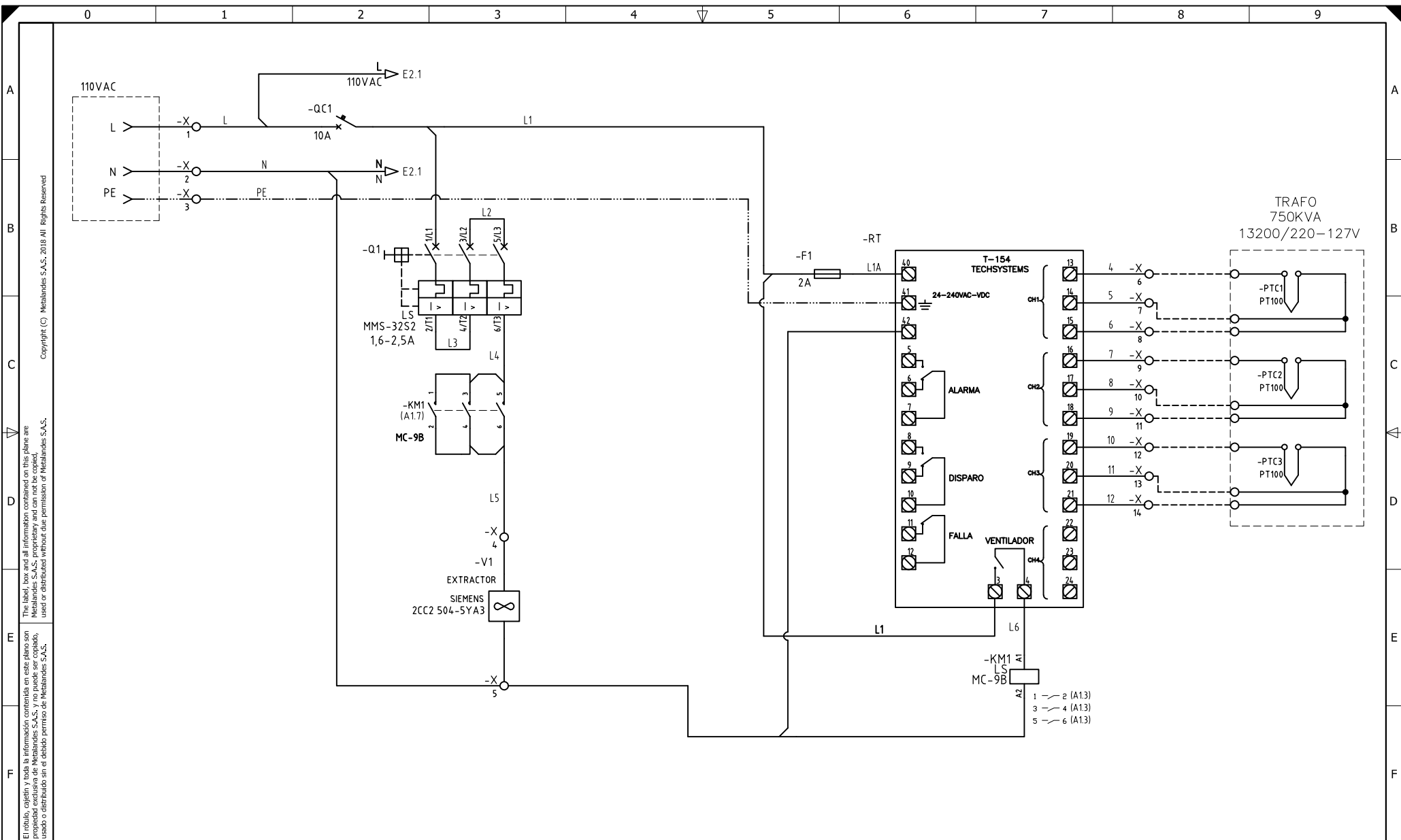
DISEÑO PLANO:	FECHA:
D. MADRID	26/01/2021
DISEÑO:	FECHA:
AIA	



CLIENTE: AIA
PROYECTO: CLINICA LAS AMERICAS
CONTENIDO: UNIFILAR

ORDEN DE PRODUCCI3N: 25661-6	VERSI3N: 01
CELDA DE TRANSFORMADOR DE 750KVA C6 220VAC	ESQUEMA: EU1
RESPONSABLE DEL PROYECTO: E. GRAJALES	HOJA: DE: 25
	FECHA DE IMPRESI3N: 04-08-2021

RUTA DE ARCHIVO: D:\1.TEMP DIBUJO\2021\VA\AIA\OP 25661 CLINICA LAS AMERICAS DEL SUR\ELECTRICOS\EU1 UNIFILAR.dwg



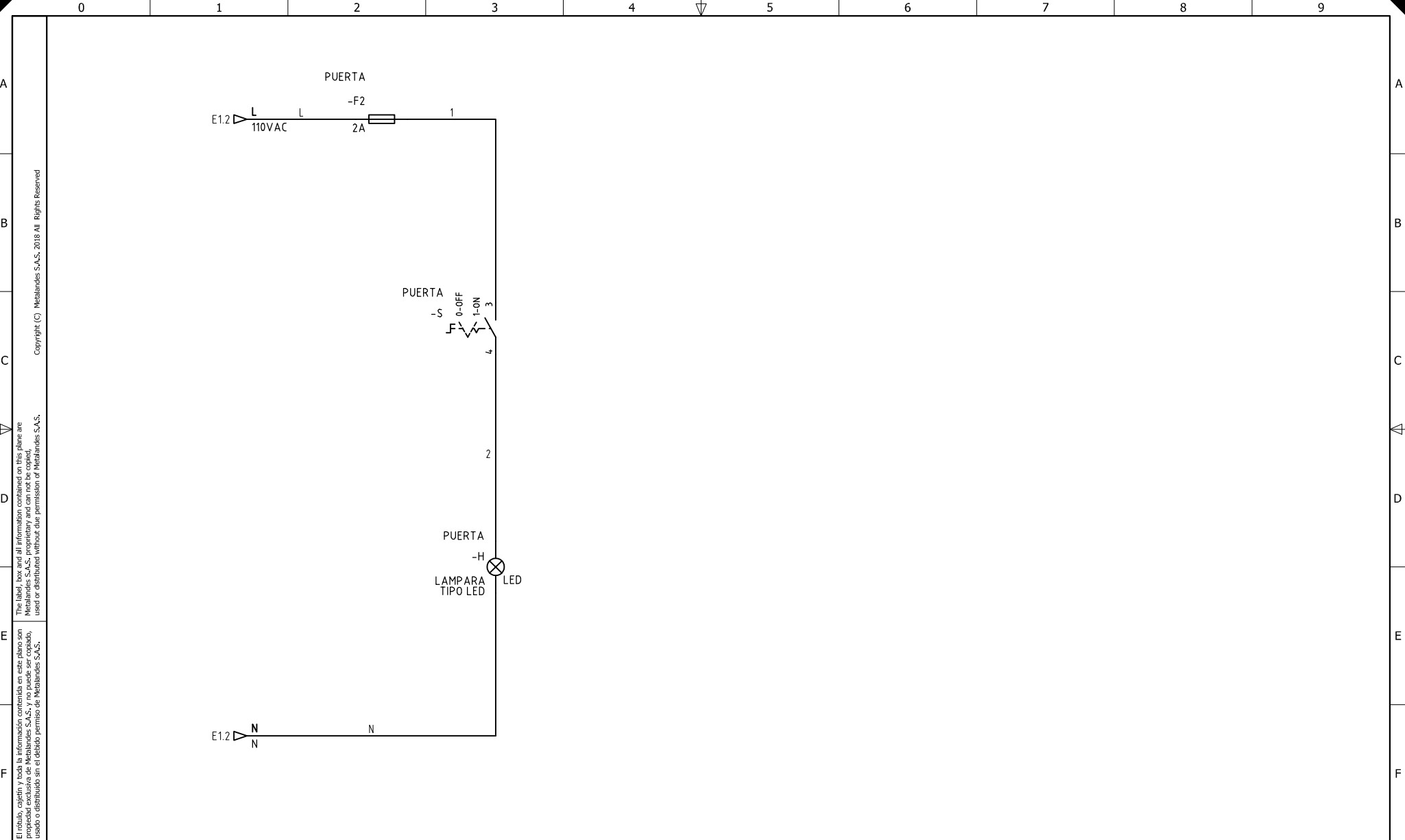
El título, cajetín y toda la información contenida en este plano son propiedad exclusiva de Metalandes S.A.S., y no puede ser copiado, usado o distribuido sin el debido permiso de Metalandes S.A.S.
 Copyright (C) Metalandes S.A.S. 2018 All Rights Reserved

DISEÑO PLANO:	FECHA:
D. MADRID	26/01/2021
DISEÑO:	FECHA:
AIA	



CLIENTE: AIA	ORDEN DE PRODUCCIÓN: 25661-6
PROYECTO: CLINICA LAS AMERICAS	CELDA DE TRANSFORMADOR DE 750KVA C6 220VAC
CONTENIDO: CONTROL VENTILACION	RESPONSABLE DEL PROYECTO: E. GRAJALES
RUTA DE ARCHIVO: D:\1.TEMP DIBUJO\2021\VAIA\OP 25661 CLINICA LAS AMERICAS DEL SUR\ELECTRICOS\E1 CONTROL DE TEMPERATURA.dwg	

VERSIÓN: 01
ESQUEMA: E1
HOJA:
DE: 128
FECHA DE IMPRESIÓN: 04-08-2021



El título, cajetín y toda la información contenida en este plano son propiedad exclusiva de Metalandes S.A.S., y no puede ser copiado, usado o distribuido sin el debido permiso de Metalandes S.A.S.

Copyright (C) Metalandes S.A.S. 2018 All Rights Reserved

DISEÑO PLANO:	FECHA:
D. MADRID	26/01/2021
DISEÑO:	FECHA:
AIA	



CLIENTE: AIA	ORDEN DE PRODUCCIÓN: 25661-6
PROYECTO: CLINICA LAS AMERICAS	CELDA DE TRANSFORMADOR DE 750KVA C6 220VAC
CONTENIDO: CONTROL DE ILUMINACION	RESPONSABLE DEL PROYECTO: E. GRAJALES
RUTA DE ARCHIVO: D:\1.TEMP DIBUJO\2021\VA\VA\OP 25661 CLINICA LAS AMERICAS DEL SUR\ELECTRICOS\E2 CONTROL DE ILUMINACION.dwg	

VERSIÓN: 01
ESQUEMA: E2
HOJA:
DE: 131
FECHA DE IMPRESIÓN: 04-08-2021