

0 1 2 3 4 5 6 7 8 9

A A

B B

C C

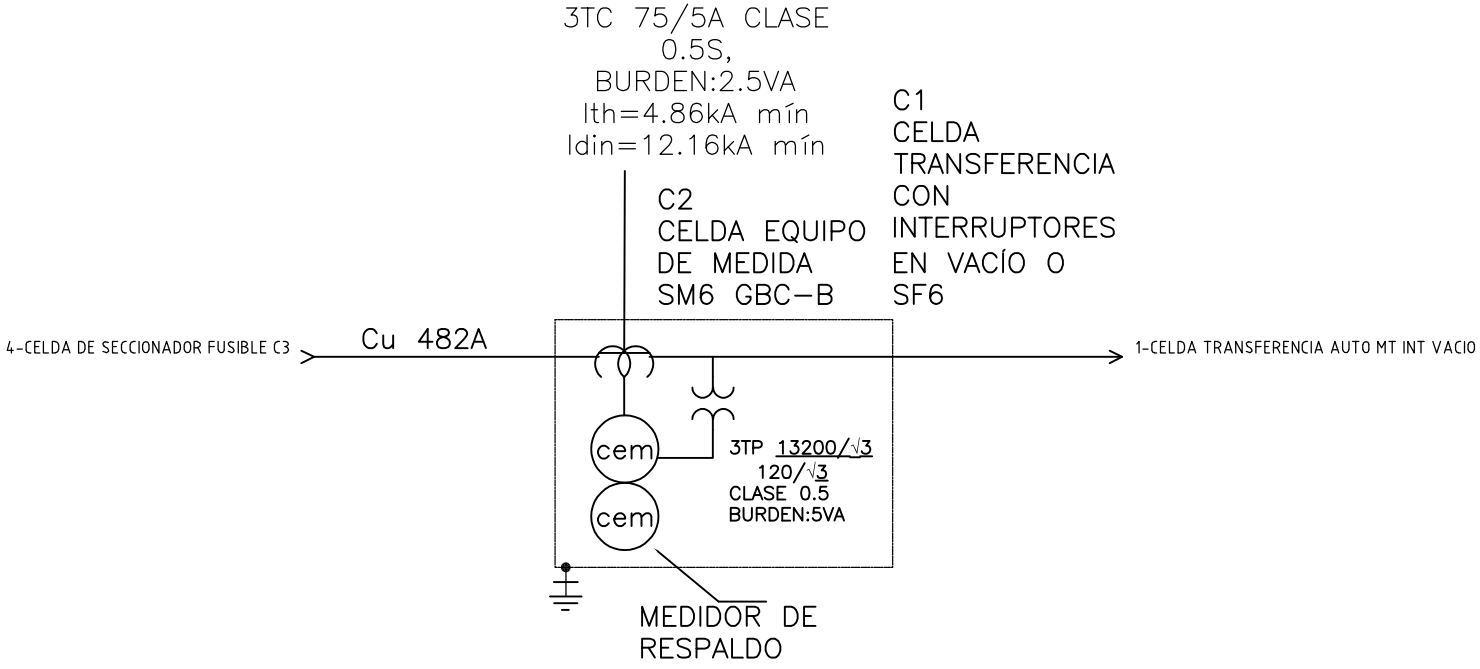
D D

E E

F F

Copyright (C) Metalandes S.A.S. 2018 All Rights Reserved

The label, box and all information contained on this plane are property exclusive of Metalandes S.A.S. and no puede ser copiado, usado o distribuido sin el debido permiso de Metalandes S.A.S.



DISEÑO PLANO: D. MADRID
 DISEÑO: AIA

FECHA: 26/01/2021
 FECHA:



METALANDES S.A.S

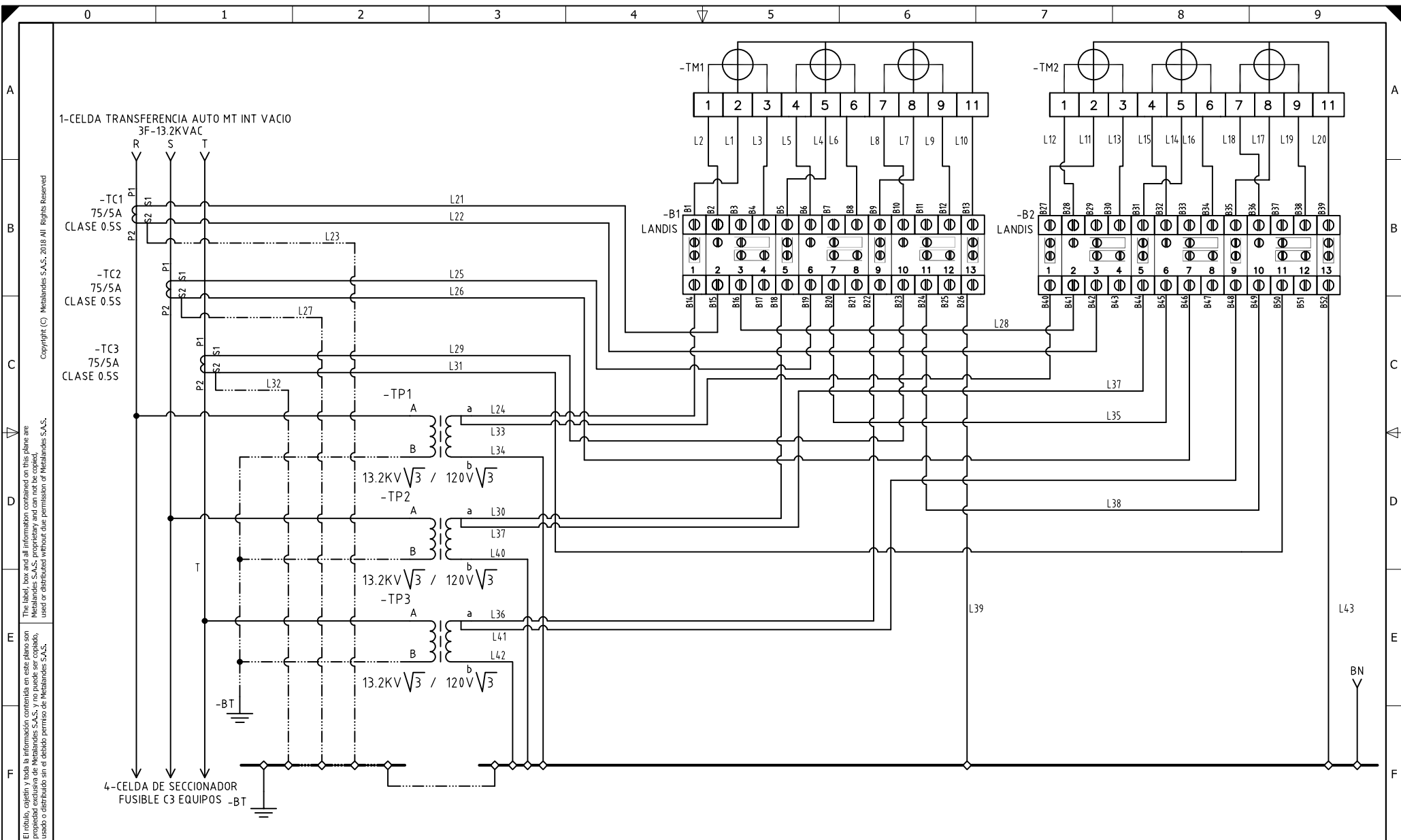
CLIENTE: AIA
 PROYECTO: CLINICA LAS AMERICAS
 CONTENIDO: UNIFILAR

ORDEN DE PRODUCCIÓN: 25661-2
 CELDA DE MEDIDA MT AUTO MT INT VACIO
 RESPONSABLE DEL PROYECTO: E. GRAJALES

VERSIÓN: 01
 ESQUEMA: BU1
 HOJA: DE: 25
 FECHA DE IMPRESIÓN: 04-26-2021

RUTA DE ARCHIVO: D:\1.TEMP DIBUJO\2021\VA\VA\OP 25661 CLINICA LAS AMERICAS DEL SUR\ELECTRICOS\BU1 UNIFILAR.dwg

0 1 2 3 4 5 6 7 8 9



El título, cajetín y toda la información contenida en este plano son propiedad exclusiva de Metalandes S.A.S. y no puede ser copiado, usado o distribuido sin el debido permiso de Metalandes S.A.S. Copyright (C) Metalandes S.A.S. 2018 All Rights Reserved.

DISEÑO PLANO:	FECHA:
D. MADRID	26/01/2021
DISEÑO:	FECHA:
AIA	



CLIENTE: AIA	ORDEN DE PRODUCCIÓN: 25661-2
PROYECTO: CLINICA LAS AMERICAS	CELDA DE MEDIDA MT AUTO MT INT VACIO
CONTENIDO: MEDIDA EN MEDIA TENSION 13200VAC - 3TP'S - 3TC'S	RESPONSABLE DEL PROYECTO: E. GRAJALES
RUTA DE ARCHIVO: D:\1.TEMP DIBUJO\2021\AIA\OP 25661 CLINICA LAS AMERICAS DEL SUR\ELECTRICOS\B1 MEDIDOR.dwg	

VERSIÓN: 01
ESQUEMA: B1
HOJA:
DE: 126
FECHA DE IMPRESIÓN: 04-26-2021

CODIGO CONDUCTOR	COLOR	CALIBRE	DESCRIPCIÓN
L1	AMARILLO	12	De B1 a Bome 2 Medidor Principal
L2	AMARILLO	12	De B2 a Bome 1 Medidor Principal
L3	BLANCO	12	De Bome 3 Medidor Principal a B4
L4	AZUL	12	De B5 a Bome 5 Medidor Principal
L5	AZUL	12	De B6 a Bome 4 Medidor Principal
L6	BLANCO	12	De Bome 6 Medidor Principal a B8
L7	ROJO	12	De B9 a Bome 8 Medidor Principal
L8	ROJO	12	De B10 a Bome 7 Medidor Principal
L9	BLANCO	12	De Bome 9 Medidor Principal a B12
L10	BLANCO	12	De Bome 11 Medidor Principal a B13
L11	AMARILLO	12	De B27 a Bome 2 Medidor Respaldo
L12	AMARILLO	12	De B28 a Bome 1 Medidor Respaldo
L13	BLANCO	12	De Bome 3 Medidor Respaldo a B30
L14	AZUL	12	De B31 a Bome 4 Medidor Respaldo
L15	AZUL	12	De B32 a Bome 5 Medidor Respaldo
L16	BLANCO	12	De Bome 6 Medidor Respaldo a B34
L17	ROJO	12	De B35 a Bome 8 Medidor Respaldo
L18	ROJO	12	De B36 a Bome 7 Medidor Respaldo
L19	BLANCO	12	De Bome 9 Medidor Respaldo a B38
L20	BLANCO	12	De Bome 11 Medidor Respaldo a B39
L21	AMARILLO	12	De Bome S1 de TC1 a B15
L22	BLANCO	12	De Bome S2 de TC1 a B42
L23	VERDE	12	De Bome S2 de TC1 a BT
L24	AMARILLO	12	De Bome secundario (a) de TP1 a B14
L25	AZUL	12	De Bome S1 de TC2 a B19
L26	BLANCO	12	De Bome S2 de TC2 a B46
L27	VERDE	12	De Bome S2 de TC2 a BT
L28	AMARILLO	12	De B16 a B41
L29	ROJO	12	De Bome S1 de TC3 a B23
L30	AZUL	12	De Bome secundario (a) de TP2 a B18
L31	BLANCO	12	De Bome S2 de TC3 a B50
L32	VERDE	12	De Bome S2 de TC3 a BT
L33	AMARILLO	12	De Bome secundario (a) de TP1 a B40
L34	BLANCO	12	De Bome secundario (b) de TP1 a BN
L35	AZUL	12	De B20 a B45
L36	ROJO	12	De Bome secundario (a) de TP3 a B22
L37	AZUL	12	De Bome secundario (a) de TP2 a B44
L38	ROJO	12	De B24 a B49
L39	BLANCO	12	De B26 a BN
L40	BLANCO	12	De Bome secundario (b) de TP2 a BN
L41	ROJO	12	De Bome secundario (a) de TP3 a B48
L42	BLANCO	12	De Bome secundario (b) de TP3 a BN
L43	BLANCO	12	De B52 a BN

El ítem, cajetín y toda la información contenida en este plano son propiedad exclusiva de Metalandes S.A.S., y no puede ser copiado, usado o distribuido sin el debido permiso de Metalandes S.A.S. Copyright (C) Metalandes S.A.S. 2018 All Rights Reserved.

DISEÑO PLANO:
D. MADRID
 FECHA: 26/01/2021
 DISEÑO:
AIA
 FECHA:



METALANDES S.A.S

CLIENTE: AIA
 PROYECTO: CLÍNICA LAS AMERICAS
 CONTENIDO: CARTA DE CABLEADO
 RUTA DE ARCHIVO: D:\1.TEMP DIBUJO\2021\AIA\AOP 25661 CLINICA LAS AMERICAS DEL SUR\ELECTRICOS\B2 CARTA DE CABLEADO.dwg

ORDEN DE PRODUCCIÓN: 25661-2
 CELDA DE MEDIDA MT
 AUTO MT INT VACIO
 RESPONSABLE DEL PROYECTO:
E. GRAJALES
 VERSIÓN: 01
 ESQUEMA: B2
 HOJA:
 DE: 127
 FECHA DE IMPRESIÓN:
 04-26-2021

