

- C1 CELDA DOBLE TIRO CON INTERRUPTORES EN VACÍO ó SF6 RA8-10
 TRANSFERENCIA MANUAL Y AUTOMÁTICA CON INTERRUPTORES EN VACÍO ó SF6.
- ENCLAVAMIENTO ELÉCTRICO Y MECÁNICO DE ACUERDO A RA8-010.
 - TENSIÓN MÍNIMA NOMINAL: 15kV min.
 - TENSIÓN DE OPERACIÓN: 13.2kV
 - CORRIENTE NOMINAL: 600A min.
 - CUCHILLA DE PUESTA A TIERRA CON ENCLAVAMIENTO ELÉCTRICO Y MECÁNICO
 - NIVEL DE AISLAMIENTO BIL: 95kV min.
 - MODO DE OPERACIÓN BAJO CARGA.
 - CAPACIDAD DE INTERRUPCIÓN EN CORTO CIRCUITO (1s): 20kA min.
 - CAPACIDAD DE CIERRE: 40kA min.
 - EL DOBLE TIRO DEBERÁ INCLUIR RELÉ DE SOBRECORRIENTE AJUSTADO A LAS CARGAS APROBADAS (1605kVA PARA EL CIRCUITO NORMAL Y 800kVA PARA EL CIRCUITO DE RESPALDO).

Copyright (C) Metalandes S.A.S. 2018 All Rights Reserved.
 El título, cajetín y toda la información contenida en este plano son propiedad exclusiva de Metalandes S.A.S. y no puede ser copiado, usado o distribuido sin el debido permiso de Metalandes S.A.S.

DISEÑO PLANO:	FECHA:
D. MADRID	26/01/2021
DISEÑO:	FECHA:
AIA	

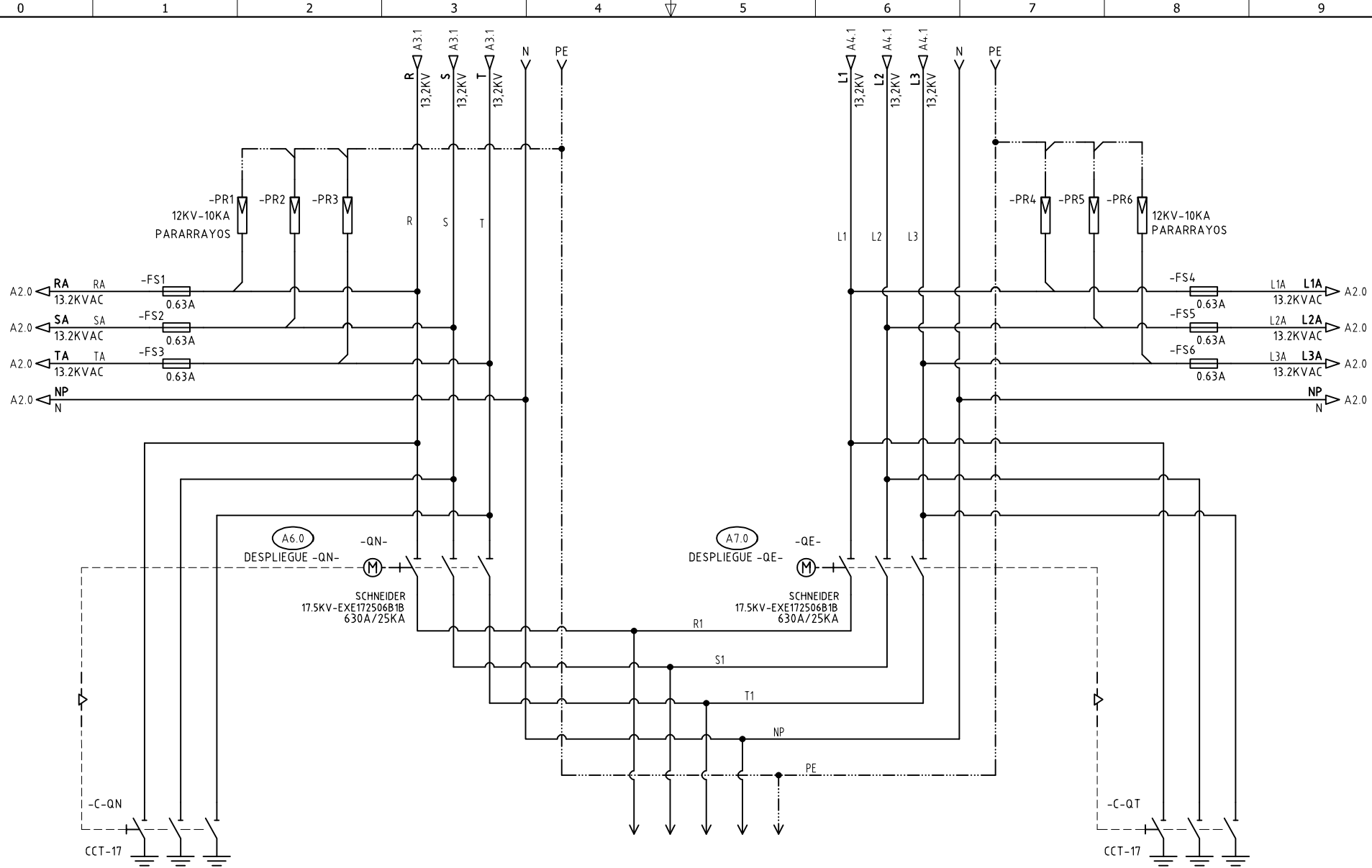


CLIENTE: AIA	ORDEN DE PRODUCCIÓN: 25661-1
PROYECTO: CLINICA LAS AMERICAS	CELDA TRANSFERENCIA
CONTENIDO: UNIFILAR	AUTO MT INT VACIO
	RESPONSABLE DEL PROYECTO:
	E. GRAJALES

VERSIÓN: 03
ESQUEMA: AU1
HOJA: 10
DE: 315
FECHA DE IMPRESIÓN: 10-23-2021

RUTA DE ARCHIVO: D:\1.TEMP DIBUJO\2021\A\AIA\OP 25661 CLINICA LAS AMERICAS DEL SUR\ELECTRICOS\VERSION 3\AU1 UNIFILAR.dwg

El título, cajetín y toda la información contenida en este plano son propiedad exclusiva de Metalandes S.A.S., y no puede ser copiado, usado o distribuido sin el debido permiso de Metalandes S.A.S.
 Copyright (C) Metalandes S.A.S. 2018 All Rights Reserved



DISEÑO PLANO: D. MADRID
 DISEÑO: AIA
 FECHA: 06/01/2021



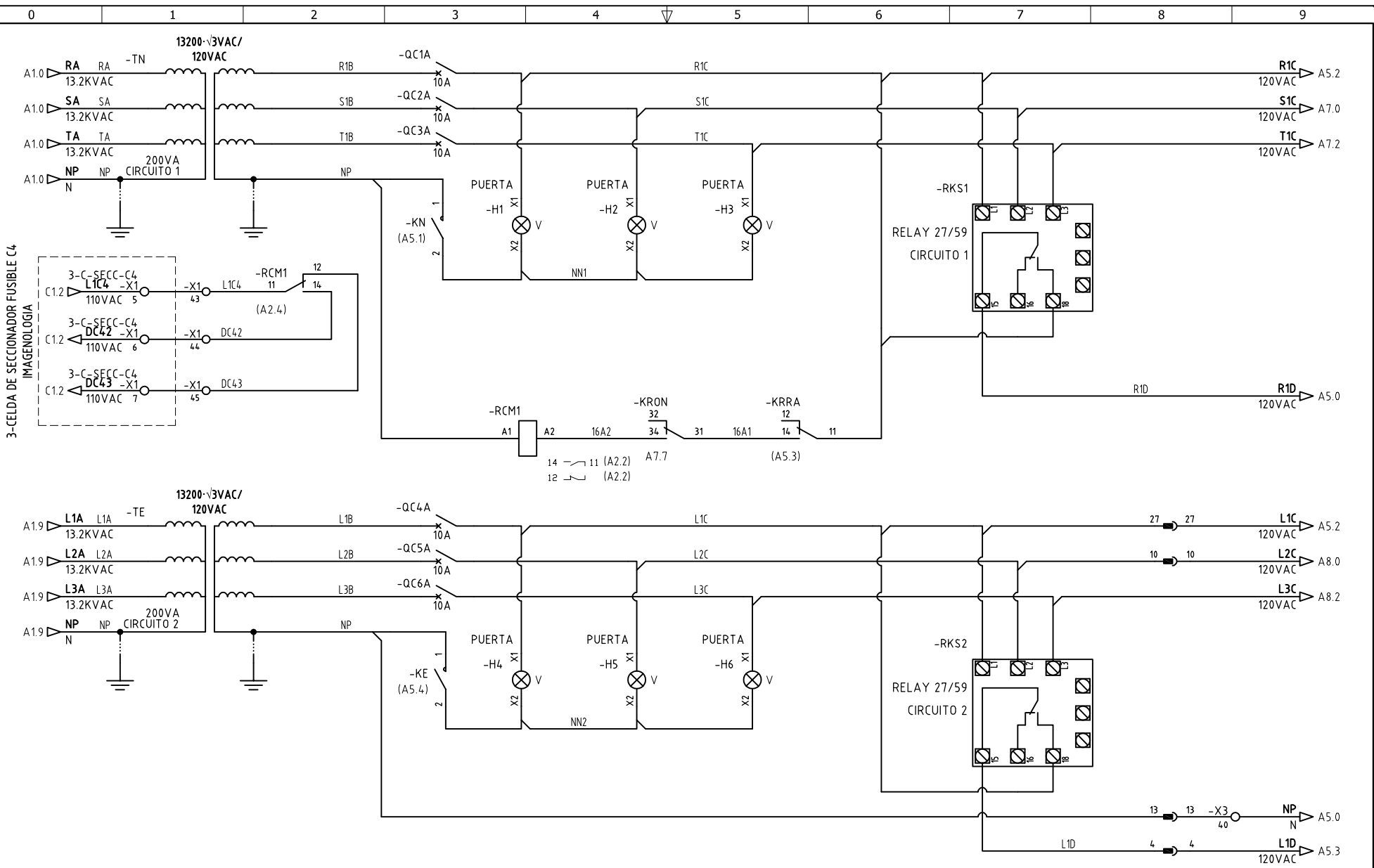
CLIENTE: AIA
 PROYECTO: CLINICA LAS AMERICAS
 CONTENIDO: ALIMENTACION POTENCIA DOBLE TIRO
 ORDEN DE PRODUCCIÓN: 25661-1
 CELDA TRANSFERENCIA
 AUTO MT INT VACIO
 RESPONSABLE DEL PROYECTO:
 E. GRAJALES

VERSIÓN: 03
 ESQUEMA: A1
 HOJA: 11
 DE: 315
 FECHA DE IMPRESIÓN:
 10-23-2021

RUTA DE ARCHIVO: D:\1.TEMP DIBUJO\2021\AIA\OP 25661 CLINICA LAS AMERICAS DEL SUR\ELECTRICOS\VERSION 3\A1 ALIMENTACION POTENCIA DOBLE TIRO.dwg

El título, cajetín y toda la información contenida en este plano son propiedad exclusiva de Metalandes S.A.S., y no puede ser copiado, usado o distribuido sin el debido permiso de Metalandes S.A.S.

Copyright (C) Metalandes S.A.S. 2018 All Rights Reserved



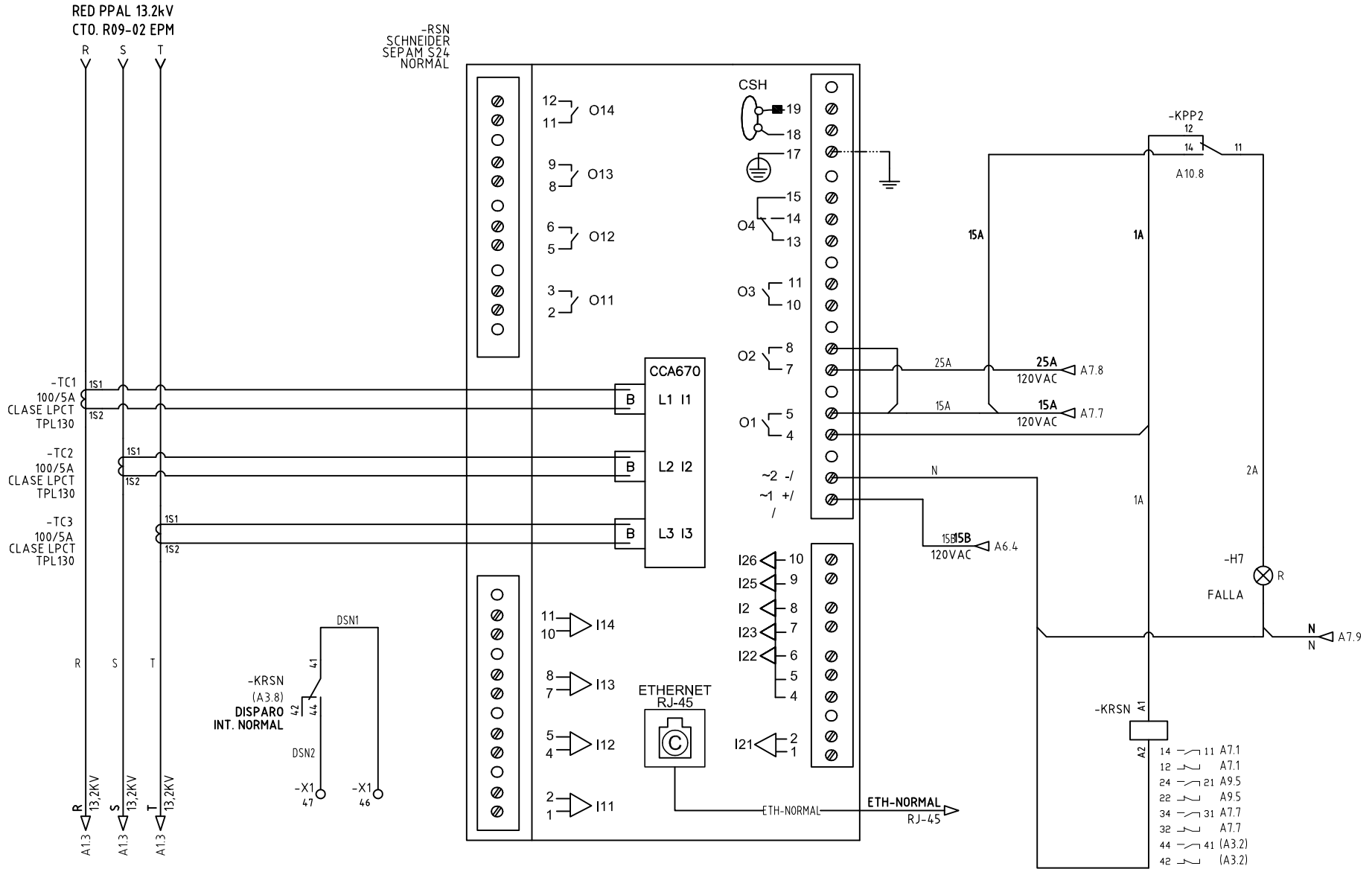
DISEÑO PLANO: D. MADRID
 DISEÑO: AIA
 FECHA: 26/01/2021
 FECHA:



METALANDES S.A.S

CLIENTE: AIA
 PROYECTO: CLINICA LAS AMERICAS
 CONTENIDO: ALIMENTACION POTENCIA CONTROL
 RUTA DE ARCHIVO: D:\1.TEMP DIBUJO\2021\A\AIA\OP 25661 CLINICA LAS AMERICAS DEL SUR\ELECTRICOS\VERSION 3\A2 ALIMENTACION POTENCIA CONTROL.dwg

ORDEN DE PRODUCCIÓN: 25661-1
 CELDA TRANSFERENCIA
 AUTO MT INT VACIO
 RESPONSABLE DEL PROYECTO:
 E. GRAJALES
 VERSIÓN: 03
 ESQUEMA: A2
 HOJA: 12
 DE: 315
 FECHA DE IMPRESIÓN:
 10-23-2021



DISEÑO PLANO:
D. MADRID
DISEÑO:
AIA

FECHA:
26/01/2021
FECHAR

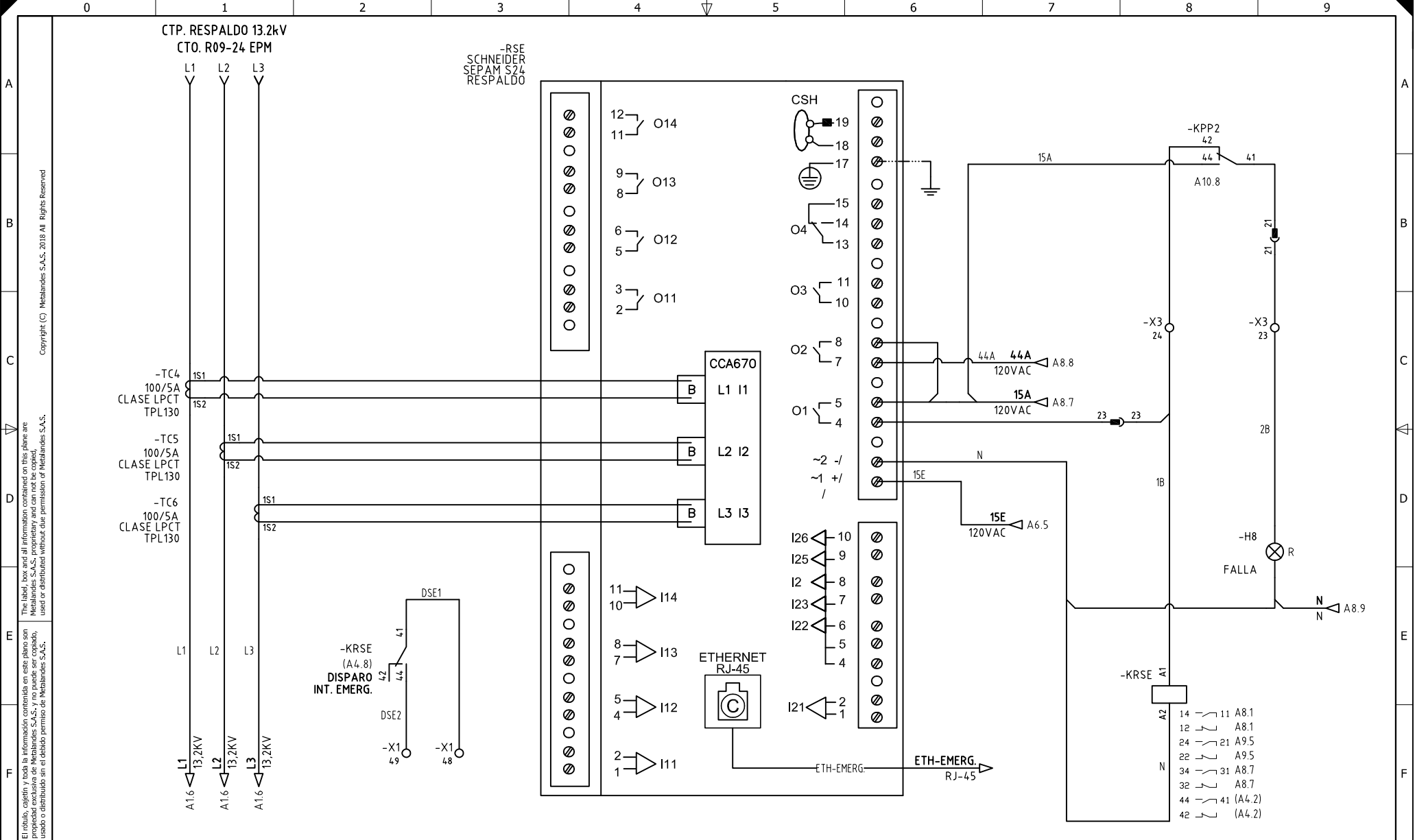


METALANDES S.A.S

CLIENTE: AIA
PROYECTO: CLINICA LAS AMERICAS
CONTENIDO: RELE DE PROTECCION PRINCIPAL

ORDEN DE PRODUCCIÓN: 25661-1
CELDA TRANSFERENCIA
AUTO MT INT VACIO
RESPONSABLE DEL PROYECTO:
E. GRAJALES

VERSIÓN: 03
ESQUEMA: A3
HOJA: 13
DE: 315



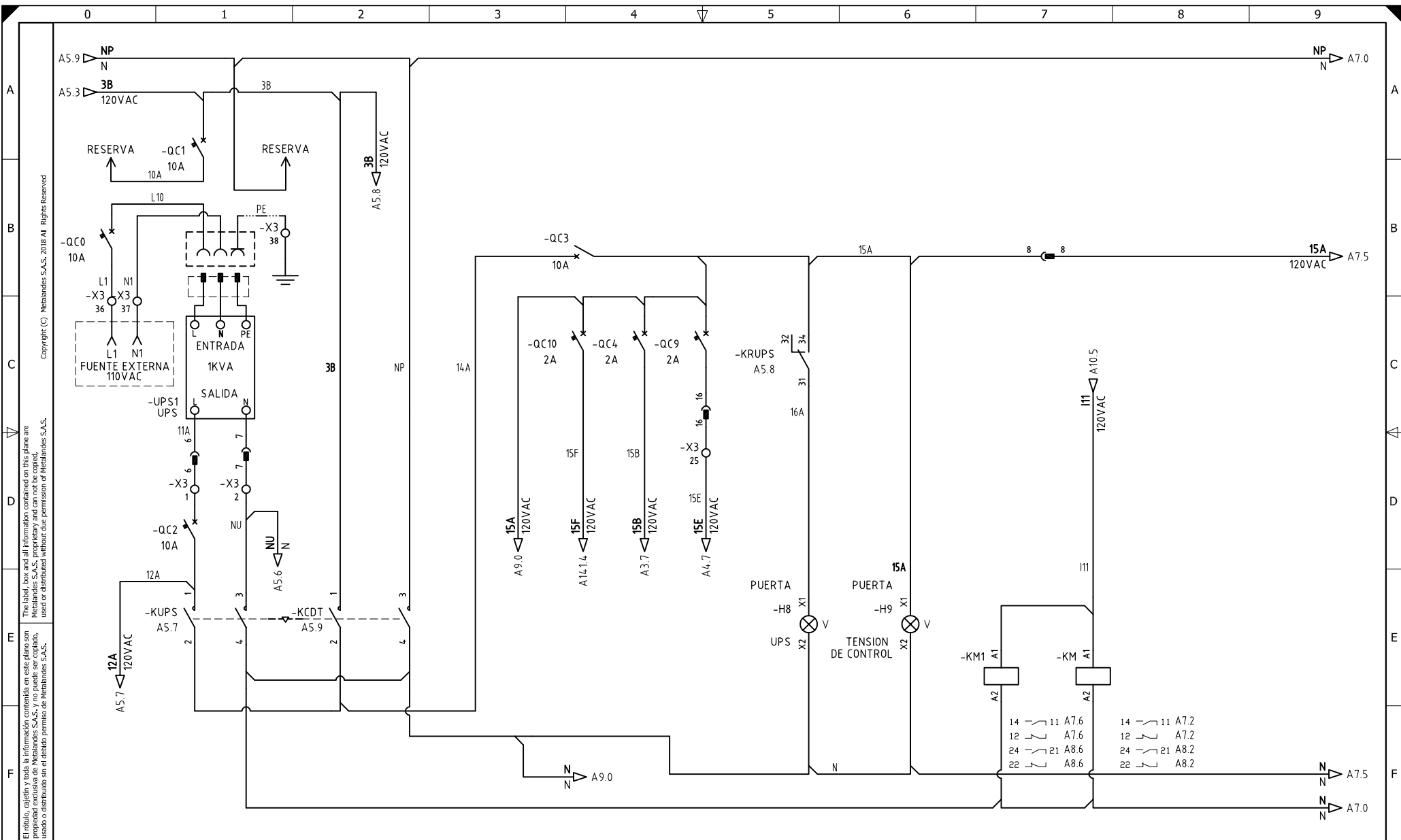
El título, cajetín y toda la información contenida en este plano son propiedad exclusiva de Metalandes S.A.S., y no puede ser copiado, usado o distribuido sin el debido permiso de Metalandes S.A.S.
 Copyright (C) Metalandes S.A.S. 2018 All Rights Reserved

DISEÑO PLANO:	FECHA:
D. MADRID	26/01/2021
DISEÑO:	FECHA:
AIA	



CLIENTE: AIA	ORDEN DE PRODUCCIÓN: 25661-1
PROYECTO: CLINICA LAS AMERICAS	VERSIÓN: 03
CONTENIDO: RELE DE PROTECCION RESPALDO	ESQUEMA: A4
	HOJA: 14
	DE: 315
	FECHA DE IMPRESIÓN: 10-23-2021

RUTA DE ARCHIVO: D:\1_TEMP DIBUJO\2021\A\AIA\OP 25661 CLINICA LAS AMERICAS DEL SUR\ELECTRICOS\VERSION 3\A4 RELE DE PROTECCION.dwg



El título, cajetín y toda la información contenida en este plano son propiedad exclusiva de Metalandes S.A.S., y no puede ser copiado, usado o distribuido sin el debido permiso de Metalandes S.A.S.

DISEÑO PLANO:
D. MADRID
 FECHA:
 26/01/2021

DISEÑO:
AIA
 FECHA:
 26/01/2021



METALANDES S.A.S

CLIENTE: **AIA**
 PROYECTO: **CLINICA LAS AMERICAS**
 CONTENIDO: **CONTROL UPS**

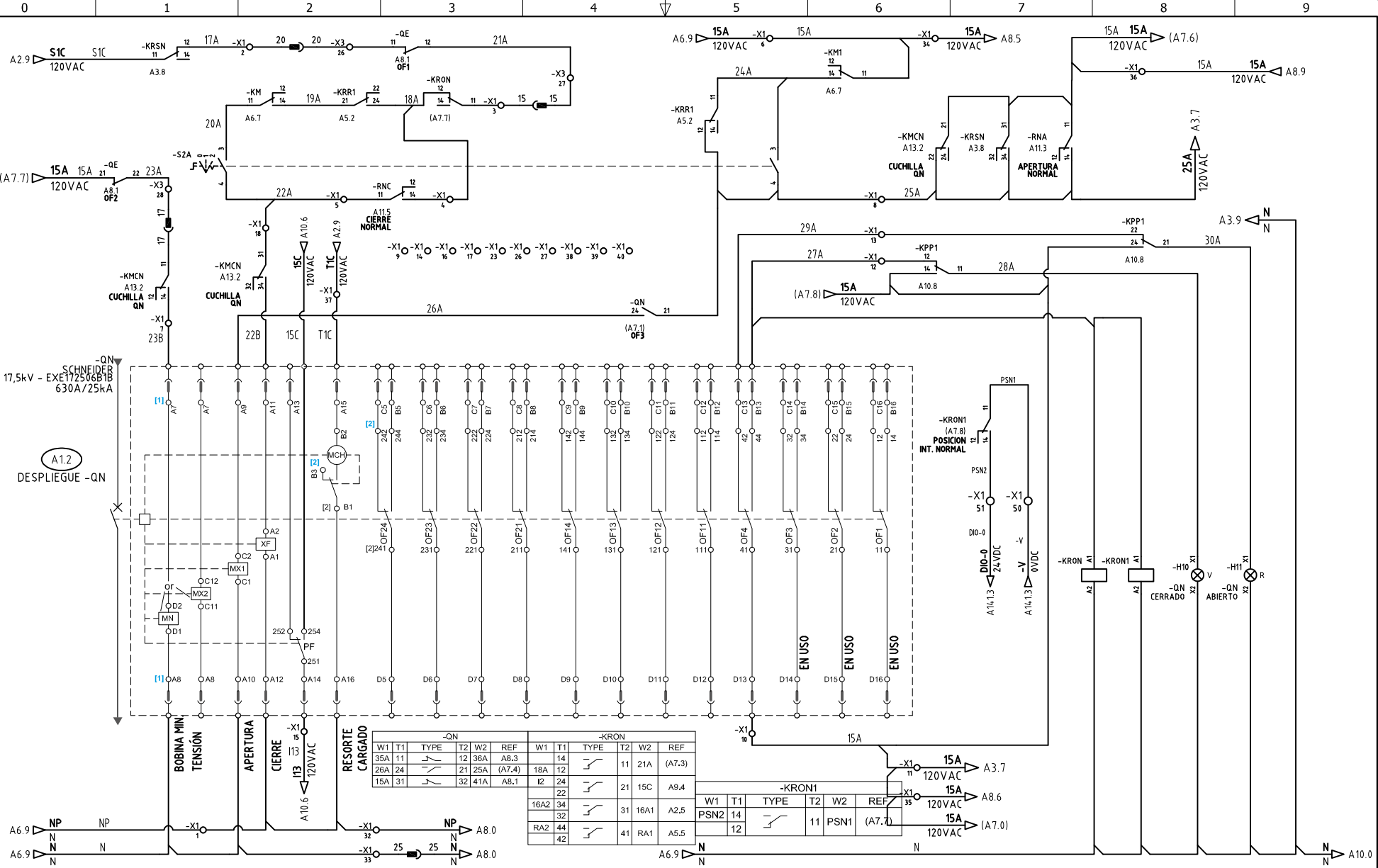
ORDEN DE PRODUCCIÓN: **25661-1**
 CELDA TRANSFERENCIA
AUTO MT INT VACIO
 RESPONSABLE DEL PROYECTO:
E. GRAJALES

RUTA DE ARCHIVO: **D:\1.TEMP DIBUJO\2021\AIA\OP 25661 CLINICA LAS AMERICAS DEL SUR\ELECTRICOS\VERSION 3\VA6 CONTROL UPS.dwg**

VERSIÓN: **03**
 ESQUEMA: **A6**
 HOJA: **16**
 DE: **315**
 FECHA DE IMPRESIÓN:
 10-23-2021

Copyright (C) Metalandes S.A.S. 2018 All Rights Reserved

El título, cajetín y toda la información contenida en este plano son propiedad exclusiva de Metalandes S.A.S. y no puede ser copiado, usado o distribuido sin el debido permiso de Metalandes S.A.S.



(A1.2) DESPLIEGUE -QN

BOBINA MIN TENSION
 APERTURA
 CIERRE
 RESORTE CARGADO

-QN					-KRON						
W1	T1	TYPE	T2	W2	REF	W1	T1	TYPE	T2	W2	REF
35A	11		12	36A	AB.3	14					
26A	24		21	25A	(A7.4)	18A	12		11	21A	(A7.3)
15A	31		32	41A	AB.1	I2	24		21	15C	A9.4
						22					
						16A2	34		31	16A1	A2.5
						32					
						RA2	44		41	RA1	A5.5
						42					

-KRON1					
W1	T1	TYPE	T2	W2	REF
PSN2	14		11	PSN1	(A7.1)

FECHA: 26/01/2021
 DISEÑO: AIA



METALANDES S.A.S

CLIENTE: AIA
 PROYECTO: CLINICA LAS AMERICAS
 CONTENIDO: CONTROL INTERRUPTOR

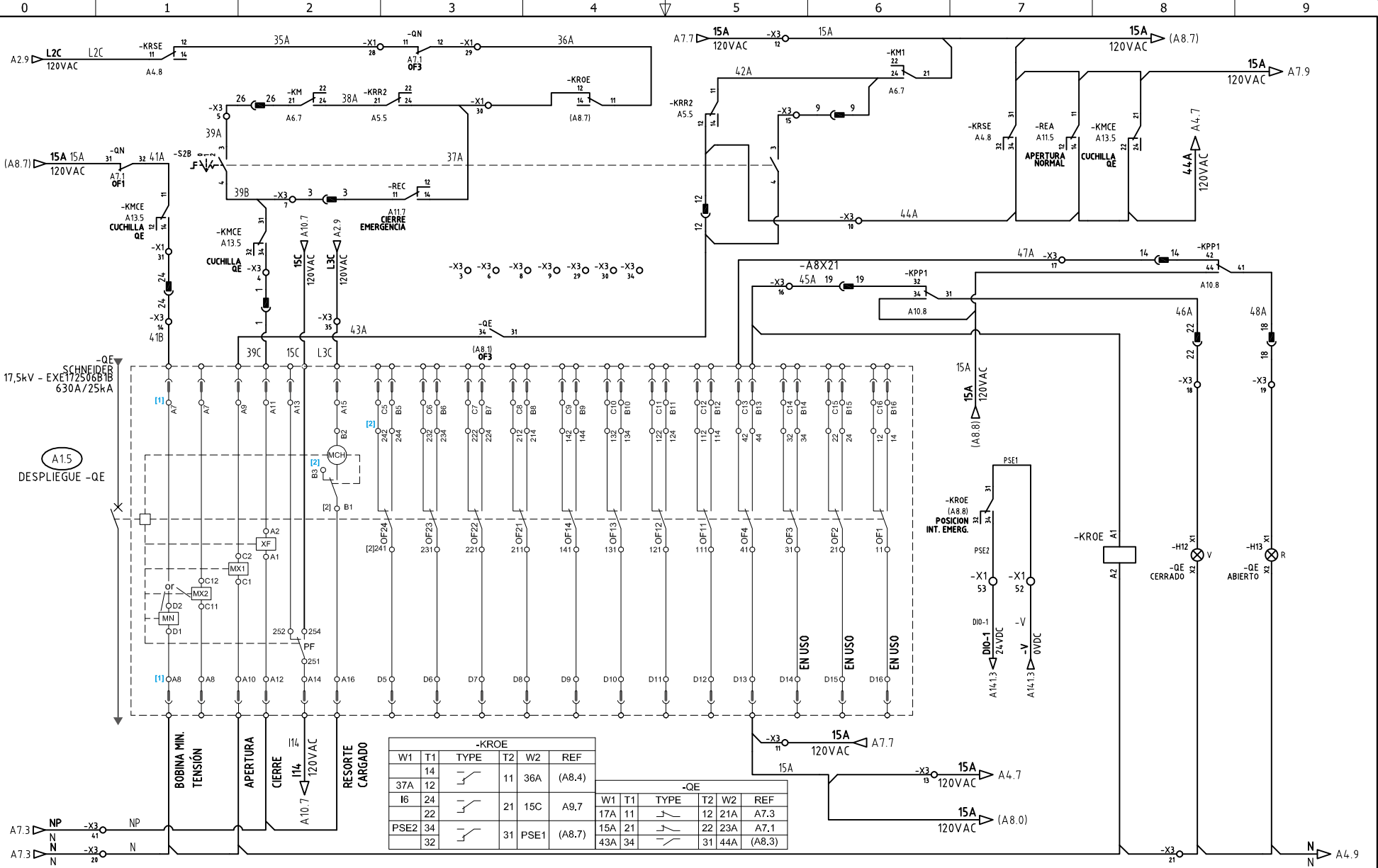
ORDEN DE PRODUCCIÓN: 25661-1
 CELDA TRANSFERENCIA
 AUTO MT INT VACIO
 RESPONSABLE DEL PROYECTO:
 E. GRAJALES

FECHA DE IMPRESIÓN: 10-23-2021
 VERSIÓN: 03
 ESQUEMA: A7
 HOJA: 17
 DE: 315

RUTA DE ARCHIVO: D:\1.TEMP DIBUJO\2021\VAIA\OP 25661 CLINICA LAS AMERICAS DEL SUR\ELECTRICOS\VERSION 3\A7 DESPLIEGUE QN.dwg

El título, cajetín y toda la información contenida en este plano son propiedad exclusiva de Metalandes S.A.S., y no puede ser copiado, usado o distribuido sin el debido permiso de Metalandes S.A.S.

Copyright (C) Metalandes S.A.S. 2018 All Rights Reserved



-KROE					
W1	T1	TYPE	T2	W2	REF
14			11	36A	(A8.4)
37A	12				
I6	24		21	15C	A9.7
PSE2	34		31	PSE1	(A8.7)

-QE					
W1	T1	TYPE	T2	W2	REF
17A	11		12	21A	A7.3
15A	21		22	23A	A7.1
43A	34		31	44A	(A8.3)

DISEÑO PLANO:
D. MADRID
 FECHA: 26/01/2021
 DISEÑO:
AIA
 FECHA:

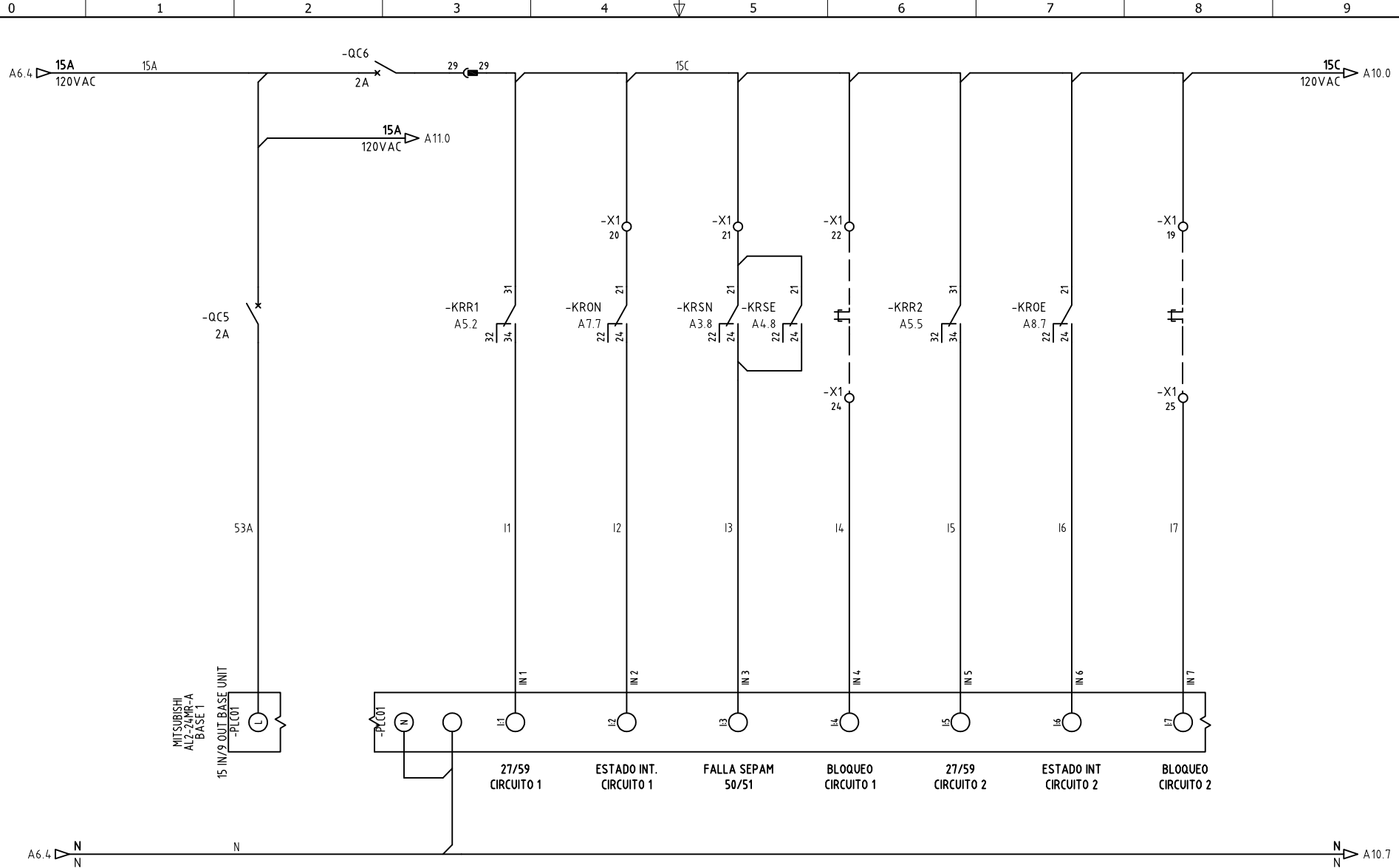


CLIENTE: AIA
 PROYECTO: CLINICA LAS AMERICAS
 CONTENIDO: CONTROL INTERRUPTOR
 ORDEN DE PRODUCCIÓN: 25661-1
 CELDA TRANSFERENCIA
 AUTO MT INT VACIO
 RESPONSABLE DEL PROYECTO:
E. GRAJALES

VERSIÓN: 03
 ESQUEMA: A8
 HOJA: 18
 DE: 315
 FECHA DE IMPRESIÓN:
 10-23-2021

RUTA DE ARCHIVO: D:\1.TEMP DIBUJO\2021\VAIA\OP 25661 CLINICA LAS AMERICAS DEL SUR\ELECTRICOS\VERSION 3\A8 DESPLIEGUE QE.dwg

El título, cajetín y toda la información contenida en este plano son propiedad exclusiva de Metalandes S.A.S. y no puede ser copiado, usado o distribuido sin el debido permiso de Metalandes S.A.S. Copyright (C) Metalandes S.A.S. 2018 All Rights Reserved



DISEÑO PLANO:
D. MADRID
 FECHA: 26/01/2021
 DISEÑO:
AIA
 FECHA:

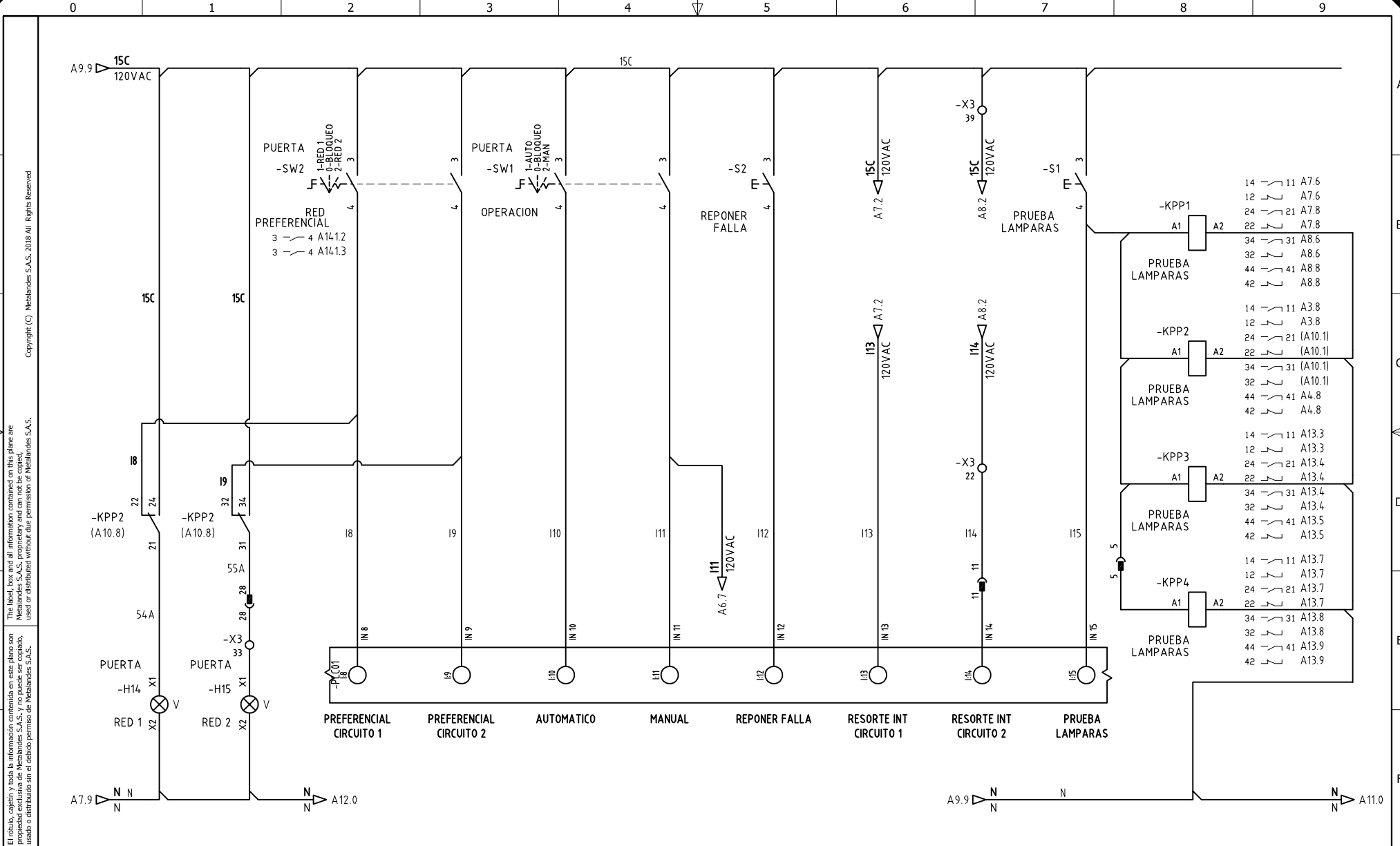


METALANDES S.A.S

CLIENTE: AIA
 PROYECTO: CLINICA LAS AMERICAS
 CONTENIDO: ENTRADAS DIGITALES PLC

ORDEN DE PRODUCCIÓN: 25661-1
 VERSIÓN: 03
 CELDA TRANSFERENCIA
 AUTO MT INT VACIO
 ESQUEMA: A9
 RESPONSABLE DEL PROYECTO:
E. GRAJALES
 HOJA: 19
 DE: 315
 FECHA DE IMPRESIÓN:
 10-23-2021

RUTA DE ARCHIVO: D:\1.TEMP DIBUJO\2021\VAIA\OP 25661 CLINICA LAS AMERICAS DEL SUR\ELECTRICOS\VERSION 3\A9 ENTRADAS PLC.dwg



El título, cajetín y toda la información contenida en este plano son propiedad exclusiva de Metalandes S.A.S., y no puede ser copiado, usado o distribuido sin el debido permiso de Metalandes S.A.S.

DISEÑO PLANO:
D. MADRID
 DISEÑO:
AIA

FECHA: 26/01/2021
 FECHA:

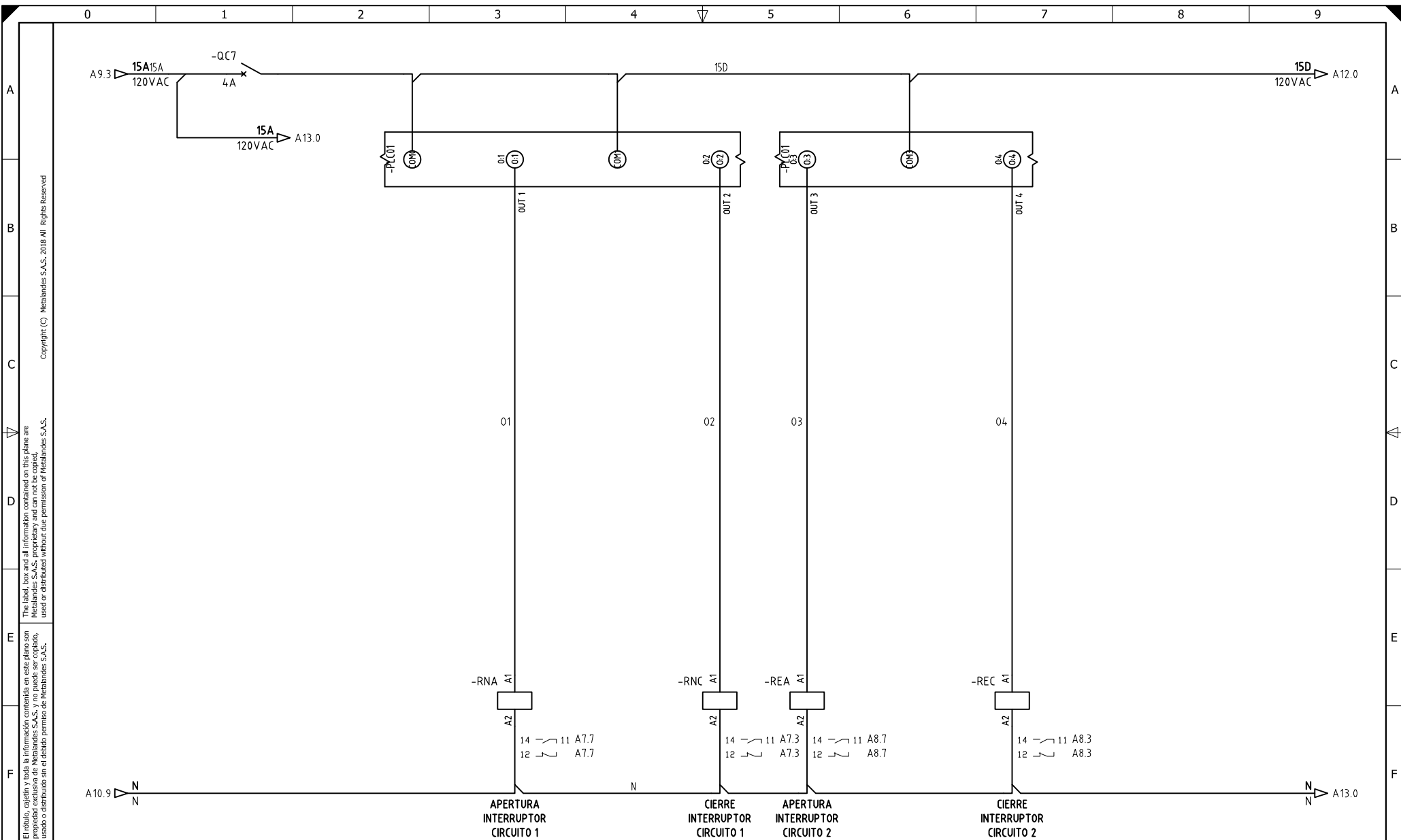


CLIENTE: **AIA**
 PROYECTO: **CLINICA LAS AMERICAS**
 CONTENIDO: **ENTRADAS DIGITALES PLC**

ORDEN DE PRODUCCIÓN: **25661-1**
 CELDA TRANSFERENCIA
AUTO MT INT VACIO
 RESPONSABLE DEL PROYECTO:
E. GRAJALES

VERSIÓN: **03**
 ESQUEMA: **A10**
 HOJA: **20**
 DE: **315**
 FECHA DE IMPRESIÓN:
10-23-2021

RUTA DE ARCHIVO: D:\1.TEMP DIBUJO\2021\AIA\OP 25661 CLINICA LAS AMERICAS DEL SUR\ELECTRICOS\VERSION 3VA10 ENTRADAS PLC.dwg



El título, cajetín y toda la información contenida en este plano son propiedad exclusiva de Metalandes S.A.S. y no puede ser copiado, usado o distribuido sin el debido permiso de Metalandes S.A.S.

Copyright (C) Metalandes S.A.S. 2018 All Rights Reserved

DISEÑO PLANO:
D. MADRID
 DISEÑO:
AIA

FECHA: 06/01/2021
 FECHA:

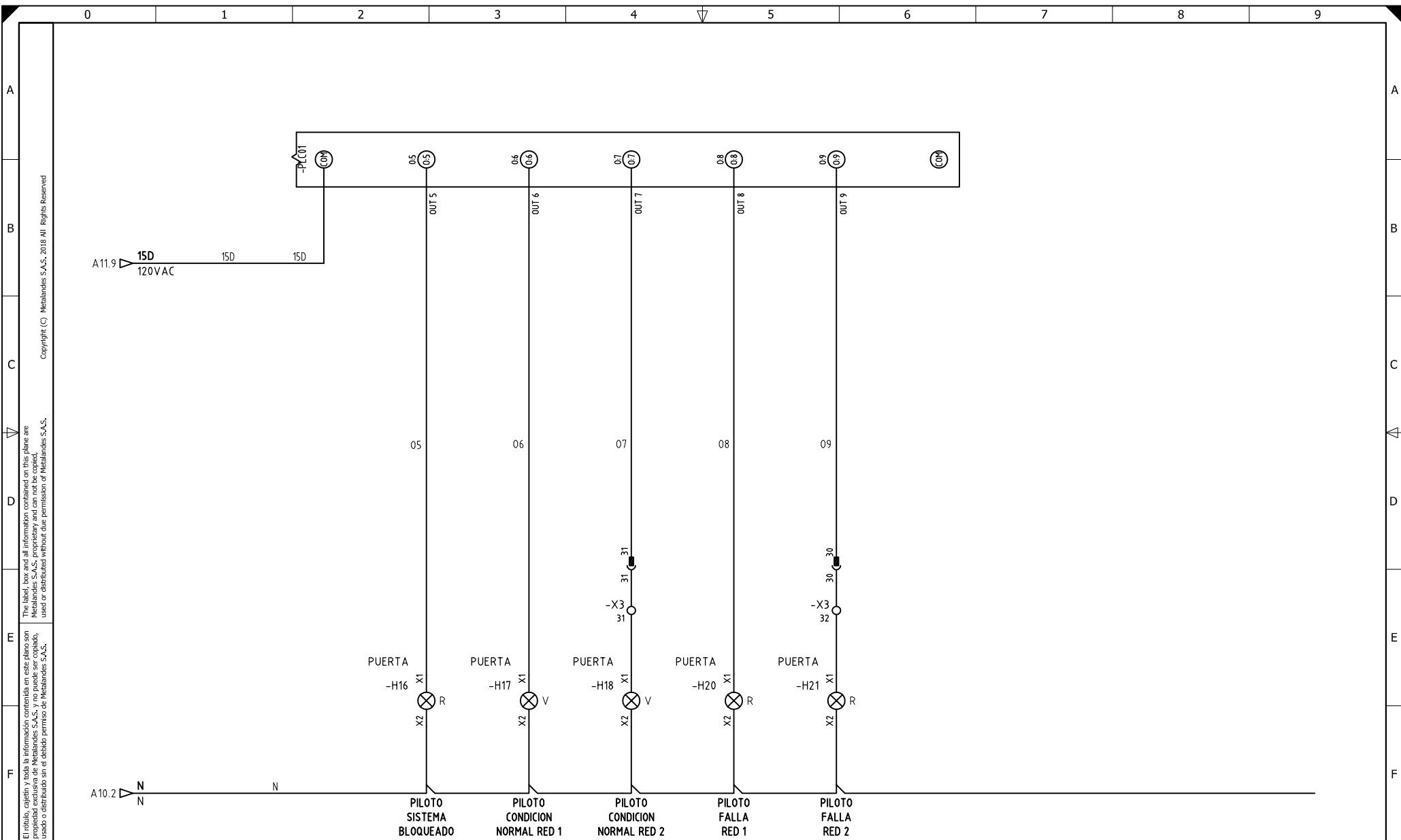


METALANDES S.A.S

CLIENTE: AIA
 PROYECTO: CLINICA LAS AMERICAS
 CONTENIDO: SALIDAS PLC
 RUTA DE ARCHIVO: D:\1.TEMP DIBUJO\2021\A\AIA\OP 25661 CLINICA LAS AMERICAS DEL SUR\ELECTRICOS\VERSION 3\A11 SALIDAS PLC.dwg

ORDEN DE PRODUCCIÓN: 25661-1
 CELDA TRANSFERENCIA
 AUTO MT INT VACIO
 RESPONSABLE DEL PROYECTO:
E. GRAJALES

VERSIÓN: 03
 ESQUEMA: A11
 HOJA: 21
 DE: 315
 FECHA DE IMPRESIÓN:
 10-23-2021



El título, cajetín y toda la información contenida en este plano son propiedad exclusiva de Metalandes S.A.S. y no puede ser copiado, usado o distribuido sin el debido permiso de Metalandes S.A.S.

Copyright (C) Metalandes S.A.S. 2018 All Rights Reserved

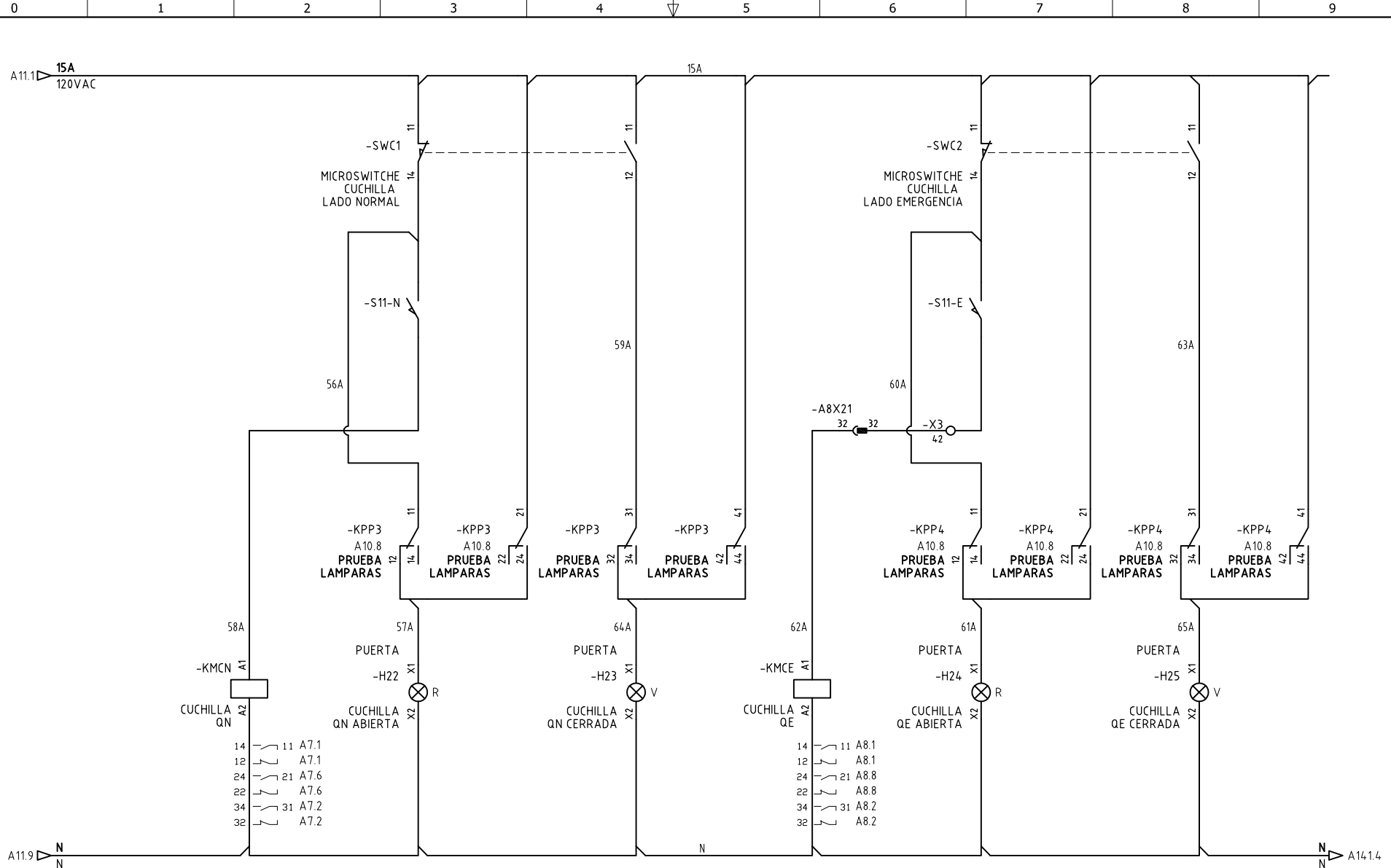
DISEÑO PLANO:	FECHA:
D. MADRID	26/01/2021
DISEÑO:	FECHA:
AIA	



METALANDES S.A.S

CLIENTE: AIA
PROYECTO: CLINICA LAS AMERICAS
CONTENIDO: SALIDAS PLC
RUTA DE ARCHIVO: D:\1.TEMP DIBUJO\2021\VAIA\OP 25661 CLINICA LAS AMERICAS DEL SUR\ELECTRICOS\VERSION 3\A12 SALIDAS PLC.dwg

ORDEN DE PRODUCCIÓN: 25661-1	VERSIÓN: 03
CELDA TRANSFERENCIA AUTO MT INT VACIO	ESQUEMA: A12
RESPONSABLE DEL PROYECTO: E. GRAJALES	HOJA: 22 DE: 315
	FECHA DE IMPRESIÓN: 10-23-2021



DISEÑO PLANO:
D. MADRID
DISEÑO:
AIA

FECHA:
26/01/2021
FECHA:

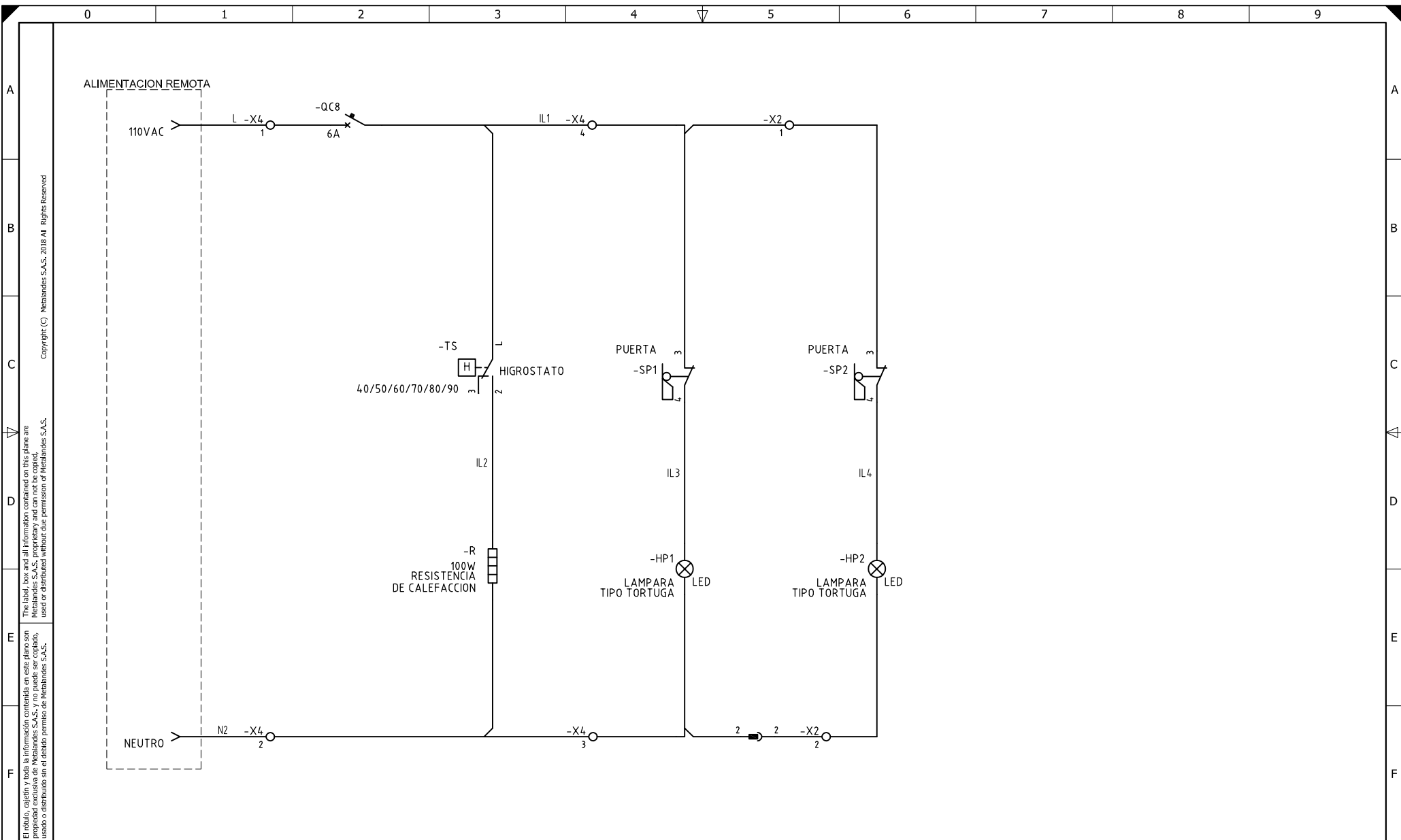


METALANDES S.A.S

CLIENTE: AIA
PROYECTO: CLINICA LAS AMERICAS
CONTENIDO: CONTROL DESLASTRE

ORDEN DE PRODUCCIÓN: 25661-1
CELDA TRANSFERENCIA
AUTO MT INT VACIO
RESPONSABLE DEL PROYECTO:
E. GRAJALES

VERSIÓN: 03
ESQUEMA: A13
HOJA: 23
DE: 315
FECHA DE IMPRESIÓN:
10-23-2021



El título, cajetín y toda la información contenida en este plano son propiedad exclusiva de Metalandes S.A.S. y no puede ser copiado, usado o distribuido sin el debido permiso de Metalandes S.A.S.

Copyright (C) Metalandes S.A.S. 2018 All Rights Reserved

DISEÑO PLANO:	FECHA:
D. MADRID	26/01/2021
DISEÑO:	FECHA:
AIA	

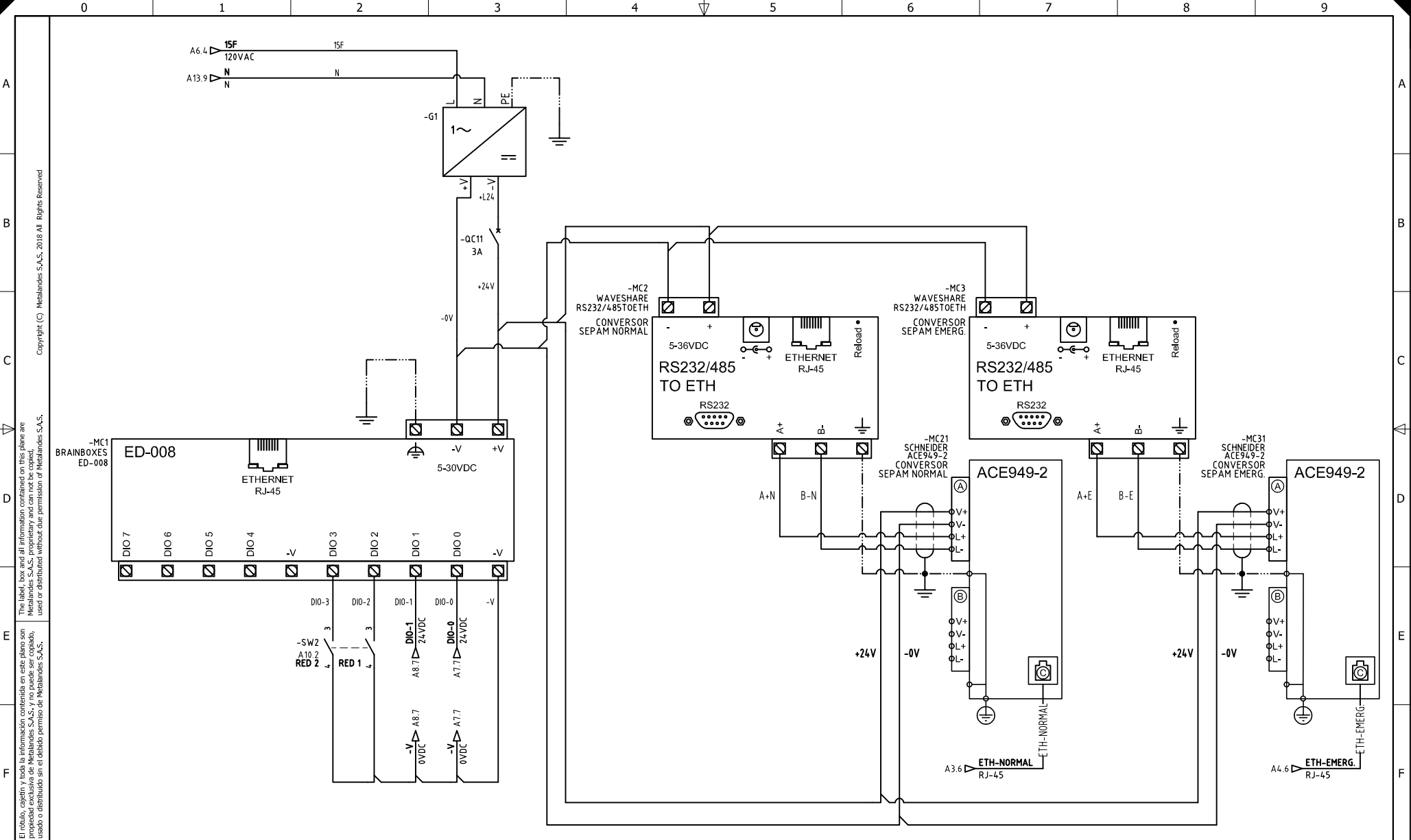


METALANDES S.A.S

CLIENTE: AIA	ORDEN DE PRODUCCIÓN: 25661-1
PROYECTO: CLINICA LAS AMERICAS	VERSIÓN: 03
CONTENIDO: CONTROL ILUMINACION	ESQUEMA: A14
	HOJA: 24
	DE: 315
	FECHA DE IMPRESIÓN: 10-23-2021

RESPONSABLE DEL PROYECTO:	FECHA DE IMPRESIÓN:
E. GRAJALES	10-23-2021

RUTA DE ARCHIVO: D:\1.TEMP DIBUJO\2021\AIA\OP 25661 CLINICA LAS AMERICAS DEL SUR\ELECTRICOS\VERSION 3\A14 CONTROL ILUMINACION.dwg



El título, cajetín y toda la información contenida en este plano son propiedad exclusiva de Metalandes S.A.S., y no puede ser copiado, usado o distribuido sin el debido permiso de Metalandes S.A.S.

DISEÑO PLANO:	FECHA:
D. MADRID	26/01/2021
DISEÑO:	FECHA:
AIA	



METALANDES S.A.S

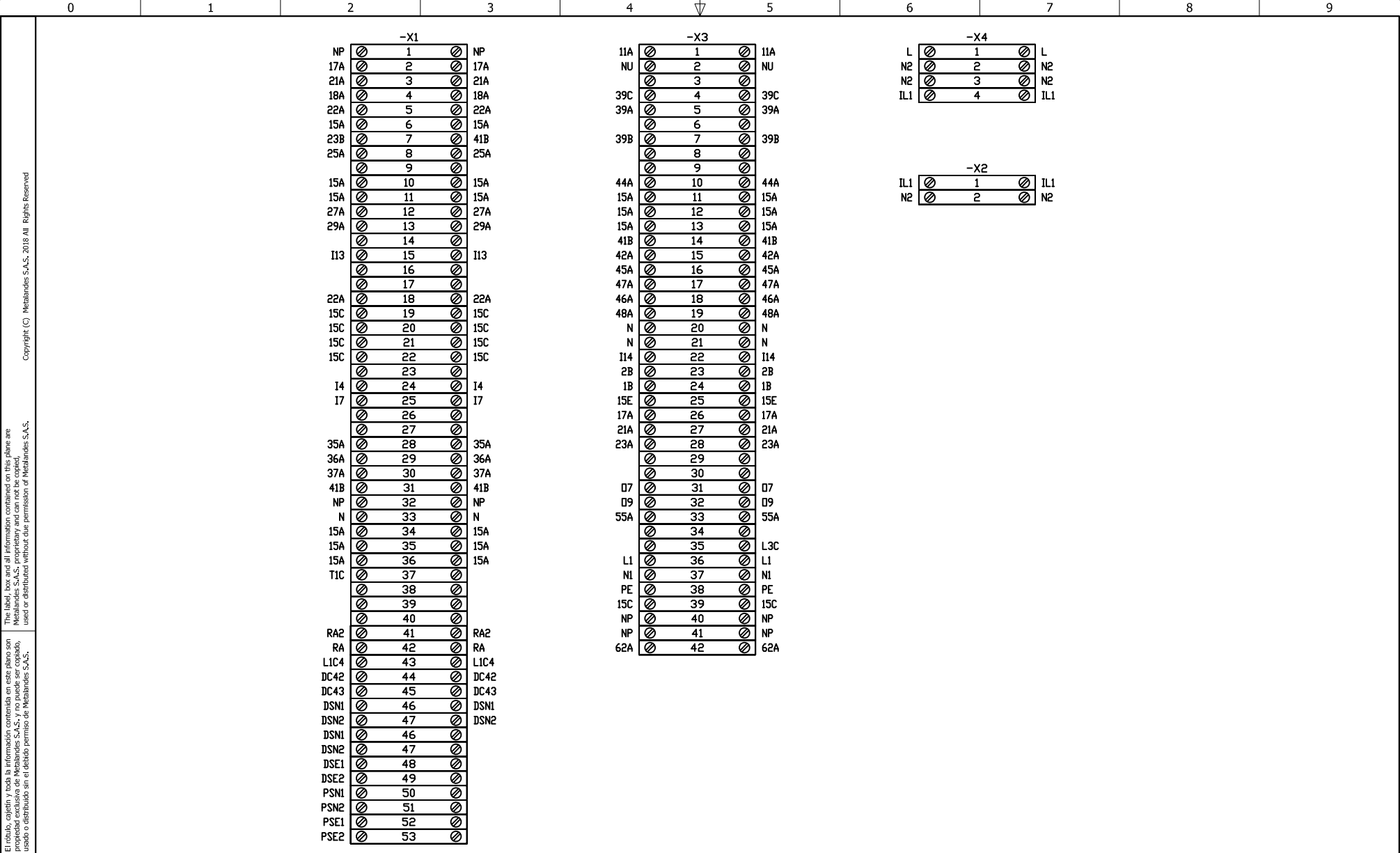
CLIENTE: AIA	ORDEN DE PRODUCCIÓN: 25661-1
PROYECTO: CLINICA LAS AMERICAS	CELDA TRANSFERENCIA AUTO
CONTENIDO: MODULOS DE COMUNICACION	MT INT VACIO
	RESPONSABLE DEL PROYECTO:
	E. GRAJALES

VERSIÓN: 03
ESQUEMA: A141
HOJA: 25
DE: 315
FECHA DE IMPRESIÓN: 10-23-2021

RUTA DE ARCHIVO: D:\1.TEMP DIBUJO\2021\AIA\OP 25661 CLINICA LAS AMERICAS DEL SUR\ELECTRICOS\VERSION 3\A141 MODULO DE COMUNICACION.dwg

El título, cajetín y toda la información contenida en este plano son propiedad exclusiva de Metalandes S.A.S., y no puede ser copiado, usado o distribuido sin el debido permiso de Metalandes S.A.S.

Copyright (C) Metalandes S.A.S. 2018 All Rights Reserved



DISEÑO PLANO: D. MADRID
 DISEÑO: AIA

FECHA: 26/01/2021

FECHA:



METALANDES S.A.S

CLIENTE: AIA
 PROYECTO: CLINICA LAS AMERICAS
 CONTENIDO: LISTADO DE BORNERAS

ORDEN DE PRODUCCIÓN: 25661-1
 CELDA TRANSFERENCIA AUTO
 MT INT VACIO
 RESPONSABLE DEL PROYECTO:
 E. GRAJALES

VERSIÓN: 03
 ESQUEMA: A15
 HOJA: 26
 DE: 315
 FECHA DE IMPRESIÓN:
 10-23-2021

RUTA DE ARCHIVO: D:\1_TEMP_DIBUJO\2021\AIA\OP 25661 CLINICA LAS AMERICAS DEL SUR\ELECTRICOS\VERSION 3\A15 LISTADO DE BORNERAS.dwg

NOMBETI	POL	N°CABLE	PLA	REF
-A8X21	1	39C	18	2
-A8X21	2	N2	17	4
-A8X21	3	39B	18	2
-A8X21	4	L1D	12	8
-A8X21	5	I15	12	8
-A8X21	6	11A	16	1
-A8X21	7	NU	16	1
-A8X21	8	15A	16	7
-A8X21	9	42A	18	6
-A8X21	10	L2C	12	8
-A8X21	11	I14	20	7
-A8X21	12	44A	18	5
-A8X21	12	44A	18	5
-A8X21	13	NP	12	8
-A8X21	14	47A	18	8
-A8X21	15	21A	17	4
-A8X21	16	15E	16	5
-A8X21	17	23A	17	1
-A8X21	18	48A	18	9
-A8X21	19	45A	18	6
-A8X21	20	17A	17	2
-A8X21	21	2B	14	9
-A8X21	22	46A	18	8
-A8X21	23	1B	14	7
-A8X21	24	41B	18	1
-A8X21	25	N	17	3
-A8X21	26	39A	18	2
-A8X21	27	L1C	17	4
-A8X21	28	55A	20	1
-A8X21	29	15C	19	3
-A8X21	30	09	22	5
-A8X21	31	07	22	4
-A8X21	32	62A	23	6

El título, cajetín y toda la información contenida en este plano son propiedad exclusiva de Metalandes S.A.S., y no puede ser copiado, usado o distribuido sin el debido permiso de Metalandes S.A.S.

Copyright (C) Metalandes S.A.S. 2018 All Rights Reserved

DISEÑO PLANO: D. MADRID
 FECHA: 26/01/2021
 DISEÑO: AIA
 FECHA:



METALANDES S.A.S

CLIENTE: AIA
 PROYECTO: CLINICA LAS AMERICAS
 CONTENIDO: LISTADO DE PINES

ORDEN DE PRODUCCIÓN: 25661-1
 VERSIÓN: 03
 CELDA TRANSFERENCIA AUTO
 ESQUEMA: A16
 MT INT VACIO
 HOJA: 27
 RESPONSABLE DEL PROYECTO:
 DE: 315
 E. GRAJALES
 FECHA DE IMPRESIÓN:
 10-23-2021

RUTA DE ARCHIVO: D:\1_TEMP DIBUJO\2021\AIA\IOP 25661 CLINICA LAS AMERICAS DEL SUR\ELECTRICOS\VERSION 3\A16 LISTADO DE PINES.dwg