

1-CELDA MT PARA TP'S Y
RELE DE PROTECCIÓN

El título, cajetín y toda la información contenida en este plano son propiedad exclusiva de Metalandes S.A.S., y no puede ser copiado, usado o distribuido sin el debido permiso de Metalandes S.A.S.
 Copyright (C) Metalandes S.A.S. 2018 All Rights Reserved

DISEÑO PLANO: D. MADRID
 DISEÑO: INVESA
 FECHA: 01/02/2021

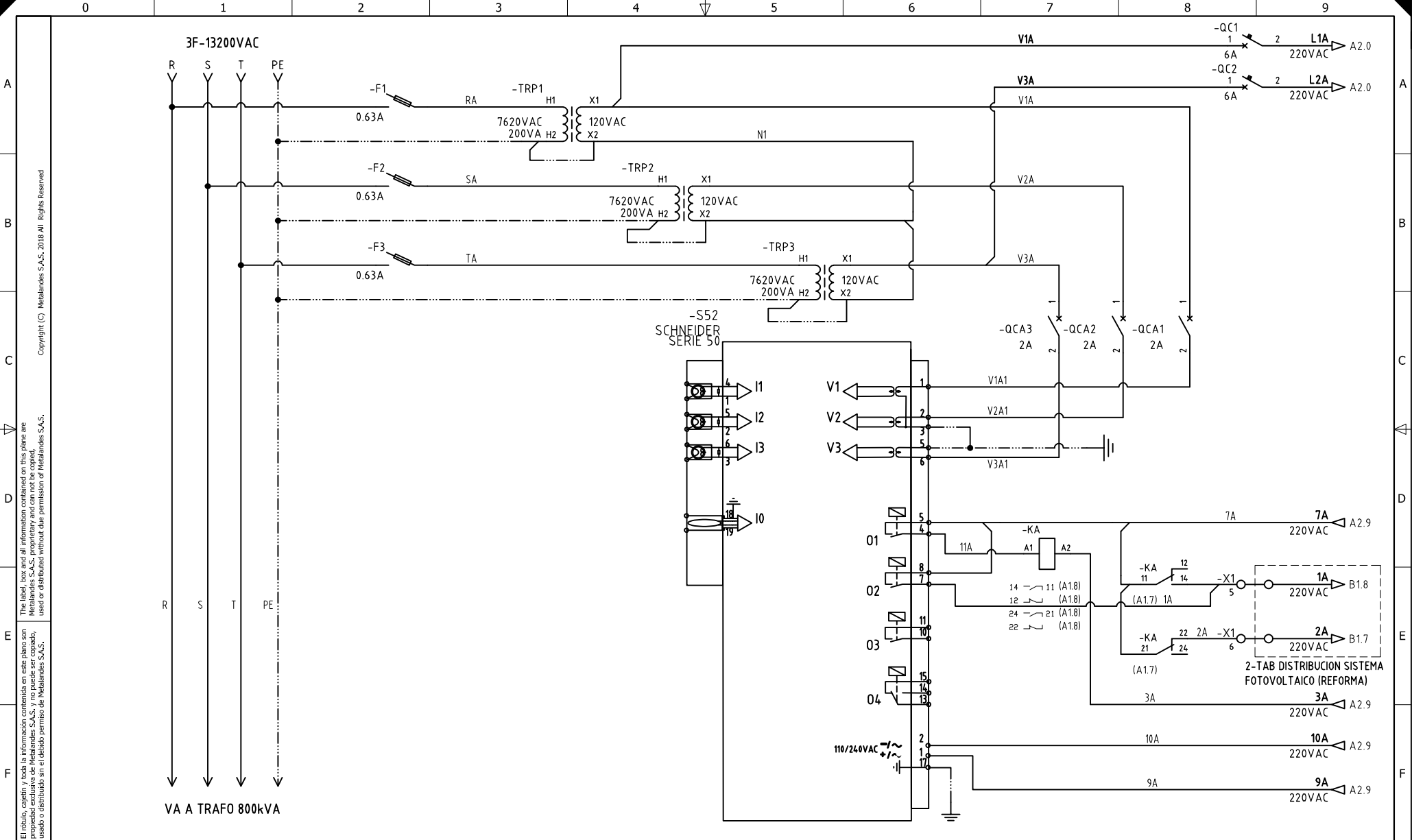


CLIENTE: INVESA
 PROYECTO: CELDA RELE PROTECCION MT
 CONTENIDO: UNIFILAR

ORDEN DE PRODUCCIÓN: 25624-1
 CELDA MT PARA TP'S Y RELE DE PROTECCIÓN
 RESPONSABLE DEL PROYECTO: F. GONZALEZ

VERSIÓN: 01
 ESQUEMA: AU1
 HOJA: DE: 11
 FECHA DE IMPRESIÓN: 04-28-2021

RUTA DE ARCHIVO: D:\1.TEMP DIBUJO\2021\1\INVESA\OP 25624 CELDA RELE PROTECCION MT\ELECTRICOS\AU1 UNIFILAR.dwg



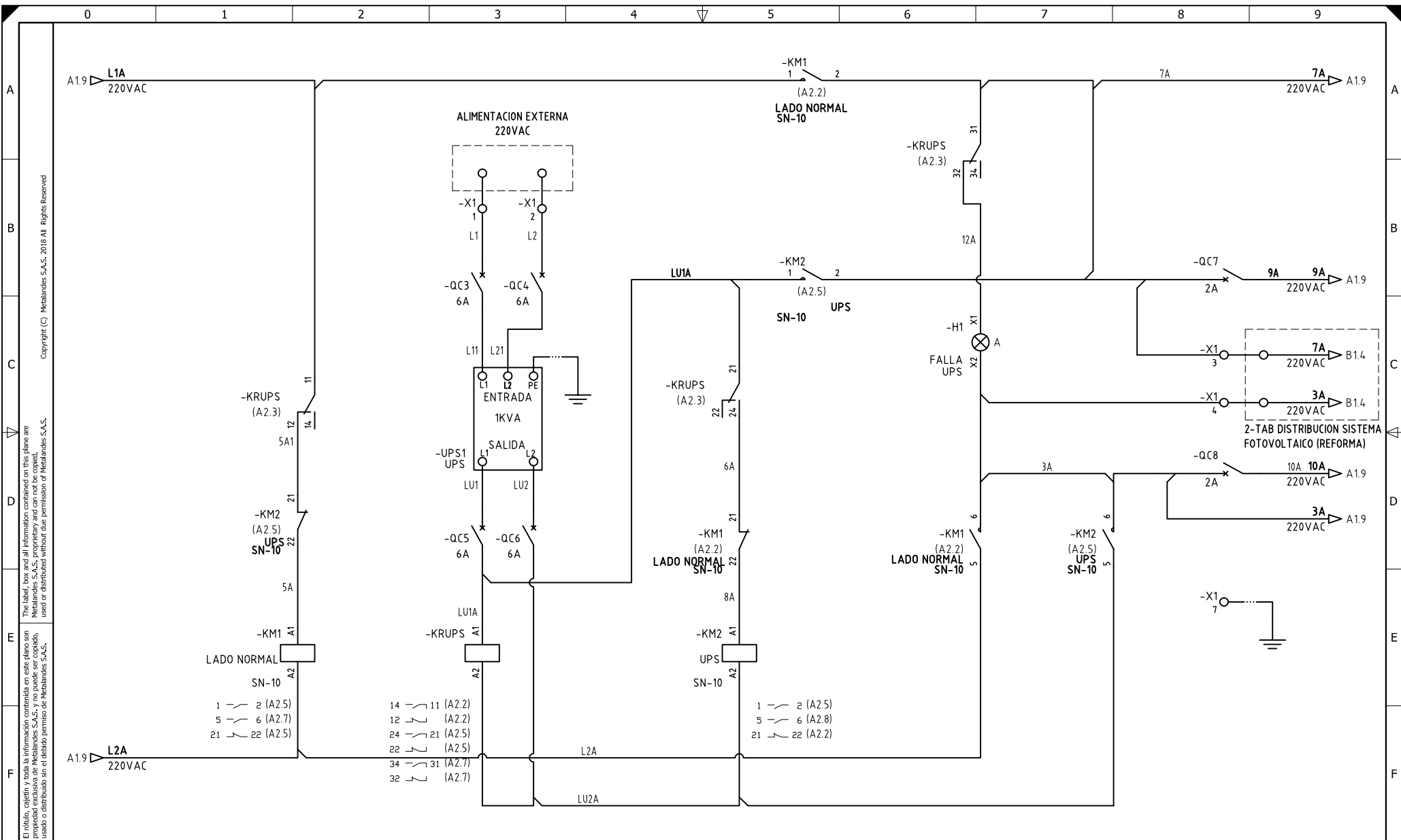
El título, cajetín y toda la información contenida en este plano son propiedad exclusiva de Metalandes S.A.S. y no puede ser copiado, usado o distribuido sin el debido permiso de Metalandes S.A.S. Copyright (C) Metalandes S.A.S. 2018 All Rights Reserved.

DISEÑO PLANO: D. MADRID
 DISEÑO: INVESA
 FECHA: 01/02/2021
 FECHA:



CLIENTE: INVESA
 PROYECTO: CELDA RELE PROTECCION MT
 CONTENIDO: ALIMENTACION POTENCIA Y CONTROL - RELE DE PROTECCION
 RUTA DE ARCHIVO: D:\1.TEMP DIBUJO\2021\INVESA\OP 25624 CELDA RELE PROTECCION MT\ELECTRICOS\A1 RELE DE PROTECCION.dwg

ORDEN DE PRODUCCIÓN: 25624-1
 CELDA MT PARA TP'S Y RELE DE PROTECCIÓN
 RESPONSABLE DEL PROYECTO: F. GONZALEZ
 VERSIÓN: 01
 ESQUEMA: A1
 HOJA:
 DE: 13
 FECHA DE IMPRESIÓN: 04-26-2021



El título, cajetín y toda la información contenida en este plano son propiedad exclusiva de Metalandes S.A.S., y no puede ser copiado, usado o distribuido sin el debido permiso de Metalandes S.A.S. Copyright (C) Metalandes S.A.S. 2018 All Rights Reserved.

DISEÑO PLANO:
D. MADRID
 DISEÑO:
INVESA

FECHA: 01/02/2021
 FECHA:



METALANDES S.A.S

CLIENTE: **INVESA**
 PROYECTO: **CELDA RELE PROTECCION MT**
 CONTENIDO: **CONTROL PRETRANSFERENCIA**

ORDEN DE PRODUCCIÓN: **25624-1**
 CELDA MT PARA TP'S Y RELE DE PROTECCIÓN
 RESPONSABLE DEL PROYECTO:
F. GONZALEZ

VERSIÓN: **01**
 ESQUEMA: **A2**
 HOJA:
DE: 14
 FECHA DE IMPRESIÓN:
01/02/2021

RUTA DE ARCHIVO: D:\1.TEMP DIBUJO\2021\1\INVESA\OP 25624 CELDA RELE PROTECCION MT\ELECTRICOS\A2 CONTROL PRETRANSFERENCIA