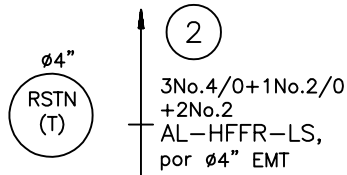
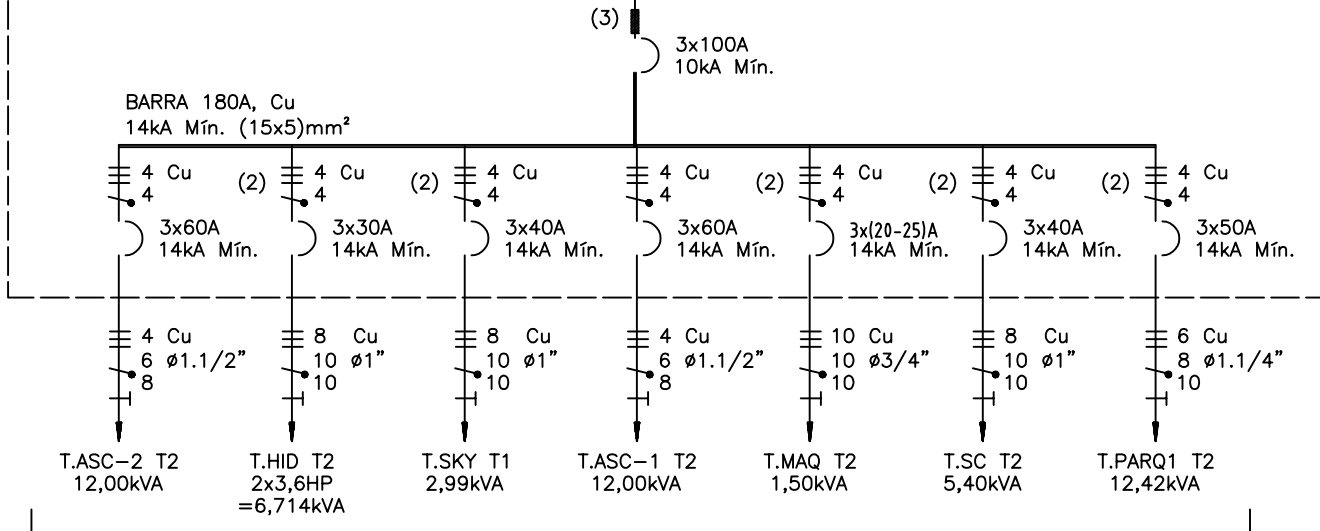


VA A ML.SC 1 EN  
SUBESTACIÓN UBICADA  
EN TORRE 1



ML.SC 2



CARGA INSTALADA SERV. COMÚN T2 = 53,06kVA  
CARGA DEMANDADA al 50% SERV. COMÚN = 26,53kVA

El título, cajón y toda la información contenida en este plano son propiedad exclusiva de Metalandes S.A.S. y no puede ser copiado, usado o distribuido sin el debido permiso de Metalandes S.A.S.

Copyright (C) Metalandes S.A.S. 2018 All Rights Reserved

DISEÑO PLANO: D. MADRID  
DISEÑO: ARQ. Y CONCRETO

FECHA: 13/12/2021  
FECHA:



**METALANDES S.A.S**

CLIENTE: ARQUITECTURA Y CONCRETO  
PROYECTO: AVENIDA PARK  
CONTENIDO: UNIFILAR

ORDEN DE PRODUCCIÓN: 25610-18  
ML SC2

RESPONSABLE DEL PROYECTO:  
E. GRAJALES

VERSIÓN: 01  
ESQUEMA: BAU1

HOJA:  
DE: 64

FECHA DE IMPRESIÓN:  
03-02-2022

RUTA DE ARCHIVO: D:\1.TEMP DIBUJO\2021\AVARQUITECTURA Y CONCRETO\OP 25610 AVENIDA PARK\ELECTRICOS\BAU1 UNIFILAR.dwg