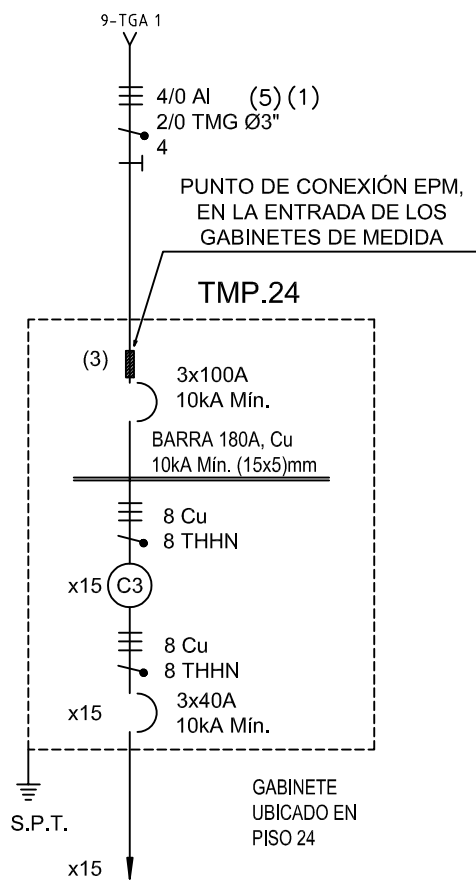


Copyright (C) Metalandes S.A.S. 2018 All Rights Reserved

The label, box and all information contained on this plane are property exclusive of Metalandes S.A.S. and no puede ser copiado, usado o distribuido sin el debido permiso de Metalandes S.A.S.



NOTAS: ESPECIFICACIONES Y MEDIDAS DE ALIMENTADORES EN ALUMINIO (AA8000) A GABINETES TMP(n) ASÍ =

TMP.24 : 3No.4/0+1No.2/0+1No.6, Ø3" TMG, (70,40m)

DISEÑO PLANO:	FECHA:
D. MADRID	13/12/2021
DISEÑO:	FECHA:
ARQ. Y CONCRETO	



CLIENTE: ARQUITECTURA Y CONCRETO
PROYECTO: AVENIDA PARK
CONTENIDO: UNIFILAR

ORDEN DE PRODUCCIÓN: 25610-17	VERSIÓN: 01
TMP 24	ESQUEMA: AAU1
RESPONSABLE DEL PROYECTO:	HOJA:
E. GRAJALES	DE: 63

RUTA DE ARCHIVO: D:\1.TEMP DIBUJO\2021\AVARQUITECTURA Y CONCRETO\OP 25610 AVENIDA PARK\ELECTRICOS\AAU1 UNIFILAR.dwg
 FECHA DE IMPRESIÓN: 03-02-2022