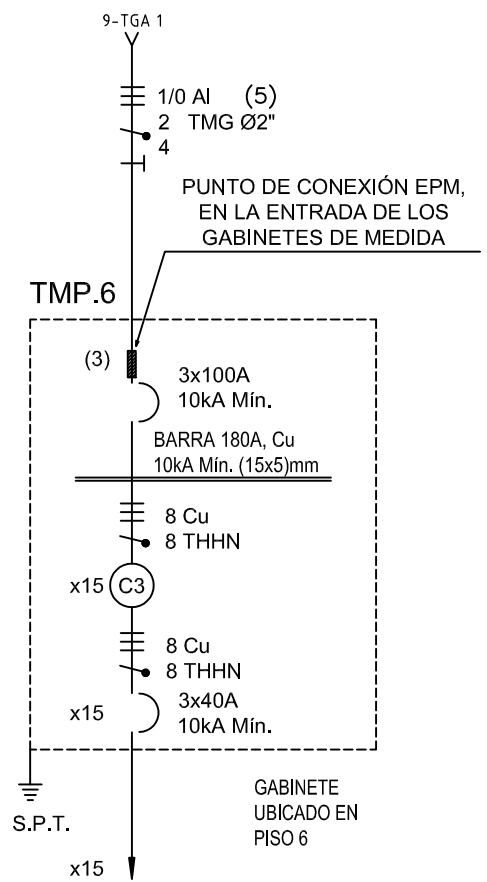


Copyright (C) Metalandes S.A.S. 2018 All Rights Reserved

The label, box and all information contained on this plane are property exclusive of Metalandes S.A.S. and no puede ser copiado, usado o distribuido sin el debido permiso de Metalandes S.A.S.



TMP.6

(3) 3x100A
10kA Min.

BARRA 180A, Cu
10kA Min. (15x5)mm

8 Cu
8 THHN

x15 C3

8 Cu
8 THHN

x15 3x40A
10kA Min.

S.P.T.
x15

GABINETE
UBICADO EN
PISO 6

TABLERO x 15 APTOS

NOTAS: ESPECIFICACIONES Y MEDIDAS DE ALIMENTADORES EN ALUMINIO (AA8000) A GABINETES TMP(n) ASÍ =

TMP.6 : 3No.1/0+1No.2+1No.6, Ø2" TMG, (12,80m)

DISEÑO PLANO:	FECHA:
D. MADRID	13/12/2021
DISEÑO:	FECHA:
ARQ. Y CONCRETO	



CLIENTE: ARQUITECTURA Y CONCRETO
PROYECTO: AVENIDA PARK
CONTENIDO: UNIFILAR

ORDEN DE PRODUCCIÓN: 25610-17	VERSIÓN: 01
TMP 6	ESQUEMA: UU1
RESPONSABLE DEL PROYECTO: E. GRAJALES	HOJA: DE: 57
	FECHA DE IMPRESIÓN: 03-02-2022

RUTA DE ARCHIVO: D:\1.TEMP DIBUJO\2021\ARQUITECTURA Y CONCRETO\OP 25610 AVENIDA PARK\ELECTRICOS\UU1 UNIFILAR.dwg